



Beste klant,

Graag stelt het Sobinco sales team u zijn nieuwe nieuwsbrief voor. Via deze brief blijft u op de hoogte van de laatste nieuwigheden en belangrijke productaanpassingen.

Sobinco werkt ook aan een nieuwe website. Voorlopig krijgt u de nieuwsbrief nog integraal via e-mail, maar in de toekomst zal u de brief rechtstreeks kunnen downloaden. De nieuwe website zal een nieuwe huisstijl hebben en een modernere look uitstralen. Ook onze online catalogus zal vlotter kunnen gebruikt worden.

U merkt dus dat Sobinco wil investeren in de toekomst en de communicatie met de klant wil verbeteren.

Met vriendelijke groeten,

Het Sobinco Sales Team



Inhoud

Chrono generatie 2

De nieuwsbrief staat bijna volledig in het teken van de lancering van het Chrono raambeslag GENERATIE 2 (Chrono GEN 2).

Op Polyclose 2010 heeft ons bedrijf duidelijk het signaal gegeven dat het volledig klaar is om te kunnen voldoen aan de meest recente normen en ontwikkelingen op de Europese ramenmarkt, trends die ook duidelijk zichtbaar waren op de vakbeurzen Fensterbau en Bau in Duitsland, de twee meest toonaangevende beurzen in onze branche.

We hebben het dan vooral over een strengere glas- en akoestische norm en steeds lagere Uf- en Uw-waarden van ramen. Dit alles heeft gevolgen voor de glaskeuze en het vleugelgewicht. Het is voor Sobinco dan ook een logische keuze om aan deze noden te voldoen en het beslag in die richting aan te passen.

Onze nieuw ontworpen zichtbare Chrono scharnieren zijn nu verkrijgbaar in een 130 kg en 170 kg versie. De verdeckliggende scharnieren van de Chrono INVISION zijn aangepast om 170 kg te kunnen dragen. Naast de scharnieren hebben wij ook andere producten aangepast om de 170 kg norm te halen: versterkingsets voor de scharnieren, DK- en KD-scharen, raambegrenzers, stolpgrendels, valscharen voor valramen, ...

Door deze wijziging veranderen heel wat bestaande artikel- en setnummers, zijn er nieuwe artikelen gecreëerd en zijn alle montageplans aangepast. De complete info hierover vindt u verder in deze brief. Vanaf 2 mei kan u Chrono GEN 2 bestellen. De nieuwe catalogusdelen worden vanaf die datum op onze online catalogus (www.sobinco.com/catalogoog) geplaatst. Montageplans zijn op aanvraag te verkrijgen op A1-formaat of cd-rom.

Chrono GEN 2 wordt voor u een betere, maar geen duurdere zaak. De prijzen van de zichtbare scharnierdelen (130 kg), de Chrono Invision scharnieren en de scharen blijven ongewijzigd. Enkel de stolpgrendels, raambegrenzers en valscharen voor valramen gaan iets omhoog.

Wij zijn er ons van bewust dat deze omschakeling niet op één dag kan gebeuren en willen u daarom ruimschoots de tijd geven om uw huidige stock bij te werken en de productie voor te bereiden. Tot eind september kan u de oude en nieuwe nummers bestellen, vanaf oktober enkel nog de nieuwe nummers. Dit is een ruime periode, maar toch raden wij u aan om niet lang te wachten met de overschakeling. Indien nodig staat ons sales team ter uwer beschikking om u te informeren en te begeleiden.

Deursluiters en opbouwscharnieren

Vanaf 2 mei kunnen ook de catalogusdelen van onze nieuwe opbouw deurscharnieren en onze nieuwe reeks deurpompen 'OPTIC' online (www.sobinco.com/catalogoog) geraadpleegd worden. Deze accessoires worden al volop verkocht en de meeste klanten zijn al overgeschakeld.

Vanaf 1 juli verdwijnt het oude gamma opbouw deurscharnieren en deurpompen.

Verluchtingsroosters

Producten komen en producten gaan. Door de snelle evolutie op de ventilatiemarkt is het aandeel natuurlijke ventilatie fel verminderd. Daarom heeft Sobinco beslist om deze activiteit op de Belgische markt af te bouwen.

Vanaf 1 juli kunnen geen verluchtingsroosters meer besteld worden.

Tot zover onze meest recente info. Graag tot bij onze volgende nieuwsbrief.

Wij wensen u veel succes met de overschakeling.

Chrono → Chrono generatie 2

A. Nieuw Chrono scharnier

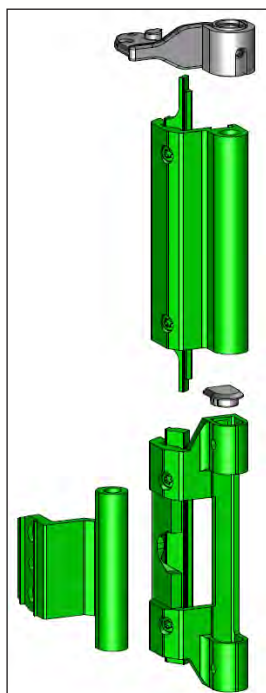
1. Certificaat

De Chrono met de nieuwe scharnieren die een vleugelgewicht toelaten tot 130 kg werden getest volgens de Europese norm DIN EN 13126-8:2006-05 en behielden deze classificatie-code:

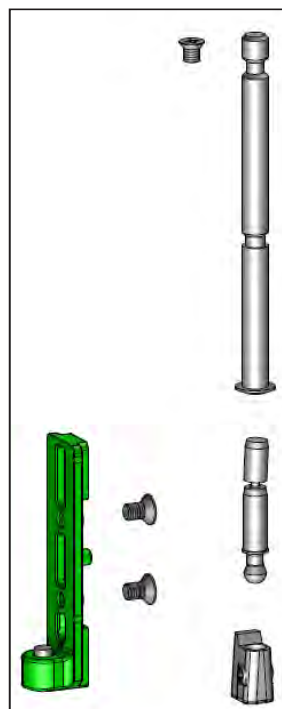
Gebruiks-categorie	Duur-zaamheid	Gewicht	Brand-werendheid	Gebruiks-veiligheid	Corrosie-bestendigheid	Inbraak-veiligheid	Normdeel	Grootte proefraam (mm)
-	4	130 kg	0	1	4	-	8	1300x1200

2. Wijziging van DK-scharnier 0-90 kg

Kleurgebonden onderdelen



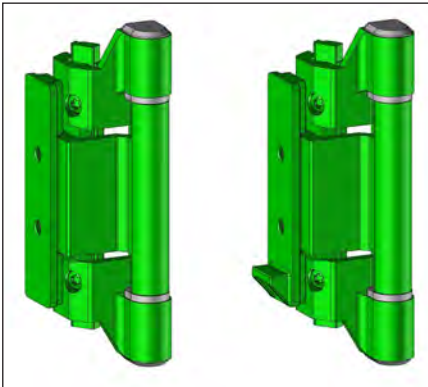
Niet-kleurgebonden onderdelen



Wat is er gewijzigd (in groen aangeduid):

- Nieuw kaderdeel van het bovenscharnier 30140-750-1 → 35140-750-1
 - Aluminium aantrekstukken
 - Torx 20-schroeven voor betere klemming
- Nieuw kaderdeel van het onderscharnier 30140-760-1 → 35140-760-1
 - Aluminium aantrekstuk
 - Torx 20-schroeven voor betere klemming
- Nieuw vleugeldeel van het onderscharnier 30000-760-1 → 35000-760-1
- Nieuw aantrekstuk van het onderscharnier om te kunnen gebruiken met nieuwe kleurgebonden scharnierset 30000-760-4 → 35000-760-4

3. Wijziging van DR-scharnier 0-90 kg



Wat is er gewijzigd:

- Nieuw kaderdeel van het bovenscharnier 20140-760-1 → 26140-760-1
- Nieuw vleugeldeel van het onder- en bovenscharnier 30000-760-1 → 35000-760-1
- Nieuw aantrekstuk van het bovenscharnier 20000-750-4 → 26000-750-4
- Nieuw aantrekstuk van het onderscharnier 20000-760-4 → 26000-760-4

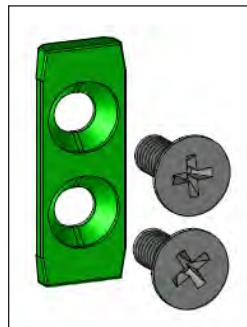
4. Wijziging van DK-scharnier 90-130 kg

Versterkingsset

30140-790 → 35140-790

Wat is er gewijzigd:

- Dikker versterkingsplaatje voor de mogelijkheid voor gebruik tot 170 kg.



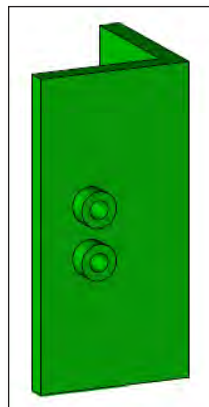
35140-790

Boorkaliber voor versterkingsset

4000-395 → 35000-955

Wat is er gewijzigd:

- Draaipunt van het scharnier (en daarmee ook positie van versterkingssetje) is met 1 mm opgeschoven richting vleugel.



35000-955

5. Nieuw DK-scharnier voor doorgang 5 mm: 130-170 kg

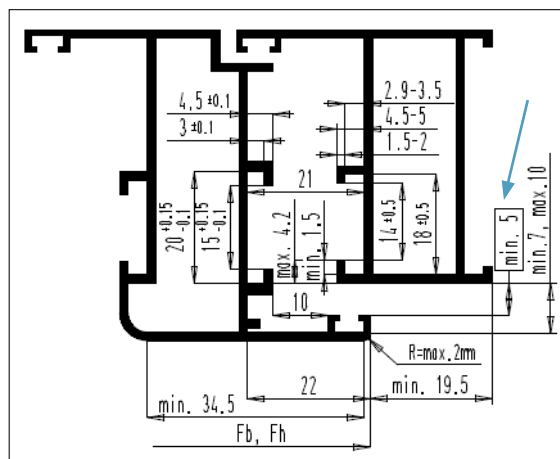
Certificaat

De Chrono met de nieuwe scharnieren die een vleugelgewicht toelaten tot 170 kg werden getest volgens de Europese norm DIN EN 13126-8:2006-05 en behaalden deze classificatie-code:

Gebruiks-categorie	Duur-zaamheid	Gewicht	Brand-werendheid	Gebruiks-veiligheid	Corrosie-bestendigheid	Inbraak-veiligheid	Normdeel	Grootte proefraam (mm)
-	4	170 kg	0	1	4	-	8	1550x1400

Enkel te gebruiken indien profiel voldoet aan volgend toepassingsgebied:

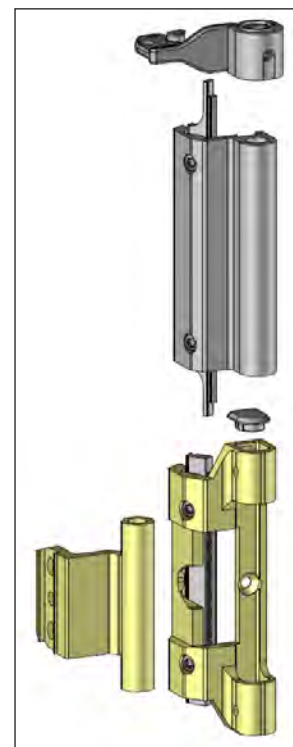
- *Opgelet ! Een minimum doorgang van 5 mm tussen vleugel- en kaderprofiel is noodzakelijk voor een goede werking.*
- Dit scharnier kan als standaard scharnier gebruikt worden, ook voor kleinere vleugelgewichten.



Kleurgebonden onderdelen

Wat is er anders (in geel aangeduid):

- De onderscharnier is een aparte uitvoering, de bovenscharnier blijft dezelfde als de 130 kg uitvoering.
- Scharnierdelen zijn robuuster uitgevoerd waardoor ze hogere gewichten aankunnen (mits gebruik van versterkingsset).
- Voorlopig kan dit enkel als complete DK-scharniersets besteld worden met nummer 35160-10.



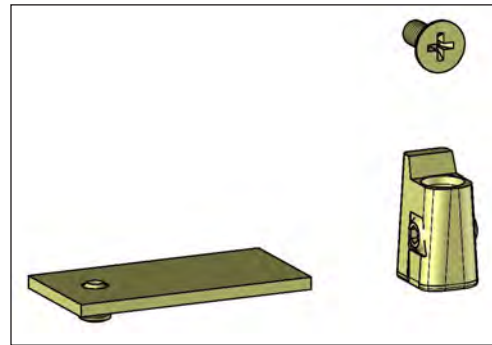
35160-10

6. Versterkingsset 35144-790 voor 130-170 kg

Wat is er gewijzigd:

- Zelftappende schroef voor extra frontale bevestiging van het kaderdeel.
- Slijtagevast regelpotje voor hogere gewichten.
- Steunplaatje met klemschroef.

Let op ! Versterkingsset 35144-790 (130-170 kg) altijd gebruiken samen met versterkingsset 35140-790 (90-130 kg).



35144-790

7. Nieuwe scharen

- De scharen voor draaikip en kipdraai zijn gewijzigd om de hogere vleugelgewichten van 170 kg aan te kunnen.
 - A-schaar DK: 30001-550 → 35001-550
 - B-schaar DK: 30002-550 → 35002-550
 - C-schaar DK: 30003-550 → 35003-550
 - A-schaar KD: 31001-550 → 36001-550
 - B-schaar KD: 31002-550 → 36002-550
 - C-schaar KD: 31003-550 → 36003-550
- Bij de B-schaar (35002-550 en 36002-550) is de schaar 70 mm langer geworden.
- Gevolgen:
 - Bereik van de A-schaar loopt van 390 tot 670 mm.
 - Andere tringels te gebruiken aan de bovenzijde van het raam.

8. Toepassingsgebied

Met A-schaar:

- Fb: min. 390 mm - max. 670 mm
- Fh: min. 480 mm - max. 1800 mm
- Fg: max. 130 kg (Fg > 90 kg met versterkingsset 35140-790)

Met B-schaar:

- Fb: min. 671 mm - max. 1300 mm
- Fh: min. 600 mm - max. 2400 mm
- Fg: max. 170 kg (Fg > 130 kg enkel met scharnierset 35160-10 in combinatie met versterkingssets 35140-790 + 35144-790)

Met C-schaar:

- Fb: min. 1301 mm - max. 1700 mm
- Fh: min. 870 mm - max. 2400 mm
- Fg: max. 170 kg (Fg > 130 kg enkel met scharnierset 35160-10 in combinatie met 35140-790 + 35144-790)

Bijkomende richtlijnen:

- Voor Fg = 0-130 kg: Fb/Fh < 1.5
- Voor Fg = 130-170 kg: Fb/Fh < 1
- Voor openbare gebouwen is een raambegrenzer verplicht toe te passen.

B. Nieuwe Chrono Invision

Het bestaande Chrono Invision scharnier wordt vervangen door een nieuwe versie die tot 170 kg aankan (mits gebruik van een versterkingsset + raambegrenzer).

1. Certificaat

De Chrono Invision met de nieuwe scharnieren die een vleugelgewicht toelaten tot 170 kg werden getest volgens de Europese norm DIN EN 13126-8:2006-05 en behielden deze classificatie-code:

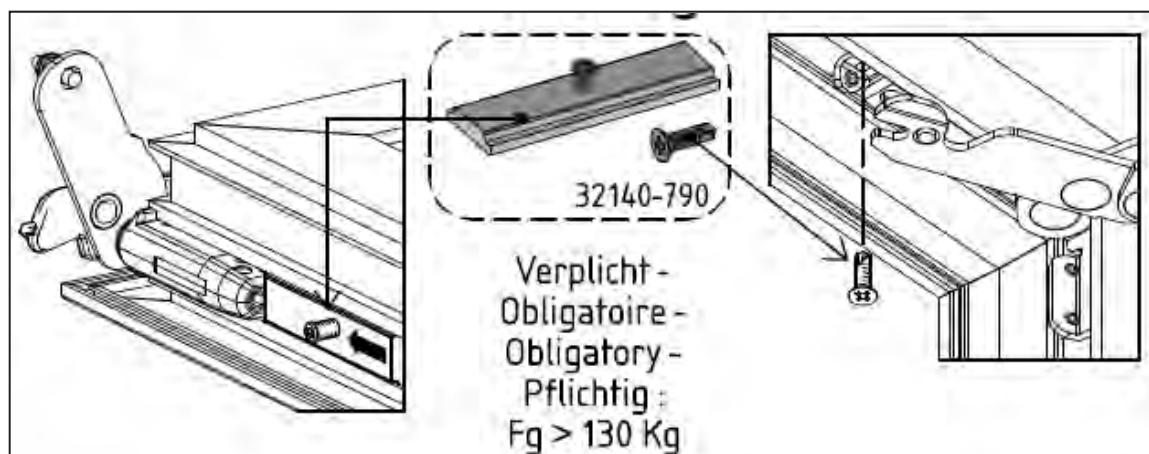
Gebruiks-categorie	Duurzaamheid	Gewicht	Brandwerendheid	Gebruiks-veiligheid	Corrosie-bestendigheid	Inbraak-veiligheid	Normdeel	Grootte proefraam (mm)
-	4	170 kg	0	1	4	-	8	1550x1400

2. Nieuwe scharen

- De scharen voor draaikip en kipdraai zijn gewijzigd om de hogere vleugelgewichten van 170 kg aan te kunnen.
 - A-schaar DK: 32111-770R/L → 32114-770R/L
 - B-schaar DK: 32112-770R/L → 32115-770R/L
 - C-schaar DK: 32113-770R/L → 32116-770R/L
 - A-schaar KD: 33111-770R/L → 33114-770R/L
 - B-schaar KD: 33112-770R/L → 33115-770R/L
 - C-schaar KD: 33113-770R/L → 33116-770R/L
- Bij de B-schaar (32115-770R/L en 33115-770R/L) is de schaar 70 mm langer geworden.
- Gevolgen:
 - Bereik van de A-schaar loopt van 400 -> 670 mm.
 - Andere tringels te gebruiken aan de bovenzijde van het raam.

3. Versterkingsset 32140-790 voor gebruik tussen 130 - 170 kg

- Versterkingsset bestaat uit een aluminium plaat en een boorschroef.
- De aluminium plaat moet bevestigd worden boven het vleugeldeel van het onderscharnier.
- De boorschroef moet ingeschroefd worden in het kaderdeel van het bovenscharnier.



4. Toepassingsgebied

Met A-schaar:

- Fb: min. 400 mm - max. 670 mm
- Fh: min. 480 mm - max. 1800 mm
- Fg: max. 130 kg

Met B-schaar:

- Fb: min. 671 mm - max. 1300 mm
- Fh: min. 600 mm - max. 2400 mm
- Fg: max. 170 kg (Fg > 130 kg met versterkingsset 32140-790)

Met C-schaar:

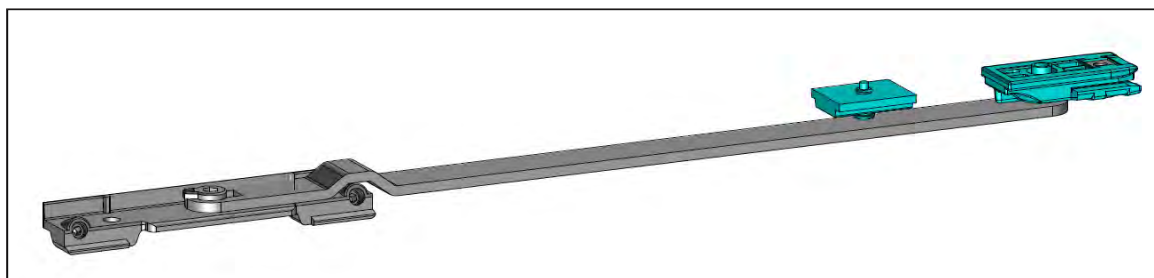
- Fb: min. 1301 mm - max. 1700 mm
- Fh: min. 870 mm - max. 2400 mm
- Fg: max. 170 kg (Fg > 130 kg met versterkingsset 32140-790)

Bijkomende richtlijnen:

- Voor Fg tussen 0 -> 130 kg: $Fb/Fh < 1.5$
- Voor Fg tussen 130 -> 170 kg: $Fb/Fh < 1$
- Let op ! In volgende gevallen is een raambegrenzer verplicht :
 - openbare gebouwen
 - voor Fb > 1200 mm
 - voor Fg > 90 kg
- Bij iedere verpakking zit een korte handleiding met een uitleg over de scharnieren en de gewijzigde tringeltabel.

C. Raambegrenzer

- De bestaande raambegrenzers worden vervangen door een type raambegrenzer dat het gewicht tot 170 kg aankan.
- Raambegrenzers zijn verplicht toe te passen in openbare gebouwen.
 - A-raambegrenzer: 30140-901 -> 35140-901
 - B-raambegrenzer: 30140-902 -> 35140-902
 - C-raambegrenzer: 30140-903 -> 35140-903



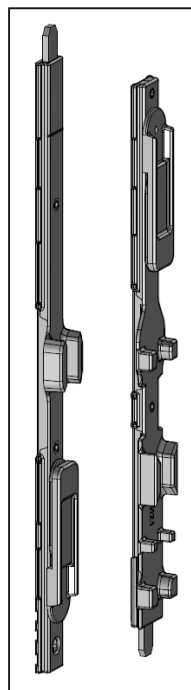
Wat is er gewijzigd:

- Nieuwe rem voor betere remwerking.
- Steviger eindstuk voor opvangen van de grotere krachten.

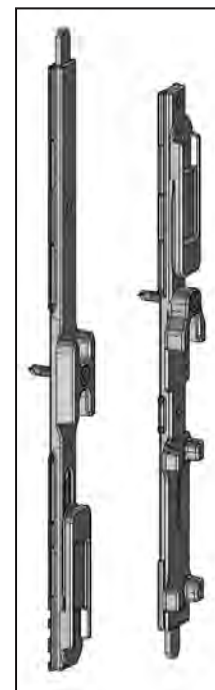
D. Stolpgrendels

1. Sets

- De bestaande stolpgrendels worden vervangen door stolpgrendels die een verbeterde weerstand hebben tegen winddruk.
- Bovengrendels Chrono standaard:
 - 21110-611-6 → 27110-611-6
 - 21110-611-12 → 27110-611-12
 - 21110-611-16 → 27110-611-16
- Ondergrendels Chrono standaard:
 - 21110-612-6 → 27110-612-6
 - 21110-612-12 → 27110-612-12
 - 21110-612-16 → 27110-612-16
- Bovengrendels Chrono Plus:
 - 21510-611-6 → 27510-611-6
 - 21510-611-12 → 27510-611-12
 - 21510-611-16 → 27510-611-16
- Ondergrendels Chrono Plus:
 - 21510-612-6 → 27510-612-6
 - 21510-612-12 → 27510-612-12
 - 21510-612-16 → 27510-612-16



Chrono standaard



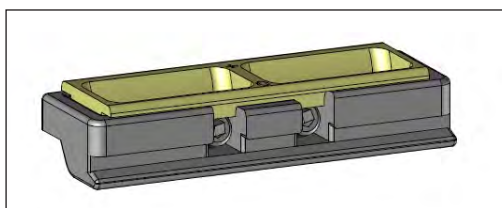
Chrono PLUS

Wat is er veranderd:

- Optimalisatie van de verschillende grendels.
- Gelijke positie van de grendels, onafhankelijk van welke grendel gebruikt wordt.

2. Sluitstukken

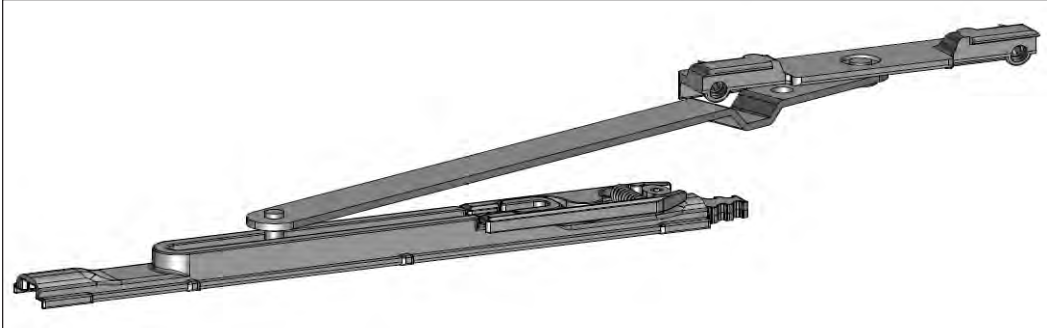
- In combinatie met deze geoptimaliseerde stolpgrendels, is er ook een regelbaar stolpsluitstuk ontwikkeld 21140-613 om bovenaan te gebruiken.



- Dit sluitstuk is analoog opgebouwd als het reeds bestaande dubbel regelbaar sluitstuk voor onderaan 21140-612.
- Het bestaat uit een zamak behuizing die met 2 persschroefjes wordt vastgezet. Daarin zit een kunststof inzetstuk dat kan omgedraaid of verwijderd worden, naargelang de regeling die men wenst.
- De bestaande grendelsets met het regelbare sluitstuk 21140-612 worden vervangen door een nieuwe grendelset die nu de 2 regelbare sluitstukken 21140-612 en 21140-613 zal bevatten.

E. Valschaar

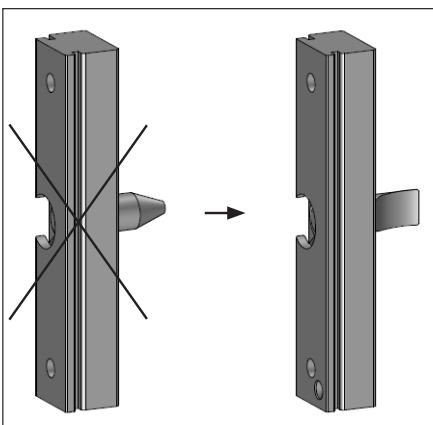
- De bestaande valraamschaar wordt vervangen door een nieuwe schaar die hogere gewichten aankan.
 - 41140-550 → 45140-550 → zonder toeslagzekering
 - 41140-551 → 45140-551 → met toeslagzekering



- Voor valramen in combinatie met Invision kan er nu tot 130 kg gedragen worden.
- In combinatie met zichtbare scharnieren blijft dit nog steeds 90 kg.
- Het ontgrendelmechanisme is gewijzigd. Door verdraaien van het zamak blokje met een inbus-sleutel, kunnen de beentjes van de 'wasknijper' bediend worden zodat de tap uit het huis kan. Op die manier kan de vleugel volledig geopend worden voor het reinigen van het raam.

F. Dievenklauw

- Er komt een nieuwe dievenklauw, die algemeen bij iedere scharnierset kan toegepast worden (zichtbaar of onzichtbaar).



Wat is er gewijzigd:

- Pen van dievenklauw wordt de pen zoals reeds gebruikt bij Chrono Invision.
- Basisdeel van dievenklauw is 1 mm platter, zodat het volledige regelbereik van de scharnieren gebruikt kan worden.
- Het aantal sets bij draairamen, valramen en stolpramen kan hierdoor verminderd worden.
- De dievenklauw heeft het SKG ** label:
 - 20300-770 → 23300-771
 - 20300-771 → 23300-771
 - 23300-770 → 23300-771

G. Wijzigen basissets DK- en KD-sluitwerk

- Door de grote verscheidenheid aan scharnieren (zichtbaar 130 kg, zichtbaar 170 kg, verdektliggend Invision, verdektliggend Invisi) en door de diverse mogelijkheden om een DK- of KD-basisset te bestellen (met of zonder schaar, met of zonder scharnieren) krijgen we een overaanbod van setnummers en artikelnummers en wordt het zowel voor ons als voor onze klanten te verwarrend en onoverzichtelijk. Daarom hebben we de keuze gemaakt om het beslag aan de scharnierzijde (scharnierset) en krukzijde (sluitset) te splitsen.
- In de basissets (sluitsets), bevinden zich geen scharnierdelen/schaar meer.
- Alle basissets kunnen dus gecombineerd worden met elk type scharnier. Elk kruisje in onderstaande tabel stond vroeger voor een andere basisset, nu kunnen deze verkregen worden door het combineren van de verschillende sluitsets (8) met de verschillende scharniersets (4).

Scharniertype	Zichtbaar 130 kg	Zichtbaar 170 kg	Invision	Invisi
Sluittypen				
Standaard draaikip 35110	X	X	X	X
Safe draaikip 35310	X	X	X	X
Plus draaikip 35510	X	X	X	X
Safe AP draaikip 35810	X	X	X	X
Standaard kipdraai 36110	X	X	X	X
Safe kipdraai 36310	X	X	X	X
Plus kipdraai 36510	X	X	X	X
Safe AP kipdraai 36810	X	X	X	X

- Voordelen:
 - Minder sets op stock, zowel bij Sobinco als bij klanten.
 - Flexibelere toepassing van verschillende scharnieren/sluittypes.
- Op de pagina's 12 tot 15 vindt u 2 tabellen met artikelnummers die worden gewijzigd. De tabellen bevatten het oude nummer, een artikelomschrijving, het nieuwe nummer en de reden van de nummerwijziging.
- De eerste tabel omvat alle setnummers of diversen die gewijzigd worden, de tweede tabel omvat alle nummers in grootverpakking (GV) die gewijzigd worden.
- Daarnaast hebben we een lijst toegevoegd van alle montageplannen die kunnen verkregen worden op eenvoudige aanvraag zie pagina 16 tot 20.
- Let op: bij de basissets Chrono Safe (35310 - 35810 - 36310 - 36810) is er een wijziging doorgevoerd. Er moeten minder onderdelen gemonteerd worden. Hierdoor kan het paddestoelssluitpunt aan het onderscharnier dichter tegen het scharnier geplaatst worden. Dit heeft echter als gevolg dat de tringeltabellen en posities van de sluitstukken aan de scharnierzijde gewijzigd zijn.

H. Tabel setverpakking

Huidig nummer	Itemname	Nieuw nummer	Reden wijziging
20140-750	Bovenscharnier draairaam Chrono niet regelbaar	26140-750	Nieuw scharnier
20140-751	Bovenscharnier draairaam Chrono regelbaar	26140-751	Nieuw scharnier
20140-756	Boven- of middenscharnier DR Chrono buitendraaiend	26140-756	Nieuw scharnier
20140-760	Onderscharnier draairaam Chrono niet regelbaar	26140-760	Nieuw scharnier
20140-766	Onderscharnier DR Chrono naar buitendraaiend	26140-766	Nieuw scharnier
21110-610-12	Sluitingsset stolpramen Chrono met schroeven 12 mm	27110-12	Nieuwe grendels
21110-610-16	Sluitingsset stolpramen Chrono met schroeven 16 mm	27110-16	Nieuwe grendels
21110-610-6	Sluitingsset stolpramen Chrono met schroeven 6 mm	27110-6	Nieuwe grendels
21111-610-12	Sluitingsset stolpramen Chrono met dubbel regelbaar sluitstuk	27111-12	Nieuwe grendels
21111-610-6	Sluitingsset stolpramen Chrono met dubbel regelbaar sluitstuk	27111-6	Nieuwe grendels
21510-610-12	Sluitingsset stolpramen Chrono Plus met schroeven	27510-12	Nieuwe grendels
21510-610-16	Sluitingsset stolpramen Chrono Plus met schroeven	27510-16	Nieuwe grendels
21510-610-6	Sluitingsset stolpramen Chrono Plus met schroeven	27510-6	Nieuwe grendels
21511-610-12	Grendelset met dubbel regelbaar sluitstuk Chrono Plus	27511-12	Nieuwe grendels
21511-610-16	Grendelset met dubbel regelbaar sluitstuk Chrono Plus	27511-16	Nieuwe grendels
21511-610-6	Grendelset met dubbel regelbaar sluitstuk Chrono Plus	27511-6	Nieuwe grendels
23110-10	Scharnierset Chrono Invision DR, 14-18	23114-10	Nieuwe Invision
23130-10	Scharnierset Chrono Invision DR, 10-14	23134-10	Nieuwe Invision
30000-950	Set afstandkalibers voor sluitstukken Chrono	35000-950	Nieuw scharnier
30000-950-3	Afstandskaliber Chrono blauw	35000-950-3	Nieuw scharnier
30110	Basiset draaikip Chrono zonder schaar	35110 + 35140-12 + 35140-10	Nieuw scharnier + nieuwe sets
30110-1	Basiset draaikip Chrono zonder schaar en scharnieren	35110 + 35140-12	Nieuw scharnier + nieuwe sets
30111	Basiset draaikip Chrono met schaar 1	35110 + 35140-12 + 35140-10 + 35001-550	Nieuw scharnier + nieuwe sets
30111-1	Basiset draaikip Chrono met schaar 1 zonder scharnieren	35110 + 35140-12 + 35001-550	Nieuw scharnier + nieuwe sets
30112	Basiset draaikip Chrono met schaar 2	35110 + 35140-12 + 35140-10 + 35002-550	Nieuw scharnier + nieuwe sets
30112-1	Basiset draaikip Chrono met schaar 2 zonder scharnieren	35110 + 35140-12 + 35002-550	Nieuw scharnier + nieuwe sets
30113	Basiset draaikip Chrono met schaar 3	35110 + 35140-12 + 35140-10 + 35003-550	Nieuw scharnier + nieuwe sets
30113-1	Basiset draaikip Chrono met schaar 3 zonder scharnieren	35110 + 35140-12 + 35003-550	Nieuw scharnier + nieuwe sets
30117	Basiset DK Chrono invisi schaar 1 groef 14-18	35110 + 35147-10	Nieuwe sets
30117-10	Scharnierset DK Chrono invisi met schaar 1	35147-10	Nieuwe set
30117-770	Schaarset DK Chrono invisi schaar 1	35147-770	Nieuwe set
30118	Basiset DK Chrono invisi schaar 2 groef 14-18	35110 + 35148-10	Nieuwe sets
30118-10	Scharnierset DK Chrono invisi met schaar 2	35148-10	Nieuwe set
30119	Basiset DK Chrono invisi schaar 3 groef 14-18	35110 + 35149-10	Nieuwe sets
30119-10	Scharnierset DK Chrono invisi met schaar 3	35149-10	Nieuwe set
30130	Basiset draaikip Chrono zonder schaar voor groef 10-14	35130 + 35140-12 + 35140-10	Nieuw scharnier + nieuwe sets
30131	Basiset draaikip Chrono met schaar 1 voor groef 10-14	35130 + 35140-12 + 35140-10 + 35001-550	Nieuw scharnier + nieuwe sets
30132	Basiset draaikip Chrono met schaar 2 voor groef 10-14	35130 + 35140-12 + 35140-10 + 35002-550	Nieuw scharnier + nieuwe sets
30133	Basiset draaikip Chrono met schaar 3 voor groef 10-14	35130 + 35140-12 + 35140-10 + 35003-550	Nieuw scharnier + nieuwe sets
30138	Basiset DK Chrono invisi schaar 2 groef 10-14	35130 + 35148-10	Nieuw scharnier + nieuwe sets
30139	Basiset DK Chrono invisi schaar 3 groef 10-14	35130 + 35149-10	Nieuw scharnier + nieuwe sets
30140-10	Scharnierset draaikip Chrono	35140-10	Nieuw scharnier
30140-750	Bovenscharnierset DK Chrono	35140-750	Nieuw scharnier
30140-760	Onderscharnier draaikip Chrono	35140-760	Nieuw scharnier
30140-790	Versterkingsset draaikip Chrono	35140-790	Nieuw scharnier
30140-870	Magneetcontact Chrono	30140-871	Nieuw magneetcontact
30140-901	Raambegrenzer Chrono met schaar 1	35140-901	Nieuwe rem + nieuwe aanslag
30140-902	Raambegrenzer Chrono met schaar 2	35140-902	Nieuwe rem + nieuwe aanslag
30140-903	Raambegrenzer Chrono met schaar 3	35140-903	Nieuwe rem + nieuwe aanslag
30310	DK-set Chrono safe zonder schaar	35310 + 35140-12 + 35140-10	Nieuw scharnier + nieuwe sets
30310-1	DK-set Chrono safe zonder schaar en scharnierset	35310 + 35140-12	Nieuw scharnier + nieuwe sets
30310-3	Basiset DK Chrono safe invisi groef 14-18	35310	Nieuwe sets
30311	DK-set Chrono safe met schaar 1	35310 + 35140-12 + 35140-10 + 35001-550	Nieuw scharnier + nieuwe sets
30311-1	DK-set Chrono safe met schaar 1, zonder scharnierset	35310 + 35140-12 + 35001-550	Nieuw scharnier + nieuwe sets
30312	DK-set Chrono safe met schaar 2	35310 + 35140-12 + 35140-10 + 35002-550	
30312-1	DK-set Chrono safe met schaar 2, zonder scharnierset	35310 + 35140-12 + 35002-550	
30313	DK-set Chrono safe met schaar 3	35310 + 35140-12 + 35140-10 + 35003-550	Nieuw scharnier + nieuwe sets
30313-1	DK-set Chrono safe met schaar 3, zonder scharnierset	35310 + 35140-12 + 35003-550	Nieuw scharnier + nieuwe sets
30317	Basiset DK Chrono safe invisi schaar 1 groef 14-18	35310 + 35147-10	Nieuwe sets
30318	Basiset DK Chrono safe invisi schaar 2 groef 14-18	35310 + 35148-10	Nieuwe sets
30319	Basiset DK Chrono safe invisi schaar 3 groef 14-18	35310 + 35149-10	Nieuwe sets
30510	Basiset DK Chrono plus zonder schaar	35510 + 35140-12 + 35140-10	Nieuw scharnier + nieuwe sets
30510-1	Basiset draaikip Chrono plus zonder schaar en scharnieren	35510 + 35140-12	Nieuw scharnier + nieuwe sets
30511	Basiset draaikip Chrono Plus met schaar 1	35510 + 35140-12 + 35140-10 + 35001-550	Nieuw scharnier + nieuwe sets
30511-1	Basiset draaikip Chrono Plus met schaar 1 zonder scharnieren	35510 + 35140-12 + 35001-550	Nieuw scharnier + nieuwe sets
30512	Basiset draaikip Chrono Plus met schaar 2	35510 + 35140-12 + 35140-10 + 35002-550	Nieuw scharnier + nieuwe sets
30512-1	Basiset draaikip Chrono Plus met schaar 2 zonder scharnieren	35510 + 35140-12 + 35002-550	Nieuw scharnier + nieuwe sets
30513	Basiset draaikip Chrono Plus met schaar 3	35510 + 35140-12 + 35140-10 + 35003-550	Nieuw scharnier + nieuwe sets
30513-1	Basiset draaikip Chrono Plus met schaar 3 zonder scharnieren	35510 + 35140-12 + 35003-550	Nieuw scharnier + nieuwe sets
30517	Basiset DK Chrono plus invisi schaar 1 groef 14-18	35510 + 35147-10	Nieuwe sets

Huidig nummer	Itemname	Nieuw nummer	Reden wijziging
30518	Basisset DK Chrono Plus invisi schaar 2 groef 14-18	35510 + 35148-10	Nieuwe sets
30519	Basisset DK Chrono Plus invisi schaar 3 groef 14-18	35510 + 35149-10	Nieuwe sets
30530-1	Basisset draaikip Chrono Plus zonder schaar en scharnieren	35530 + 35140-12	Nieuw scharnier + nieuwe sets
30531	Basisset draaikip Chrono Plus met schaar 1 voor groef 10-14	35530 + 35140-12 + 35140-10 + 35001-550	Nieuw scharnier + nieuwe sets
30532	Basisset draaikip Chrono Plus met schaar 2 voor groef 10-14	35530 + 35140-12 + 35140-10 + 35002-550	Nieuw scharnier + nieuwe sets
30533	Basisset draaikip Chrono Plus met schaar 3 voor groef 10-14	35530 + 35140-12 + 35140-10 + 35003-550	Nieuw scharnier + nieuwe sets
30712	Basisset draaikip anti explosie met schaar 2 met scharnieren	35710 + 35140-12 + 35140-10 + 35002-550	
30810	DK-set Chrono Safe achteraf plaatsbaar zonder schaar	35810 + 35140-12 + 35140-10	Nieuw scharnier + nieuwe sets
30810-1	Basisset Chrono Safe DK achteraf plaatsbaar zonder schaar en zonder gelakte scharnierdelen	35810 + 35140-12	Nieuw scharnier + nieuwe sets
30810-3	Basisset Chrono Safe DK invisi achteraf plaatsbaar zonder schaar en scharnieren	35810	Nieuwe sets
30811	DK-set Chrono Safe achteraf plaatsbaar met A-schaar	35810 + 35140-12 + 35140-10 + 35001-550	Nieuw scharnier + nieuwe sets
30811-1	Basisset Chrono Safe DK achteraf plaatsbaar met A-schaar, zonder gelakte scharnierdelen	35810 + 35140-12 + 35001-550	Nieuw scharnier + nieuwe sets
30812	DK-set Chrono Safe achteraf plaatsbaar met B-schaar	35810 + 35140-12 + 35140-10 + 35002-550	Nieuw scharnier + nieuwe sets
30812-1	Basisset Chrono Safe DK achteraf plaatsbaar met B-schaar, zonder gelakte scharnierdelen	35810 + 35140-12 + 35002-550	Nieuw scharnier + nieuwe sets
30813	DK-set Chrono Safe achteraf plaatsbaar met C-schaar	35810 + 35140-12 + 35140-10 + 35003-550	Nieuw scharnier + nieuwe sets
30813-1	Basisset Chrono Safe DK achteraf plaatsbaar met C-schaar, zonder gelakte scharnierdelen	35810 + 35140-12 + 35003-550	Nieuw scharnier + nieuwe sets
30817	DK-set Chrono Safe Invisi achteraf plaatsbaar met A-schaar	35810 + 35147-10	Nieuwe sets
30818	DK-set Chrono Safe Invisi achteraf plaatsbaar met B-schaar	35810 + 35148-10	Nieuwe sets
30819	DK-set Chrono Safe Invisi achteraf plaatsbaar met C-schaar	35810 + 35149-10	Nieuwe sets
30830	DK-set Chrono Safe achteraf plaatsbaar zonder schaar	35830 + 35140-12 + 35140-10	Nieuw scharnier + nieuwe sets
30830-1	Basisset Chrono Safe DK achteraf plaatsbaar zonder schaar en zonder gelakte scharnierdelen	35830 + 35140-12	Nieuw scharnier + nieuwe sets
30832	DK-set Chrono Safe achteraf plaatsbaar met B-schaar	35830 + 35140-12 + 35140-10 + 35002-550	Nieuw scharnier + nieuwe sets
30837	DK-set Chrono Safe Invisi achteraf plaatsbaar met A-schaar	35830 + 35147-10	Nieuwe sets
30838	DK-set Chrono Safe Invisi achteraf plaatsbaar met B-schaar	35830 + 35148-10	Nieuwe sets
30839	DK-set Chrono Safe Invisi achteraf plaatsbaar met C-schaar	35830 + 35149-10	Nieuwe sets
31110	Basisset kipdraai Chrono zonder schaar	36110 + 35140-12 + 35140-10	Nieuw scharnier + nieuwe sets
31110-1	KD-set Chrono zonder schaar, zonder scharnieren	36110 + 35140-12	Nieuw scharnier + nieuwe sets
31111	Basisset kipdraai Chrono met schaar 1	36110 + 35140-12 + 35140-10 + 36001-550	Nieuw scharnier + nieuwe sets
31111-1	KD-set Chrono met schaar 1, zonder scharnieren	36110 + 35140-12 + 36001-550	Nieuw scharnier + nieuwe sets
31112	Basisset kipdraai Chrono met schaar 2	36110 + 35140-12 + 35140-10 + 36002-550	Nieuw scharnier + nieuwe sets
31112-1	KD-set Chrono met schaar 2, zonder scharnieren	36110 + 35140-12 + 36002-550	Nieuw scharnier + nieuwe sets
31113	Basisset kipdraai Chrono met schaar 3	36110 + 35140-12 + 35140-10 + 36003-550	Nieuw scharnier + nieuwe sets
31113-1	KD-set Chrono met schaar 3, zonder scharnieren	36110 + 35140-12 + 36003-550	Nieuw scharnier + nieuwe sets
31117	Basisset KD Chrono invisi schaar 1 groef 14-18	36110 + 36147-10	Nieuwe sets
31117-10	Scharnierset KD Chrono invisi met schaar 1	36147-10	Nieuwe sets
31118	Basisset KD Chrono invisi schaar 2 groef 14-18	36110 + 36148-10	Nieuwe sets
31118-10	Scharnierset KD Chrono invisi met schaar 2	36148-10	Nieuwe sets
31119	Basisset KD Chrono invisi schaar 3 groef 14-18	36110 + 36149-10	Nieuwe sets
31119-10	Scharnierset KD Chrono invisi schaar 3 groef 14-18	36149-10	Nieuwe sets
31130	Basisset kipdraai Chrono zonder schaar voor groef 10-14	36130 + 35140-12 + 35140-10	Nieuw scharnier + nieuwe sets
31130-1	Basisset kipdraai Chrono zonder schaar en scharnieren	36130 + 35140-12	Nieuw scharnier + nieuwe sets
31131	Basisset kipdraai Chrono met schaar 1 voor groef 10-14	36130 + 35140-12 + 35140-10 + 36001-550	Nieuw scharnier + nieuwe sets
31132	Basisset kipdraai Chrono met schaar 2 voor groef 10-14	36130 + 35140-12 + 35140-10 + 36002-550	Nieuw scharnier + nieuwe sets
31132-1	Basisset kipdraai Chrono met schaar 2 zonder scharnieren	36130 + 35140-12 + 36002-550	Nieuw scharnier + nieuwe sets
31133	Basisset kipdraai Chrono met schaar 3 voor groef 10-14	36130 + 35140-12 + 35140-10 + 36003-550	Nieuw scharnier + nieuwe sets
31137	Basisset KD Chrono invisi schaar 1 groef 10-14	36130 + 36147-10	Nieuwe sets
31310	KD-set Chrono Safe zonder schaar	36310 + 35140-12 + 35140-10	Nieuw scharnier + nieuwe sets
31310-1	KD-set Chrono Safe zonder schaar en scharnierset	36310 + 35140-12	Nieuw scharnier + nieuwe sets
31311	KD-set Chrono Safe met schaar 1	36310 + 35140-12 + 35140-10 + 36001-550	Nieuw scharnier + nieuwe sets
31311-1	KD-set Chrono Safe met schaar 1, zonder scharnierset	36310 + 35140-12 + 36001-550	Nieuw scharnier + nieuwe sets
31312	KD-set Chrono Safe met schaar 2	36310 + 35140-12 + 35140-10 + 36002-550	Nieuw scharnier + nieuwe sets
31312-1	KD-set Chrono Safe met schaar 2, zonder scharnierset	36310 + 35140-12 + 36002-550	Nieuw scharnier + nieuwe sets
31313-1	KD-set Chrono Safe met schaar 3, zonder scharnierset	36310 + 35140-12 + 36003-550	Nieuw scharnier + nieuwe sets
31318	Basisset KD Chrono Dafe invisi schaar 2 groef 14-18	36310 + 36148-10	Nieuwe sets
31510	Basisset kipdraai Chrono Plus zonder schaar	36510 + 35140-12 + 35140-10	Nieuw scharnier + nieuwe sets
31510-1	Basisset kipdraai Chrono Plus zonder schaar en scharnieren	36510 + 35140-12	Nieuw scharnier + nieuwe sets
31511	Basisset kipdraai Chrono Plus met schaar 1	36510 + 35140-12 + 35140-10 + 36001-550	Nieuw scharnier + nieuwe sets
31511-1	Basisset kipdraai Chrono Plus met schaar 1 zonder scharnieren	36510 + 35140-12 + 36001-550	Nieuw scharnier + nieuwe sets
31512	Basisset kipdraai Chrono Plus met schaar 2	36510 + 35140-12 + 35140-10 + 36002-550	Nieuw scharnier + nieuwe sets
31512-1	Basisset kipdraai Chrono Plus met schaar 2 zonder scharnieren	36510 + 35140-12 + 36002-550	Nieuw scharnier + nieuwe sets
31513	Basisset kipdraai Chrono Plus met schaar 3	36510 + 35140-12 + 35140-10 + 35003-550	Nieuw scharnier + nieuwe sets
31513-1	Basisset kipdraai Chrono Plus met schaar 3 zonder scharnieren	36510 + 35140-12 + 35003-550	Nieuw scharnier + nieuwe sets
31518	Basisset KD Chrono Plus invisi schaar 2 groef 14-18	36510 + 36148-10	Nieuwe sets
31530-1	Basisset kipdraai Chrono Plus zonder schaar en scharnieren	36510 + 35140-12	Nieuw scharnier + nieuwe sets
31810	KD-set Chrono Safe achteraf plaatsbaar zonder schaar	36810 + 35140-12 + 35140-10	Nieuw scharnier + nieuwe sets
31810-3	KD-set Chrono Safe invisi achteraf plaatsbaar zonder schaar en zonder gelakte scharnierdelen	36810	Nieuwe sets

Huidig nummer	Itemname	Nieuw nummer	Reden wijziging
31811	KD-set Chrono Safe achteraf plaatsbaar met A-schaar	36810 + 35140-12 + 35140-10 + 36001-550	Nieuw scharnier + nieuwe sets
31812	KD-set Chrono Safe achteraf plaatsbaar met B-schaar	36810 + 35140-12 + 35140-10 + 36002-550	Nieuw scharnier + nieuwe sets
31818	KD-set Chrono Safe Invisi achteraf plaatsbaar met B-schaar	36810 + 36148-10	Nieuwe sets
31819	KD-set Chrono Safe Invisi achteraf plaatsbaar met C-schaar	36810 + 36149-10	Nieuwe sets
31830	KD-set Chrono Safe achteraf plaatsbaar zonder schaar	36830 + 35140-12 + 35140-10	Nieuw scharnier + nieuwe sets
31831	KD-set Chrono Safe achteraf plaatsbaar met A-schaar	36830 + 35140-12 + 35140-10 + 36001-550	Nieuw scharnier + nieuwe sets
31832	KD-set Chrono Safe achteraf plaatsbaar met B-schaar	36830 + 35140-12 + 35140-10 + 36002-550	Nieuw scharnier + nieuwe sets
31837	KD-set Chrono Safe Invisi achteraf plaatsbaar met A-schaar	36830 + 36147-10	Nieuw scharnier + nieuwe sets
32110-3	Basisset Chrono invisio draaikip zonder schaar en zonder scharnieren	35110	Nieuwe sets
32111	Basisset Chrono Standaard Invisio DK met A schaar 14-18	35110 + 32114-10	Nieuwe Invisio + nieuwe sets
32111-10	Chrono Invisio DraaiKip Scharnierset (A-schaar)	32114-10	Nieuwe Invisio
32112	Basisset Chrono Standaard Invisio DK met B schaar 14-18	35110 + 32115-10	Nieuwe Invisio + nieuwe sets
32112-10	Chrono Invisio DraaiKip Scharnierset (B-schaar)	32115-10	Nieuwe Invisio
32113	Basisset Chrono Standaard Invisio DK met C schaar 14-18	35110 + 32116-10	Nieuwe Invisio + nieuwe sets
32113-10	Chrono Invisio DraaiKip Scharnierset (C-schaar)	32116-10	Nieuwe Invisio
32130-3	Basisset Chrono invisio draaikip zonder schaar en zonder scharnieren	35130	Nieuwe sets
32131	Basisset Chrono Standaard Invisio DK met A schaar 10-14	35130 + 32134-10	Nieuwe Invisio + nieuwe sets
32132	Basisset Chrono Standaard Invisio DK met B schaar 10-14	35130 + 32135-10	Nieuwe Invisio + nieuwe sets
32132-10	Chrono Invisio DraaiKip Scharnierset (B-schaar)	32135-10	Nieuwe Invisio
32133	Basisset Chrono Standaard Invisio DK met C schaar 10-14	35130 + 32136-10	Nieuwe Invisio + nieuwe sets
32140-903	Raambegrenzer Chrono invisio 170kg	35140-903	Nieuwe rem
32311	Basisset Chrono Safe Invisio DK met A schaar 14-18	35310 + 32114-10	Nieuwe Invisio + nieuwe sets
32312	Basisset Chrono Safe Invisio DK met B schaar 14-18	35310 + 32115-10	Nieuwe Invisio + nieuwe sets
32313	Basisset Chrono Safe Invisio DK met C schaar 14-18	35310 + 32116-10	Nieuwe Invisio + nieuwe sets
32510-3	Basisset Chrono Plus invisio draaikip zonder schaar en zonder scharnieren	35510	Nieuwe sets
32511	Basisset Chrono Plus Invisio DK met A schaar 14-18	35510 + 32114-10	Nieuwe Invisio + nieuwe sets
32512	Basisset Chrono Plus Invisio DK met B schaar 14-18	35510 + 32115-10	Nieuwe Invisio + nieuwe sets
32513	Basisset Chrono Plus Invisio DK met C schaar 14-18	35510 + 32116-10	Nieuwe Invisio + nieuwe sets
32531	Basisset Chrono Plus Invisio DK met A schaar 10-14	35530 + 32114-10	Nieuwe Invisio + nieuwe sets
32532	Basisset Chrono Plus Invisio DK met B schaar 10-14	35530 + 32515-10	Nieuwe Invisio + nieuwe sets
32811	Basisset Chrono Safe Invisio DK achteraf plaatsbaar met A schaar 14-18	35810 + 32114-10	Nieuwe Invisio + nieuwe sets
32812	Basisset Chrono Safe Invisio DK achteraf plaatsbaar met B schaar 14-18	35810 + 32115-10	Nieuwe Invisio + nieuwe sets
32813	Basisset Chrono Safe Invisio DK achteraf plaatsbaar met C schaar 14-18	35810 + 32116-10	Nieuwe Invisio + nieuwe sets
32831	Basisset Chrono Safe Invisio DK achteraf plaatsbaar met A schaar 10-14	35830 + 32134-10	Nieuwe Invisio + nieuwe sets
32832	Basisset Chrono Safe Invisio DK achteraf plaatsbaar met B schaar 10-14	35830 + 32135-10	Nieuwe Invisio + nieuwe sets
32833	Basisset Chrono Safe Invisio DK achteraf plaatsbaar met C schaar 10-14	35830 + 32136-10	Nieuwe Invisio + nieuwe sets
33110-3	Basisset Chrono Invisio KD zonder schaar en zonder scharnieren	36110	Nieuwe sets
33111	Basisset Chrono Standaard Invisio KD met A schaar 14-18	36110 + 33134-10	Nieuwe Invisio + nieuwe sets
33111-10	Chrono Invisio KipDraai Scharnierset (A-schaar)	33114-10	Nieuwe Invisio
33112	Basisset Chrono Standaard Invisio KD met B schaar 14-18	36110 + 33115-10	Nieuwe Invisio + nieuwe sets
33112-10	Chrono Invisio KipDraai Scharnierset (B-schaar)	33115-10	Nieuwe Invisio
33113	Basisset Chrono Standaard Invisio KD met C schaar 14-18	36110 + 33116-10	Nieuwe Invisio + nieuwe sets
33113-10	Chrono Invisio KipDraai Scharnierset (C-schaar)	33116-10	Nieuwe Invisio
33132	Basisset Chrono Standaard Invisio KD met B schaar 10-14	36130 + 33135-10	Nieuwe Invisio + nieuwe sets
33133	Basisset Chrono Standaard Invisio KD met C schaar 10-14	36130 + 33136-10	Nieuwe Invisio + nieuwe sets
33312	Basisset Chrono Safe Invisio KD met B schaar 14-18	36310 + 33115-10	Nieuwe Invisio + nieuwe sets
33510-3	Basisset Chrono Plus invisio KD zonder schaar en zonder scharnieren	36510	Nieuwe sets
33511	Basisset Chrono Plus Invisio KD met A schaar 14-18	36510 + 33114-10	Nieuwe Invisio + nieuwe sets
33512	Basisset Chrono Plus Invisio KD met B schaar 14-18	36510 + 33115-10	Nieuwe Invisio + nieuwe sets
33513	Basisset Chrono Plus Invisio KD met C schaar 14-18	36510 + 33116-10	Nieuwe Invisio + nieuwe sets
33811	Basisset Chrono Safe Invisio KD achteraf plaatsbaar A schaar	36810 + 33114-10	Nieuwe Invisio + nieuwe sets
33812	Basisset Chrono Safe Invisio KD achteraf plaatsbaar B schaar	36810 + 33115-10	Nieuwe Invisio + nieuwe sets
33813	Basisset Chrono Safe Invisio KD achteraf plaatsbaar C schaar	36810 + 33116-10	Nieuwe Invisio + nieuwe sets
33832	Basisset Chrono Safe Invisio KD achteraf plaatsbaar B schaar	36830 + 33135-10	Nieuwe Invisio + nieuwe sets
33833	Basisset Chrono Safe Invisio KD achteraf plaatsbaar C schaar	36830 + 33136-10	Nieuwe Invisio + nieuwe sets
41041	Basisset kipramen Chrono kruk verticaal	45041	Nieuwe valschaar
41043	Basisset kipramen Chrono kruk verticaal met anti antioeslag	45043	Nieuwe valschaar
41541	Basisset kipramen Chrono plus kruk verticaal	45541	Nieuwe valschaar
41543	Basisset kipramen Chrono plus kruk verticaal met antioeslag	45543	Nieuwe valschaar
41811	Basisset Chrono Safe VR achteraf plaatsbaar groef 14-18	45811	Nieuwe valschaar
41813	Basisset kipramen Chrono safe kruk verticaal met antioeslag	45813	Nieuwe valschaar
41831	Basisset Chrono Safe VR achteraf plaatsbaar groef 10-15	45831	Nieuwe valschaar

I. Tabel grootverpakking

Huidig nummer	ITEMNAME	Nieuw nummer	Reden wijziging
G20000-750-4	Aantrekstuk vleugeldeel niet regelbare bovenscharnier	G26000-750-4	Nieuw scharnier
G20000-760-4	Aantrekstuk vleugeldeel niet regelbare onderscharnier	G26000-760-4	Nieuw scharnier
G20140-760-1	Kaderdeel niet regelbare bovenscharnier Chrono draairaam	G26140-760-1	Nieuw scharnier
G21110-611-12	Bovengrendel stolpramen Chrono met schroeven 12 mm	G27110-611-12	Nieuwe grendels
G21110-611-16	Bovengrendel stolpramen Chrono met schroeven 16 mm	G27110-611-16	Nieuwe grendels
G21110-611-6	Bovengrendel stolpramen Chrono met schroeven 6 mm	G27110-611-6	Nieuwe grendels
G21110-611L-6	Verlengde bovengrendel Chrono stolpramen met schroeven 6mm	G27110-611L-6	Nieuwe grendels
G21110-612-12	Ondergrendel stolpramen Chrono met schroeven 12 mm	G27110-612-12	Nieuwe grendels
G21110-612-16	Ondergrendel stolpramen Chrono met schroeven 16 mm	G27110-612-16	Nieuwe grendels
G21110-612-6	Ondergrendel stolpramen Chrono met schroeven 6 mm	G27110-612-6	Nieuwe grendels
G21510-611-12	Bovengrendel stolpramen Chrono plus met schroeven 12 mm	G27510-611-12	Nieuwe grendels
G21510-611-16	Bovengrendel stolpramen Chrono plus met schroeven 16 mm	G27510-611-16	Nieuwe grendels
G21510-611-6	Bovengrendel stolpramen Chrono plus met schroeven 6 mm	G27510-611-6	Nieuwe grendels
G21510-611L-12	Verlengde bovengrendel Chrono Plus Stolpramen met schroeven 12 mm	G27510-611L-12	Nieuwe grendels
G21510-611L-6	Verlengde bovengrendel Chrono Plus Stolpramen met schroeven 6 mm	G27510-611L-6	Nieuwe grendels
G21510-612-12	Ondergrendel stolpramen Chrono Plus met schroeven 12 mm	G27510-612-12	Nieuwe grendels
G21510-612-16	Ondergrendel stolpramen Chrono Plus met schroeven 16 mm	G27510-612-16	Nieuwe grendels
G21510-612-6	Ondergrendel stolpramen Chrono Plus met schroeven 6 mm	G27510-612-6	Nieuwe grendels
G23110-770	Chrono Invision DR bovenscharnier 14-18 GV	G23114-770	Nieuwe Invision
G30000-760-1	Vleugeldeel onderscharnier draaikip Chrono grootverpakking	G35000-760-1	Nieuw scharnier
G30000-760-3	Schroef din 965 m5 x 8 voor vleugeldeel onderscharnier	G35000-760-3	Nieuw scharnier
G30000-760-4	Aantrekstuk vleugeldeel onderscharnier draaikip	G35000-760-4	Nieuw scharnier
G30001-550	Schaar 1 draaikip Chrono grootverpakking	G35001-550	Nieuwe nummering
G30002-550	Schaar 2 draaikip Chrono grootverpakking	G35002-550	Nieuwe schaar
G30003-550	Schaar 3 draaikip Chrono grootverpakking	G35003-550	Nieuwe nummering
G30140-750-1	Kaderdeel bovenscharnier draaikip Chrono grootverpakking	G35140-750-1	Nieuw scharnier
G30140-760-1	Kaderdeel onderscharnier draaikip Chrono grootverpakking	G35140-760-1	Nieuw scharnier
G31001-550	Schaar 1 kipdraai Chrono grootverpakking	G36001-550	Nieuwe nummering
G31002-550	Schaar 2 kipdraai Chrono grootverpakking	G36002-550	Nieuwe schaar
G31003-550	Schaar 3 kipdraai Chrono grootverpakking	G36003-550	Nieuwe nummering
G32110-780	Chrono Invision onderscharnier. 14-18 grootverpakking	G32114-780	Nieuwe Invision
G32111-770	Chrono Invision DK met A schaar 14-18 grootverpakking	G32114-770	Nieuwe Invision
G32112-770	Chrono Invision DK met B schaar 14-18 grootverpakking	G32115-770	Nieuwe Invision
G32113-770	Chrono Invision DK met C schaar 14-18 grootverpakking	G32116-770	Nieuwe Invision
G33111-770	Chrono Invision KD met A schaar 14-18 grootverpakking	G33114-770	Nieuwe Invision
G33112-770	Chrono Invision KD met B schaar 14-18 grootverpakking	G33115-770	Nieuwe Invision
G33113-770	Chrono Invision KD met C schaar 14-18 grootverpakking	G33116-770	Nieuwe Invision
20140-760-1	Kaderdeel niet regelbare scharnier Chrono draairaam	26140-760-1	Nieuw scharnier
30000-760-1	Vleugeldeel onderscharnier draaikip Chrono per stuk	35000-760-1	Nieuw scharnier
30140-750-1	Kaderdeel bovenscharnier draaikip Chrono per stuk	35140-750-1	Nieuw scharnier
30140-760-1	Kaderdeel onderscharnier draaikip Chrono per stuk	35140-760-1	Nieuw scharnier

J. Lijst plans

Draai-kipraam

Standaard		
Groef 14-18	35111 - 35112 - 35113	17-pl10000
Groef 14-18 met inbouwslot	35111 - 35112 - 35113 + 30000-721	17-pl10003
Invision, groef 14-18	32114 - 32115 - 32116	17-pl10600
Invision, groef 14-18 met inbouwslot	32114 - 32115 - 32116 + 30000-721	17-pl10602
Invisi, groef 14-18	35117 - 35118 - 35119	17-pl11800
Invisi, groef 14-18 met inbouwslot	35117 - 35118 - 35119 + 30000-721	17-pl11802

PLUS		
Groef 14-18	35511 - 35512 - 35513	17-pl10100
Groef 14-18 met inbouwslot	35511 - 35512 - 35513 + 30000-721	17-pl10103
Invision, groef 14-18	32514 - 32515 - 32516	17-pl10700
Invision, groef 14-18 met inbouwslot	32514 - 32515 - 32516 + 30000-721	17-pl10702
Invisi, groef 14-18	35517 - 35518 - 35519	17-pl11900
Invisi, groef 14-18 met inbouwslot	35517 - 35518 - 35519 + 30000-721	17-pl11902

SAFE		
Groef 14-18	35311 - 35312 - 35313	17-pl11200
Invision, groef 14-18	32314 - 32315 - 32316	17-pl11500
Invisi, groef 14-18	35317 - 35318 - 35319	17-pl12000

SAFE achteraf plaatsbaar		
Groef 14-18	35811 - 35812 - 35813	17-pl11203
Invision, groef 14-18	32814 - 32815 - 32816	17-pl11502
Invisi, groef 14-18	35817 - 35818 - 35819	17-pl12002

Kip-draairaam

Standaard		
Groef 14-18	36111 - 36112 - 36113	17-pl10200
Groef 14-18 met inbouwslot	36111 - 36112 - 36113 + 30000-721	17-pl10203
Invision, groef 14-18	33114 - 33115 - 33116	17-pl10800
Invision, groef 14-18 met inbouwslot	33114 - 33115 - 33116 + 30000-721	17-pl10802
Invisi, groef 14-18	36117 - 36118 - 36119	17-pl12100
Invisi, groef 14-18 met inbouwslot	36117 - 36118 - 36119 + 30000-721	17-pl12102

PLUS		
Groef 14-18	36511 - 36512 - 36513	17-pl10300
Groef 14-18 met inbouwslot	36511 - 36512 - 36513 + 30000-721	17-pl10303
Invision, groef 14-18	33514 - 33515 - 33516	17-pl10900
Invision, groef 14-18 met inbouwslot	33514 - 33515 - 33516 + 30000-721	17-pl10902
Invisi, groef 14-18	36517 - 36518 - 36519	17-pl12200
Invisi, groef 14-18 met inbouwslot	36517 - 36518 - 36519 + 30000-721	17-pl12202

SAFE		
Groef 14-18	36311 - 36312 - 36313	17-pl11300
Invision, groef 14-18	33314 - 33315 - 33316	17-pl11600
Invisi, groef 14-18	36317 - 36318 - 36319	17-pl12300

SAFE achteraf plaatsbaar		
Groef 14-18	36811 - 36812 - 36813	17-pl11303
Invision, groef 14-18	33814 - 33815 - 33816	17-pl11602
Invisi, groef 14-18	36817 - 36818 - 36819	17-pl12302

Draairaam

Standaard		
Groef 14-18	26110	17-pl10400
Groef 14-18 met inbouwslot	26110 + 30000-721	17-pl10403
Invision, groef 14-18	23114	17-pl11000
Invision, groef 14-18 met inbouwslot	23114 + 30000-721	17-pl11002
Invisi, groef 14-18	20110 + 20140-10	17-pl12400
Invisi, groef 14-18 met inbouwslot	20110 + 20140-10 + 30000-721	17-pl12402

PLUS		
Groef 14-18	26510	17-pl10500
Groef 14-18 met inbouwslot	26510 + 30000-721	17-pl10503
Invision, groef 14-18	23514	17-pl11100
Invision, groef 14-18 met inbouwslot	23514 + 30000-721	17-pl11102
Invisi, groef 14-18	20510 + 20140-10	17-pl12500
Invisi, groef 14-18 met inbouwslot	20510 + 20140-10 + 30000-721	17-pl12502

SAFE		
Groef 14-18	26310	17-pl11400
Invision, groef 14-18	23314	17-pl11700
Invisi, groef 14-18	20310 + 20140-10	17-pl12600

SAFE achteraf plaatsbaar		
Groef 14-18	26810	17-pl11403
Invision, groef 14-18	23814	17-pl11702
Invisi, groef 14-18	20810 + 20140-10	17-pl12602

Valraam (kruk verticaal)

Standaard		
Groef 14-18 en 10-14	45041	17-pl12700
Groef 14-18 en 10-14 met inbouwslot	45041 + 30000-721	17-pl12701
Invision, groef 14-18	44114	17-pl12900
Invision, groef 14-18 met inbouwslot	44114 + 30000-721	17-pl12902
Invisi, groef 14-18	41041 + 40110-10	17-pl13100
Invisi, groef 14-18 met inbouwslot	41041 + 40110-10 + 30000-721	17-pl13102
PLUS		
Groef 14-18 en 10-14	45541	17-pl12800
Groef 14-18 en 10-14 met inbouwslot	45541 + 30000-721	17-pl12801
Invision, groef 14-18	44514	17-pl13000
Invision, groef 14-18 met inbouwslot	44514 + 30000-721	17-pl13002
Invisi, groef 14-18	41541 + 40110-10	17-pl13200
Invisi, groef 14-18 met inbouwslot	41541 + 40110-10 + 30000-721	17-pl13202
SAFE		
Groef 14-18	45311	17-pl13300
SAFE achteraf plaatsbaar		
Groef 14-18	45811	17-pl13302

Valraam (kruk horizontaal)

Standaard		
Groef 14-18 en 10-14	45042	17-pl13400
Groef 14-18 en 10-14 met inbouwslot	45042 + 30000-721	17-pl13401
Invision, groef 14-18	44115	17-pl13600
Invision, groef 14-18 met inbouwslot	44115 + 30000-721	17-pl13602
Invisi, groef 14-18	41042 + 40110-10	17-pl13800
Invisi, groef 14-18 met inbouwslot	41042 + 40110-10 + 30000-721	17-pl13802
PLUS		
Groef 14-18 en 10-14	45542	17-pl13500
Groef 14-18 en 10-14 met inbouwslot	45542 + 30000-721	17-pl13501
Invision, groef 14-18	44515	17-pl13700
Invision, groef 14-18 met inbouwslot	44515 + 30000-721	17-pl13702
Invisi, groef 14-18	41542 + 40110-10	17-pl13900
Invisi, groef 14-18 met inbouwslot	41542 + 40110-10 + 30000-721	17-pl13902
SAFE		
Groef 14-18	45312	17-pl14000
Invision, groef 14-18	44315	17-pl14100
Invisi, groef 14-18	41312 + 40140-10	17-pl14200
SAFE achteraf plaatsbaar		
Groef 14-18	45812	17-pl14003
Invision, groef 14-18	44815	17-pl14102
Invisi, groef 14-18	41812 + 40140-10	17-pl14202

Stolpraam met grendels

Standaard (DK + DR)		
Groef 14-18	27110-..	17-pl14300
Invision, groef 14-18	27110-.. + 23114-10	17-pl14400
Invisi, groef 14-18	27110-.. + 20140-10	17-pl14401

Standaard (DK + DR) regelbaar		
Groef 14-18	27111-..	17-pl14304
Invision, groef 14-18	27111-.. + 23114-10	17-pl14404
Invisi, groef 14-18	27111-.. + 20140-10	17-pl14405

PLUS (DK)		
Groef 14-18	27510-..	17-pl14302
Invision, groef 14-18	27510-.. + 23114-10	17-pl14402
Invisi, groef 14-18	27510-.. + 20140-10	17-pl14403

PLUS (DK) regelbaar		
Groef 14-18	27511-..	17-pl14305
Invision, groef 14-18	27511-.. + 23114-10	17-pl14406
Invisi, groef 14-18	27511-.. + 20140-10	17-pl14407

Stolpraam met centrale bediening

Standaard		
Groef 14-18 en 10-14	27140	17-pl14500
Invision, groef 14-18	21140 + 23114-10	17-pl14600
Invisi, groef 14-18	21140 + 20110-10	17-pl14700

PLUS		
Groef 14-18 en 10-14	27540	17-pl14502
Invision, groef 14-18	21540 + 23114-10	17-pl14602
Invisi, groef 14-18	21540 + 20110-10	17-pl14702

SAFE		
Groef 14-18	27310	17-pl14800
Invision, groef 14-18	21310 + 23114-10	17-pl14900
Invisi, groef 14-18	21310 + 20140-10	17-pl15000

SAFE achteraf plaatsbaar		
Groef 14-18	27810	17-pl14803
Invision, groef 14-18	21810 + 23114-10	17-pl14902
Invisi, groef 14-18	21810 + 20140-10	17-pl15002

Scharnier doorgang 5mm voor max. 170 kg

Draaikip en Kipdraai		18-pl15100
Draairaam		18-pl15200