

Alle Rechte ausdrücklich vorbehalten. Verfertigung oder Mitteilung an Dritte gleichgültig in welcher Form, ist ohne schriftliche Genehmigung des N.V. SOBINCO nicht gestattet.

All rights strictly reserved. Reproduction or issue to third parties in any form whatever, is not permitted without written authorization from the N.V. SOBINCO.

Tous droits strictement réservés. Reproduction ou communication à des tiers interdite sous quelque forme que ce soit sans autorisation écrite de la S.A. SOBINCO.

Eigendom uitdrukkelijk voorbehouden. Vermenigvuldiging of mededeling aan derden, in welke vorm ook, is zonder schriftelijke toestemming van N.V. SOBINCO niet toegelaten.



Sloten 96xx-U24-25 + 96xx-U24-30

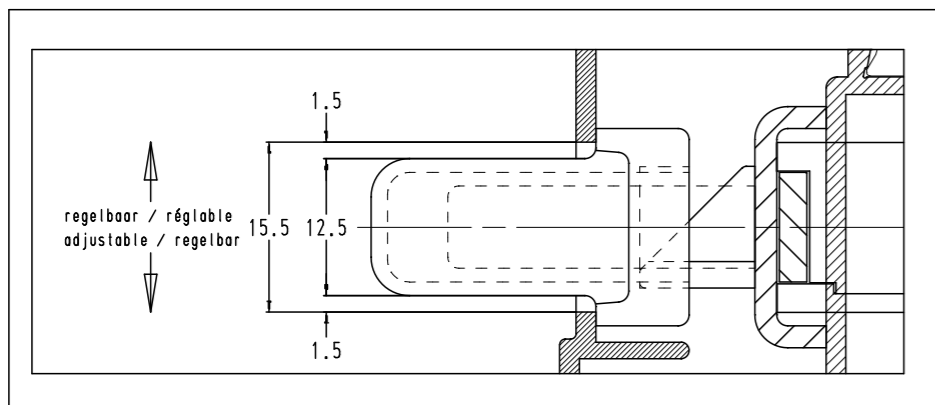
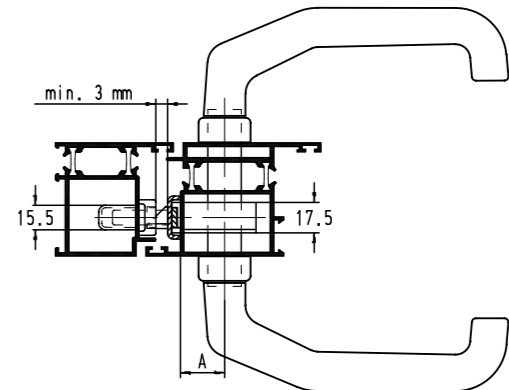
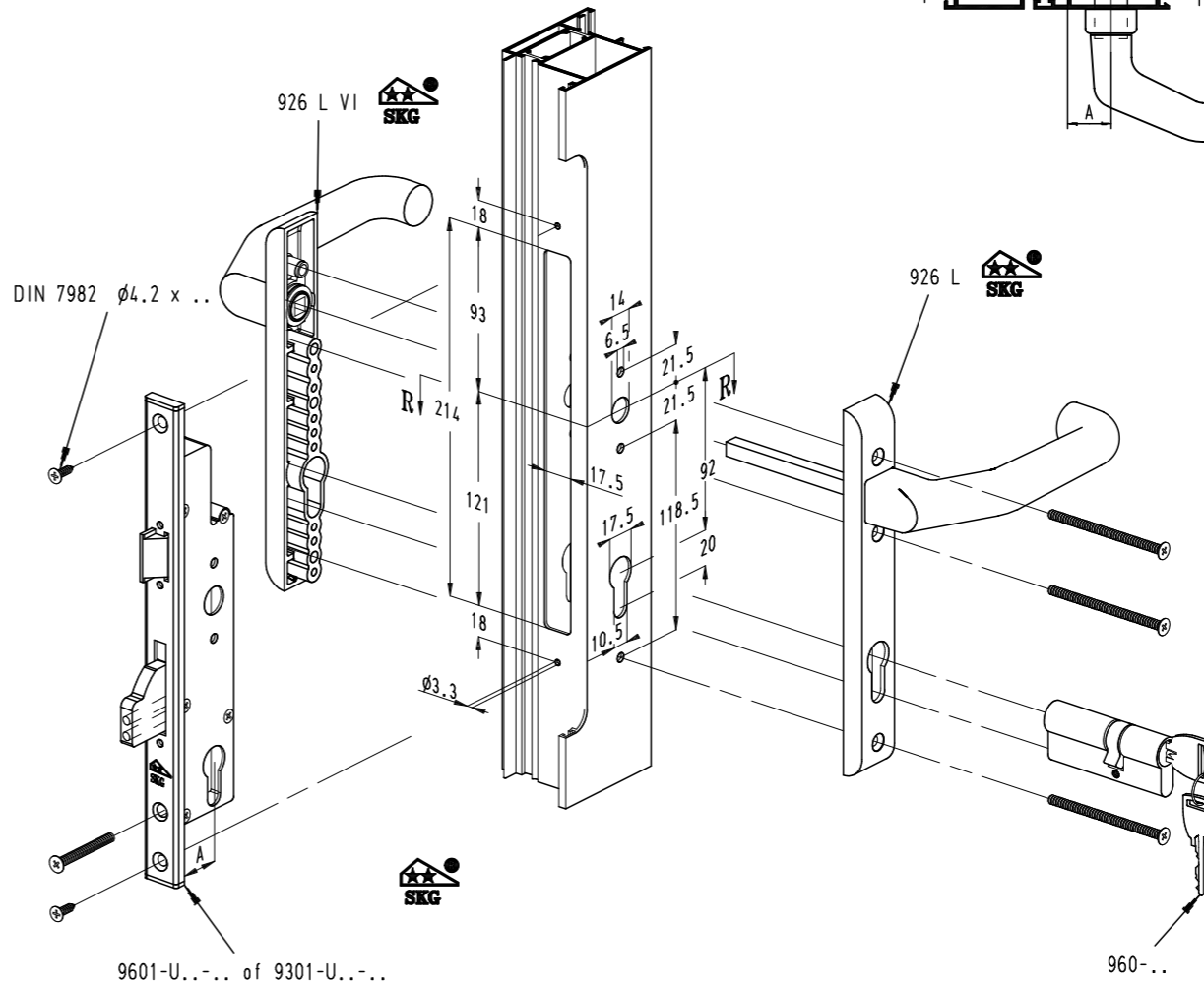
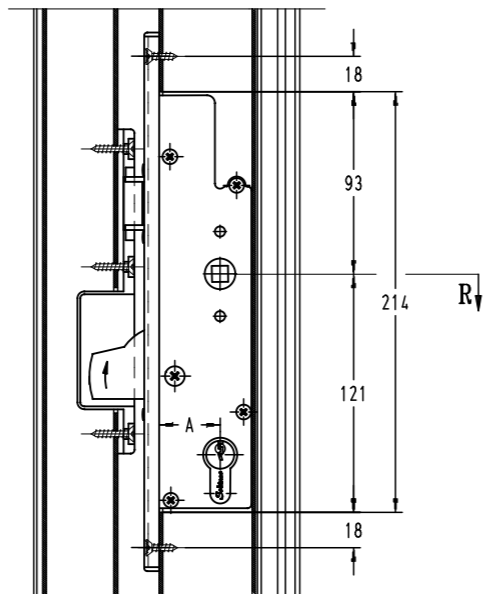
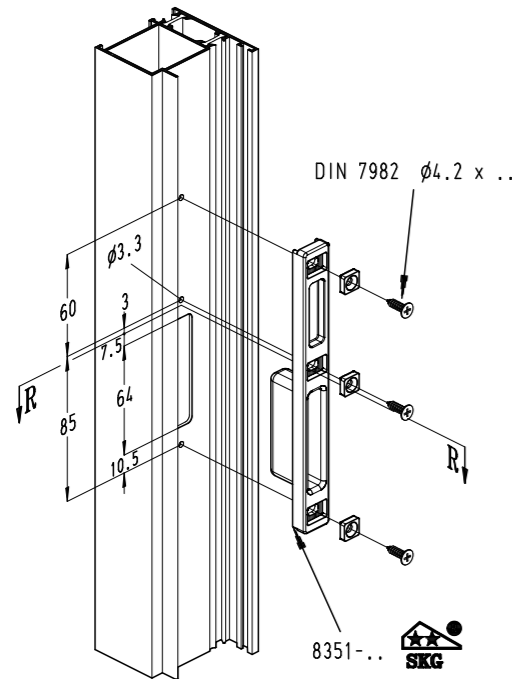


Sobinco NV  
Certificaat nr. 683.152.01

Sloten 93xx-U24-35



Sobinco NV  
Certificaat nr. 683.152.02



	A
** 9601-U24-25	22.5
9605-U24-25	
9611-U24-25	
9621-U24-25	
** 9601-U24-30	27.5
9605-U24-30	
9611-U24-30	
9621-U24-30	
** 9301-U24-35	32.5
9305-U24-35	
9311-U24-35	
9321-U24-35	

PRODUCTGROEP	
KLREF	

BASISSTUK - BASIC PART. PIECE DE BASE - ERSATZTEIL		ONDERDEEL VAN - PART OF PARTIE DE - UNTERTEIL VON		TOLERANTIE - TOLERANCE TOLERANZ	OPMERKINGEN - REMARKS REMARQUES - BEMERKUNGEN	MAT. - WERKSTOFF	gr.
letter wijziging	GETEKEND-DRAWN DESS.-GEZEICHN.	DATUM DATE	OPMERKINGEN - REMARKS REMARQUES - BEMERKUNGEN	SCHAAL - SCALE ECHELLE - MASSST.	Bewerkingen aan profielen voor SLOT Bearbeitungen auf profilen für SCHLOSS Ouvraisons sur profilés pour SERRURE Processing on profiles for LOCK	nr.9601 9301	
	W.V.	10.11.98					
	Ko.V.	05.01.07	Wijziging nummering				
A	B.Vk.	03.01.20	Certificaat nummer				
Vrijgave voor nulserie	0					TEKENING - SKETCH DESSIN - ZEICHNUNG	NR. : 7-de11720
Vrijgave voor productie	0			WAREGEMSTRAAT 5 9870 ZULTE BELGIUM 32 9 388 88 81			