

Sobinco **ontwikkelt, produceert en exporteert** een brede waaier aan **esthetische oplossingen** om **aluminium ramen, deuren en schuifdeuren** op een gebruiksvriendelijke manier te **bedienen** en te **beveiligen**. Naast functionaliteit, duurzaamheid en kwaliteit zijn veiligheid en vormgeving een belangrijk aspect van de productontwikkeling. Sobinco is een partner die een **ver doorgedreven dienstverlening** biedt, van innovatie in ontwikkeling over flexibiliteit bij technische ondersteuning en productieplanning tot betrouwbaarheid bij levering en dit zowel voor **standaard producten** als voor **maatwerk**. Vanuit het Belgische hoofdkantoor worden de producten van Sobinco uitgevoerd naar 60 landen in de wereld.

Sobinco **développe, produit et exporte** un large éventail de **solutions esthétiques** pour **la commande et la protection conviviales de fenêtres, de portes et de portes coulissantes en aluminium**. Outre la fonctionnalité, la durabilité et la qualité, la sécurité et l'esthétique sont des aspects importants du développement du produit. Sobinco est un partenaire qui **propose une prestation de service aboutie**, allant de l'innovation lors du développement à la fiabilité lors de la livraison en passant par la flexibilité du support technique et du planning de production. Et ceci, tant pour **les produits standard** que pour **le travail sur mesure**. A partir du siège principal situé en Belgique, les produits de Sobinco sont exportés vers 60 pays dans le monde.

Sobinco **develops, produces and exports** a wide range of **aesthetic solutions** for the **easy operation and security of aluminium windows, doors and sliding doors**. Safety and aesthetic design are important aspects of the product development process, as are functionality, durability and quality. As a partner, Sobinco offers **extensive services**, from innovation in development, to flexibility in technical support and production planning, to delivery reliability for both **standard products** and **custom projects**. From our head office in Belgium, Sobinco products are exported to 60 countries around the world.

Sobinco **entwickelt, produziert und exportiert** eine breite Palette von **ästhetischen Lösungen** für die benutzerfreundliche **Betätigung** und den **Schutz von Fenstern, Türen und Schiebetüren aus Aluminium**. Neben der Funktionalität, der Langlebigkeit und der Qualität sind in der Produktentwicklung die Sicherheit und die Gestaltung wichtige Aspekte. Sobinco ist ein Partner, der **äußerst umfassende Dienstleistungen** bietet, von Innovationen in der Entwicklung, über die Flexibilität bei der technischen Unterstützung und Produktionsplanung, bis hin zur Zuverlässigkeit bei der Lieferung – und dies sowohl bei **Standardprodukten** auch bei **Maßanfertigungen**. Vom belgischen Hauptstandort aus werden die Produkte von Sobinco in 60 Länder weltweit exportiert.

M1118



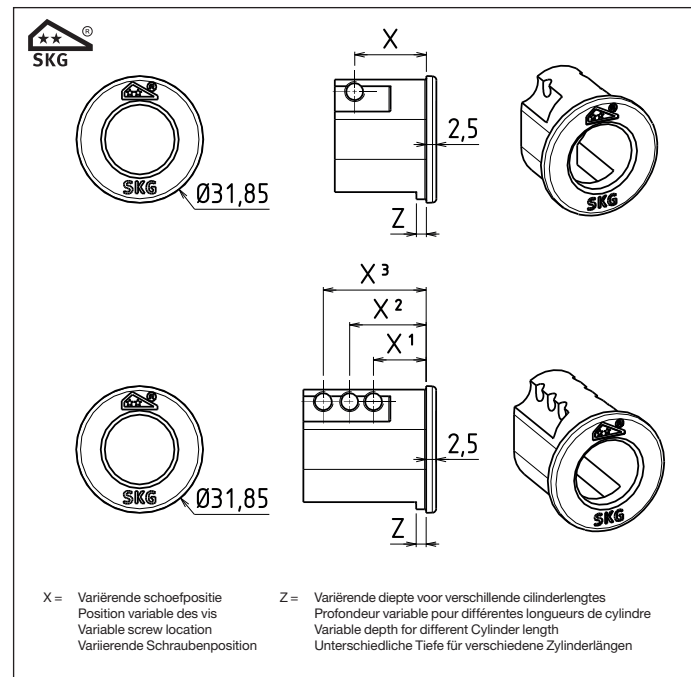
Sobinco NV
Certificaatnummer: 683.632.03



82390-XZ
R1001024

CILINDERRING - ANNEAU DE CYLINDRE
CYLINDERRING - ZYLINDERRING

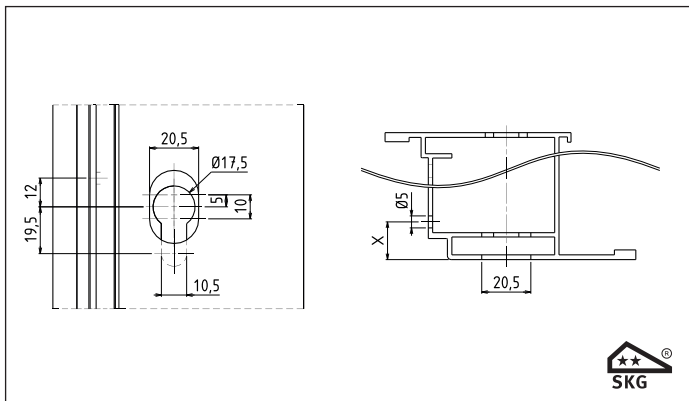
Sobinco
OPENS YOUR LIFE



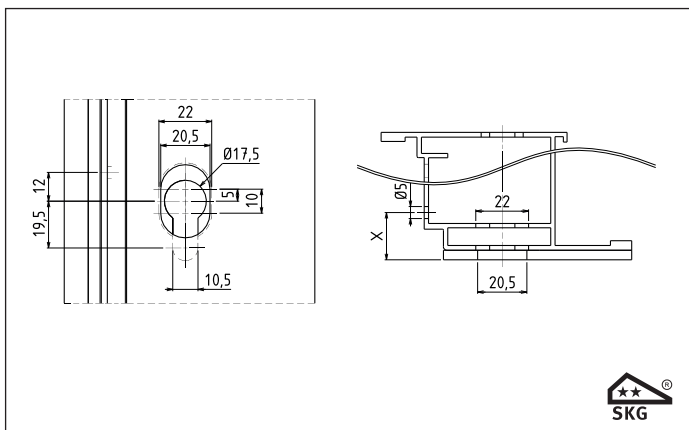
Sobinco NV
Certificaatnummer: 683.632.03

V 3.0: 10/12/2024

**FREZING PROFIEL - FRAISAGE PROFILÉ
PROFILE MILLING - PROFILAUSTRÄSUNG**



**FREZING PANEELDEUR - FRAISAGE PORTE À PANNEAU
PANEL DOOR MILLING - PANEELTÜRAUSFRÄSUNG**



MONTAGE - MONTAGE - ASSEMBLY - MONTAGE

