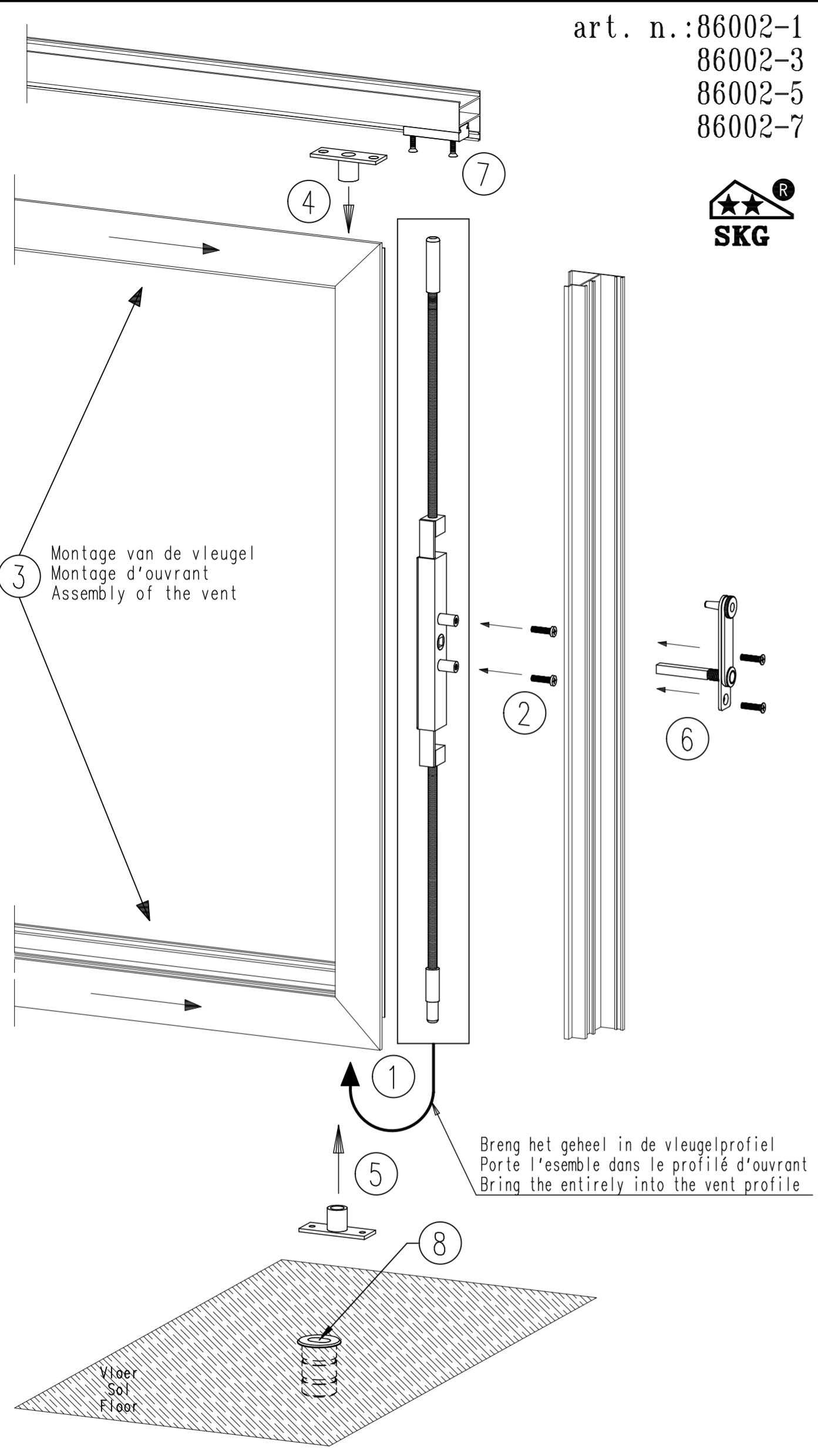


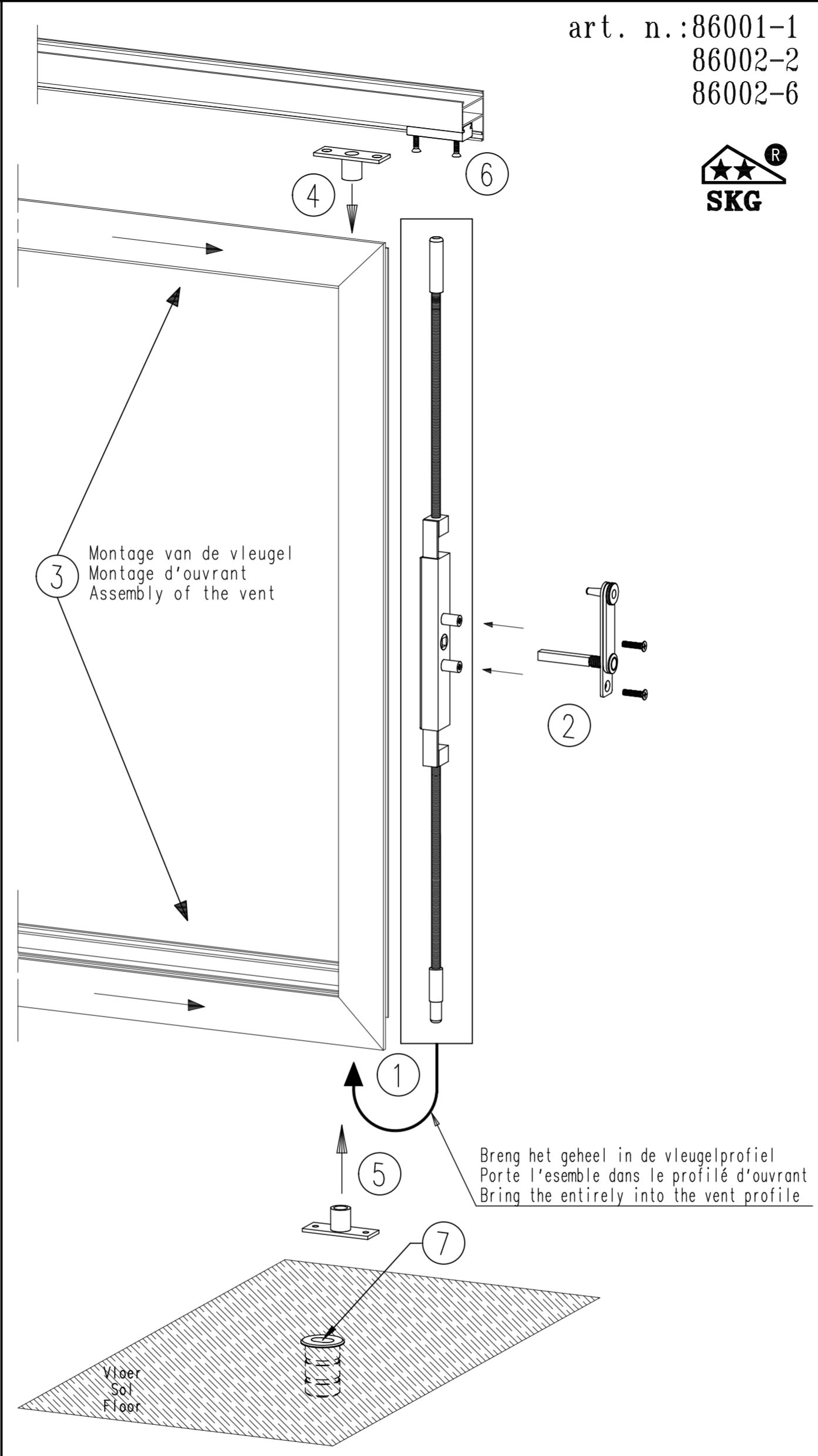
Alle Rechte ausdrücklich vorbehalten. Reproduction or issue in kind, in any form whatsoever, is not permitted without written authorization from the N.V. SOBINCO.

Tous droits strictement réservés. Reproduction or issue in kind, in any form whatsoever, is not permitted without written authorization from the N.V. SOBINCO.

Eigentümern vorbehalten. Nachdruck, Vervielfältigung und Verbreitung, auch auszugsweise, ist ohne schriftliche Genehmigung der N.V. SOBINCO ist gestattet.



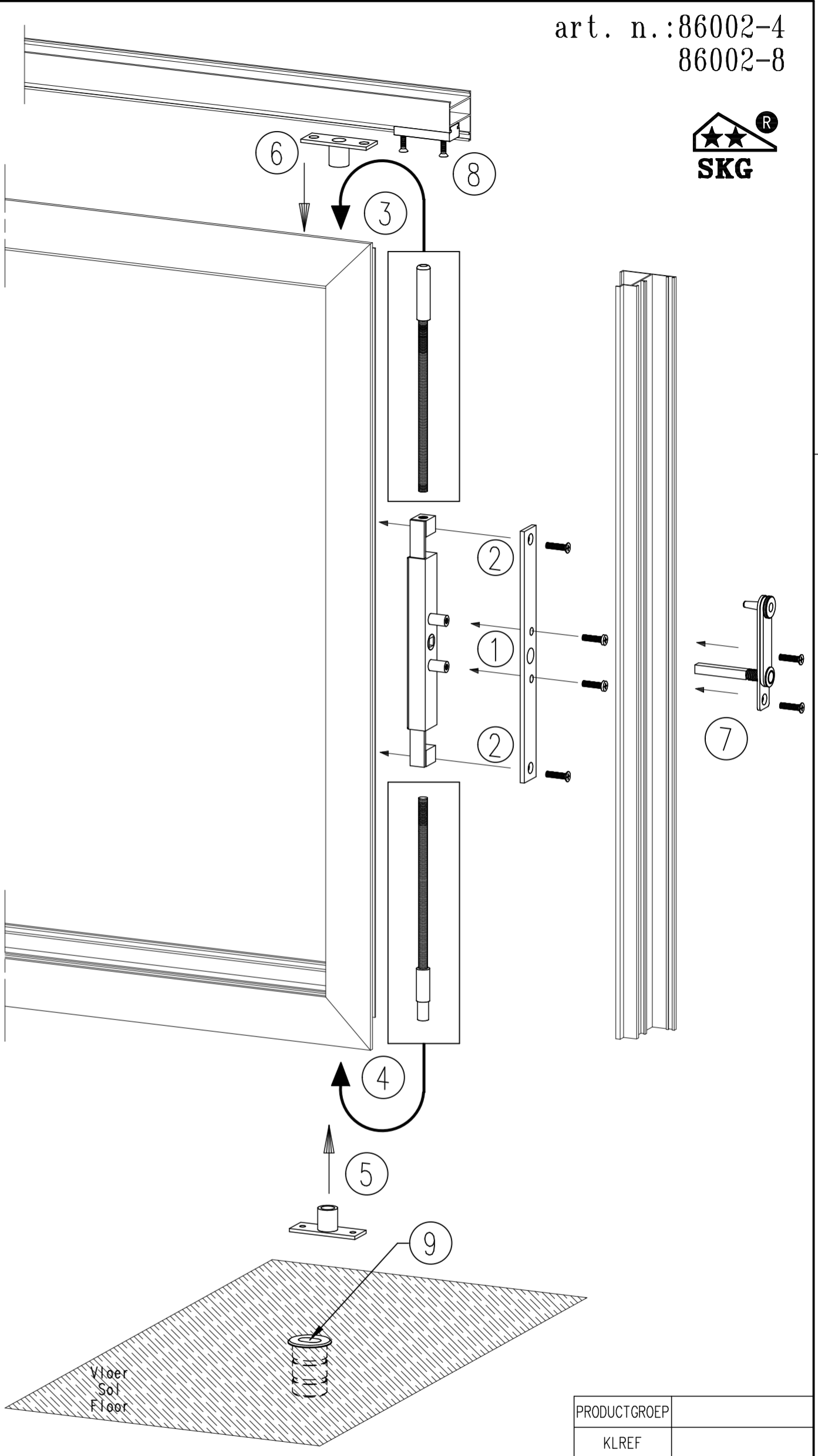
art. n.:86002-1
86002-3
86002-5
86002-7



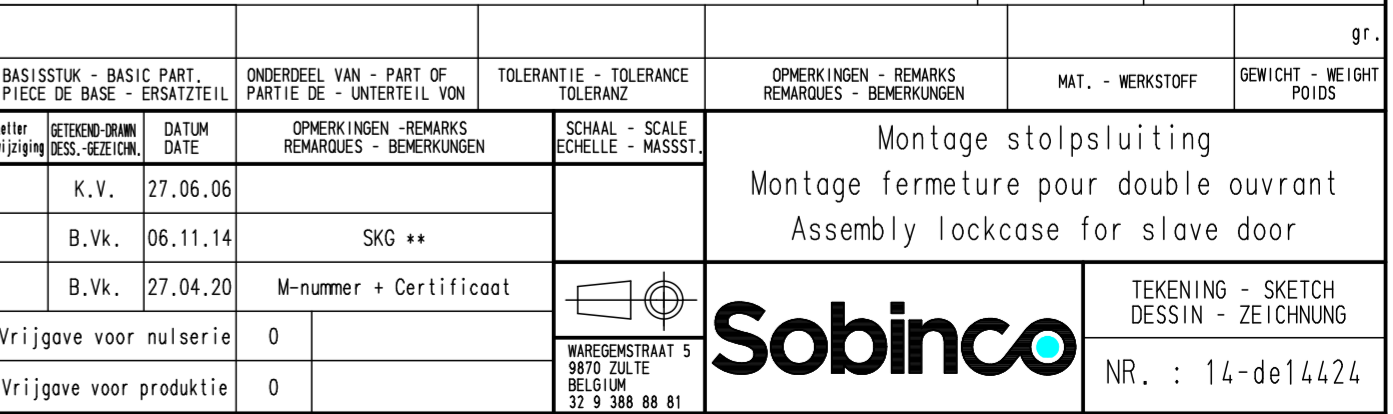
art. n.:86001-1
86002-2
86002-6



Sobinco NV
Certificaat nr. 683.421.01



art. n.:86002-4
86002-8



M1117

| BASISSTUK - BASIC PART | | ONDERDEEL VAN - PART OF | | TOLERANTIE - TOLERANCE | | OPMERKINGEN - REMARKS | | MAT. - WERKSTOFF | | GEWICHT - WEIGHT | |
|--|--------------------|-------------------------|----------|------------------------|-----------------------|-----------------------|--------------------|---------------------------------------|--|-------------------|--|
| Art. n. | TEKENING - DRAWING | DESS. - ZEICHN. | DATE | OPMERKINGEN - REMARKS | REMARKS - BEMERKUNGEN | SCHAAL - SCALE | ECHELLE - MASSST. | PRODUCTGROEP | | 9r. | |
| | K.V. | | 27.06.06 | | | | | KLREF | | | |
| | B.Vk. | | 06.11.14 | SKG ** | | | | Montage stolpsluiting | | | |
| | B.Vk. | | 27.04.20 | M-nummer + Certificaat | | | | Montage fermeture pour double ouvrant | | | |
| | | | | | | | | Assembley lockcase for slave door | | | |
| Vrijgave voor nulserie | 0 | | | | | | | | | TEKENING - SKETCH | |
| Vrijgave voor productie | 0 | | | | | | DESSIN - ZEICHNUNG | | | | |
| WAREGEMENSTRAAT 5 9870 ZULTE BELGIUM 32 9 388 88 81 | | | | | | | | NR. : 14-de14424 | | | |