

Alle Rechte ausdrücklich vorbehalten. Verfieljährig oder Mitteilung an Dritte gleichgültig in welcher Form, ist ohne schriftliche Genehmigung des N.V. SOBINCO nicht gestattet.
 All rights strictly reserved. Reproduction or issue to third parties in any form whatever, is not permitted without written authorization from the N.V. SOBINCO.
 Tous droits strictement réservés. Reproduction ou communication à des tiers interdite sous quelque forme que ce soit sans autorisation écrite de la S.A. SOBINCO.
 Eigendom uitdrukkelijk voorbehouden. Vermenigvuldiging of mededeling aan derden, in welke vorm ook, is zonder schriftelijke toestemming van N.V. SOBINCO niet toegelaten.

M1113



Slotenplaten 8351-..

Sobinco NV
Certificaat nr. 683.612.01

Slotenplaten 8352-..

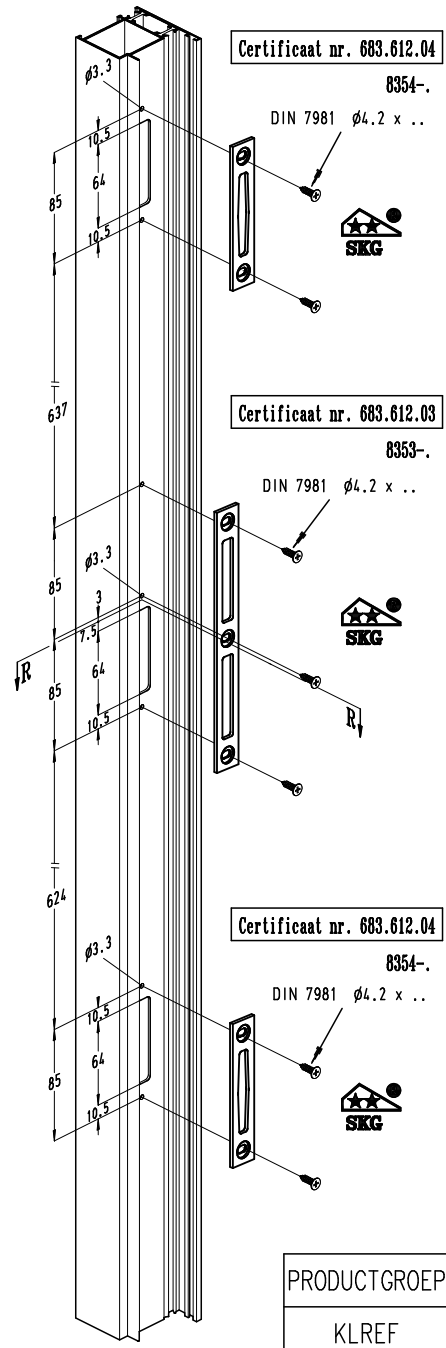
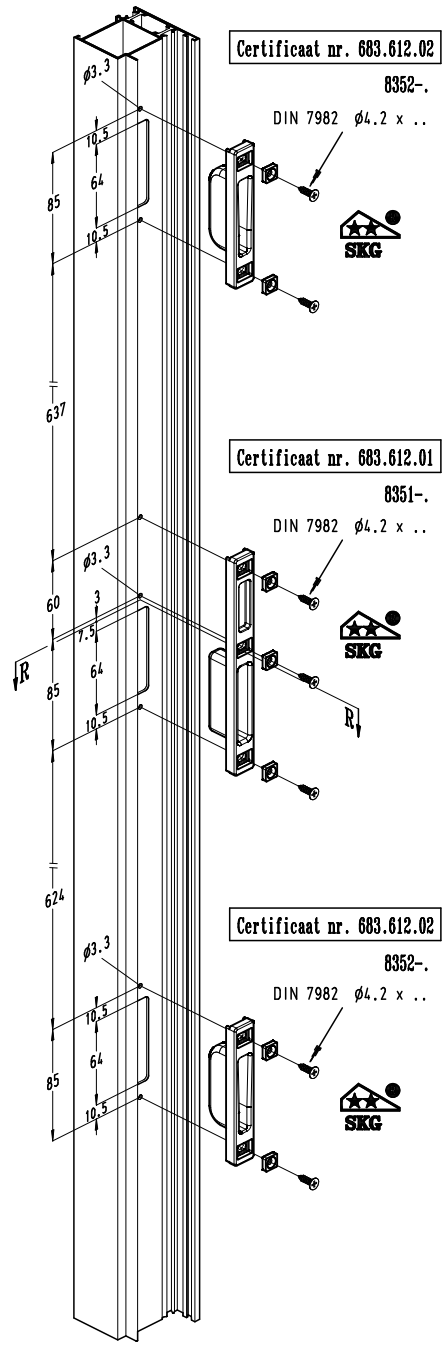
Sobinco NV
Certificaat nr. 683.612.02

Slotenplaten 8353-..

Sobinco NV
Certificaat nr. 683.612.03

Slotenplaten 8354-..

Sobinco NV
Certificaat nr. 683.612.04



| | |
|--------------|--|
| PRODUCTGROEP | |
| KLREF | |

| | | | | | | |
|--|--|------------------------------------|--|------------------|---------------------------|-----|
| BASISSTUK - BASIC PART. PIECE DE BASE - ERSAZTEIL | ONDERDEEL VAN - PART OF PARTIE DE - UNTERTEIL VON | TOLERANTIE - TOLERANCE TOLERANZ | OPMERKINGEN - REMARKS REMARQUES - BEMERKUNGEN | MAT. - WERKSTOFF | GEWICHT - WEIGHT POIDS | gr. |
|--|--|------------------------------------|--|------------------|---------------------------|-----|

| | | | | |
|-------------------------|-----------------------------------|---------------|--|-------------------------------------|
| Wijziging | GETEKEND-DRAWN DESS.-GEZEICHN. | DATUM DATE | OPMERKINGEN - REMARKS REMARQUES - BEMERKUNGEN | SCHAAL - SCALE ECHELLE - MASSST. |
| | K.V. | 18.03.05 | | |
| | B.Vk. | 05.11.14 | Logo SKG ** | |
| | B.Vk. | 25.02.20 | Certificaat nummer | |
| Vrijgave voor nulserie | 0 | | | |
| Vrijgave voor productie | 0 | | | |

Bewerkingen aan profiel voor slotplaten
8351-.. / 8352-.. / 8353-.. / 8354-..

TEKENING - SKETCH
DESSIN - ZEICHNUNG

NR. : 13-de13931

WAREGEMSTRAAT 5
9870 ZULTE
BELGIUM
32 9 388 88 81