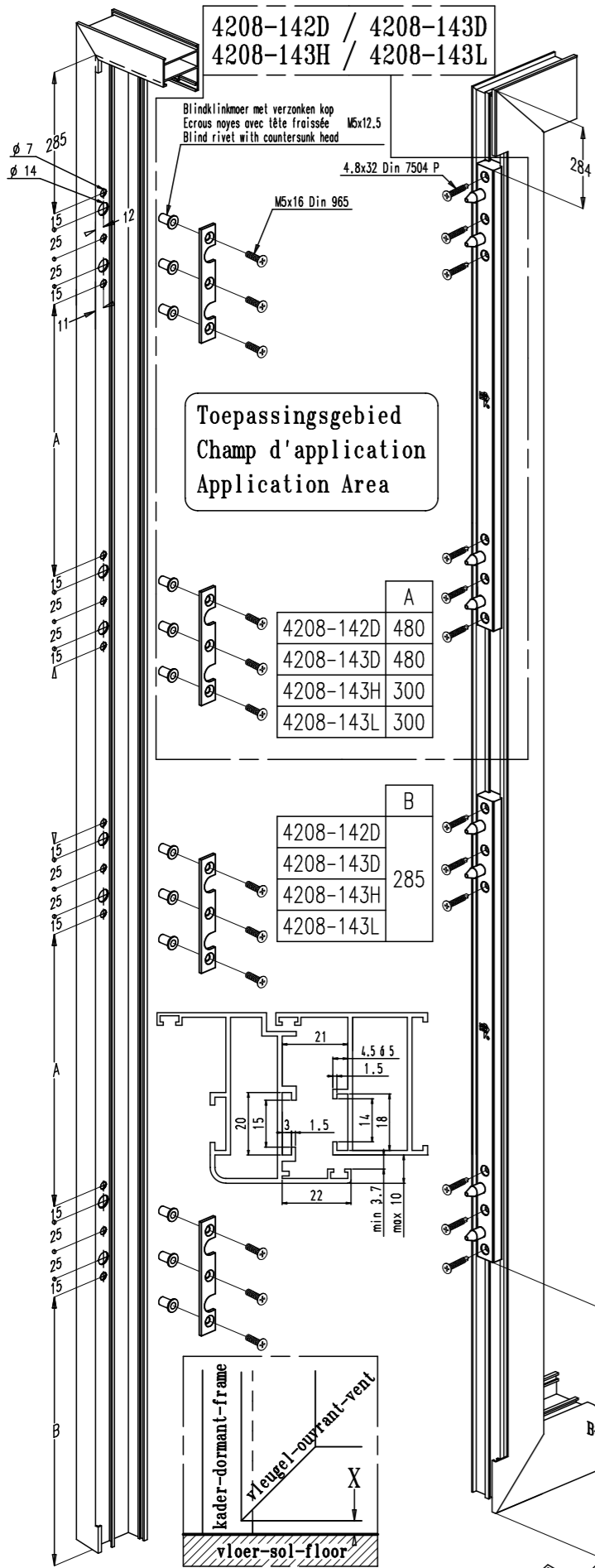
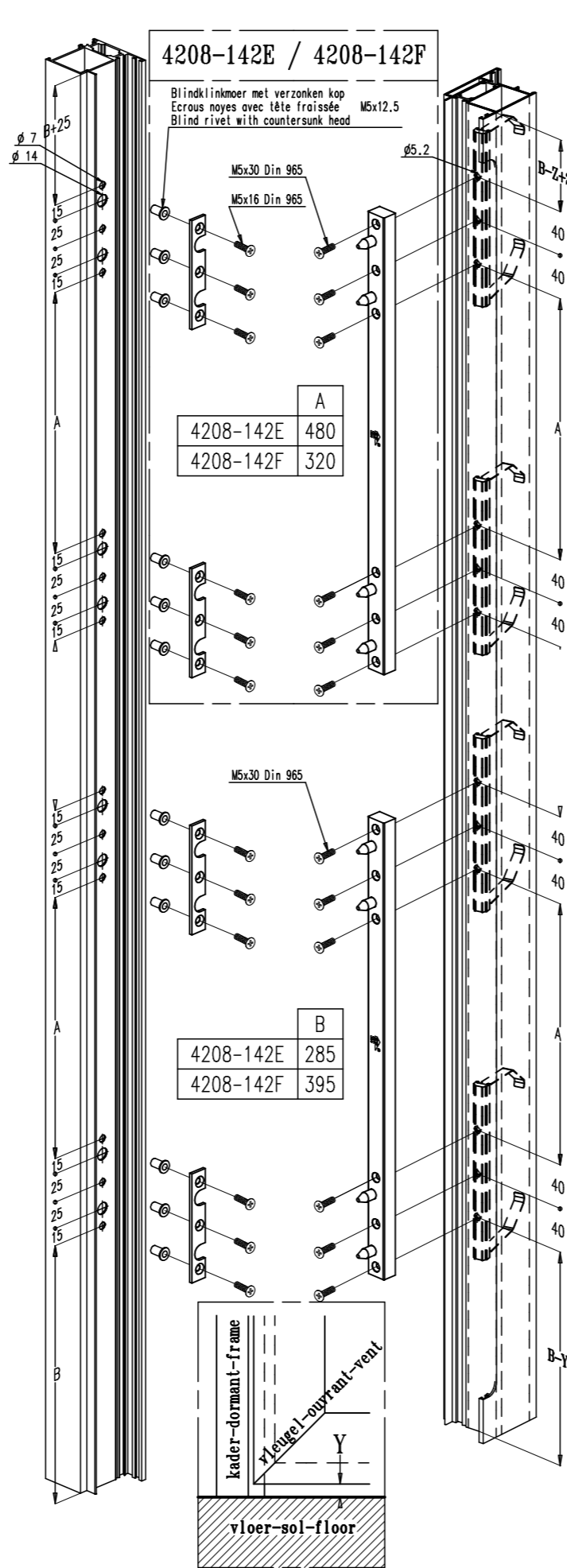


Alle Rechte ausdrücklich vorbehalten. Verfieligung oder Mittelung an Dritte gleichgultig in welcher Form, ist ohne schriftliche Genehmigung des N.V. SOBINCO nicht gestattet.
 All rights strictly reserved. Reproduction or issue to third parties in any form whatever, is not permitted without written authorization from the N.V. SOBINCO.
 Tous droits strictement réservés. Reproduction ou communication à des tiers interdite sous quelque forme que ce soit sans autorisation écrite de la S.A. SOBINCO.
 Eigendom uitdrukkelijk voorbehouden. Vermenigvuldiging of mededeling van derden, in welke vorm ook, is zonder schriftelijke toestemming van N.V. SOBINCO niet toegelaten.

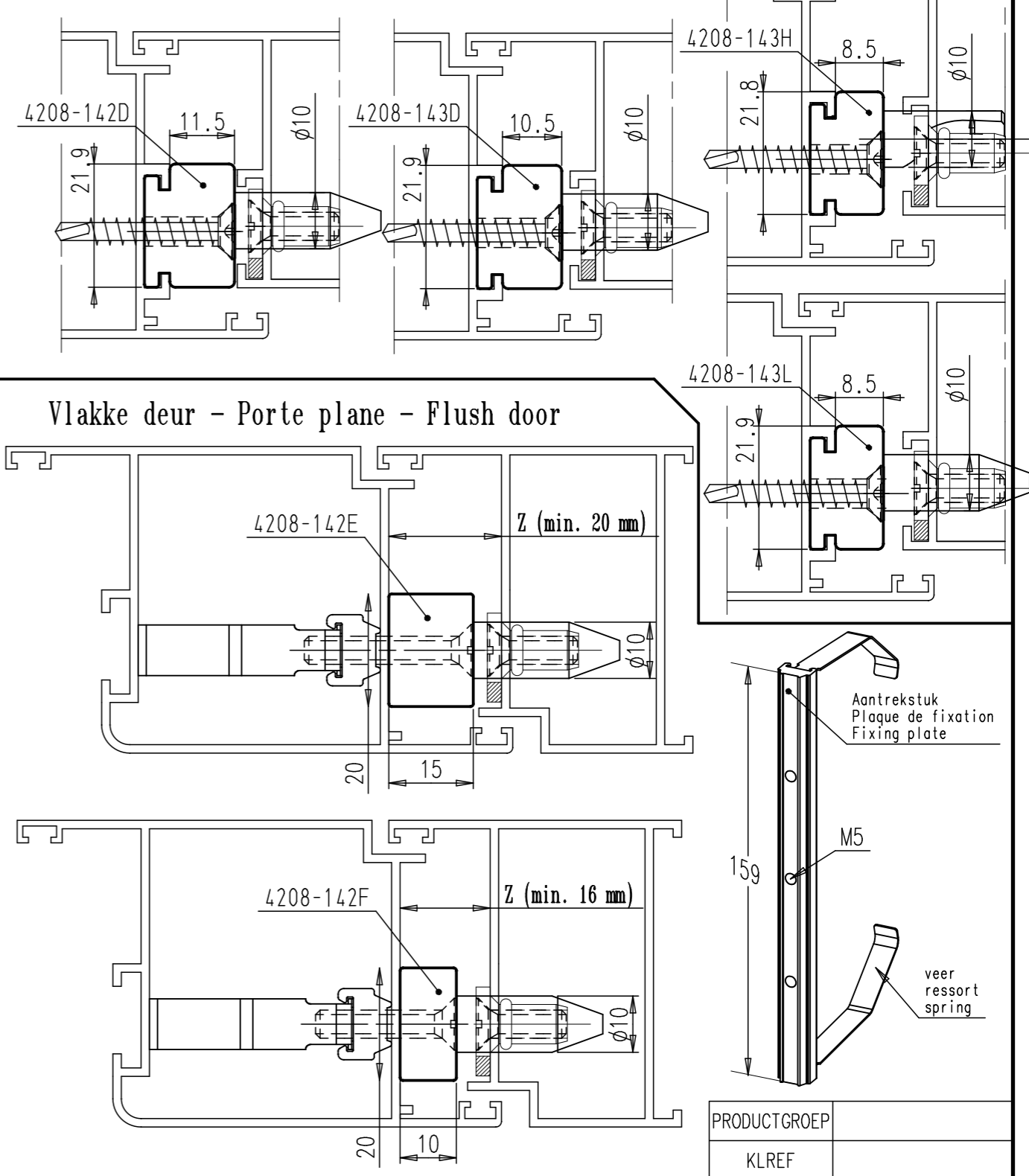
Opdekdeur - Porte à frappe - Rebate door



Vlakke deur - Porte plane - Flush door



Opdekdeur - Porte à frappe - Rebate door



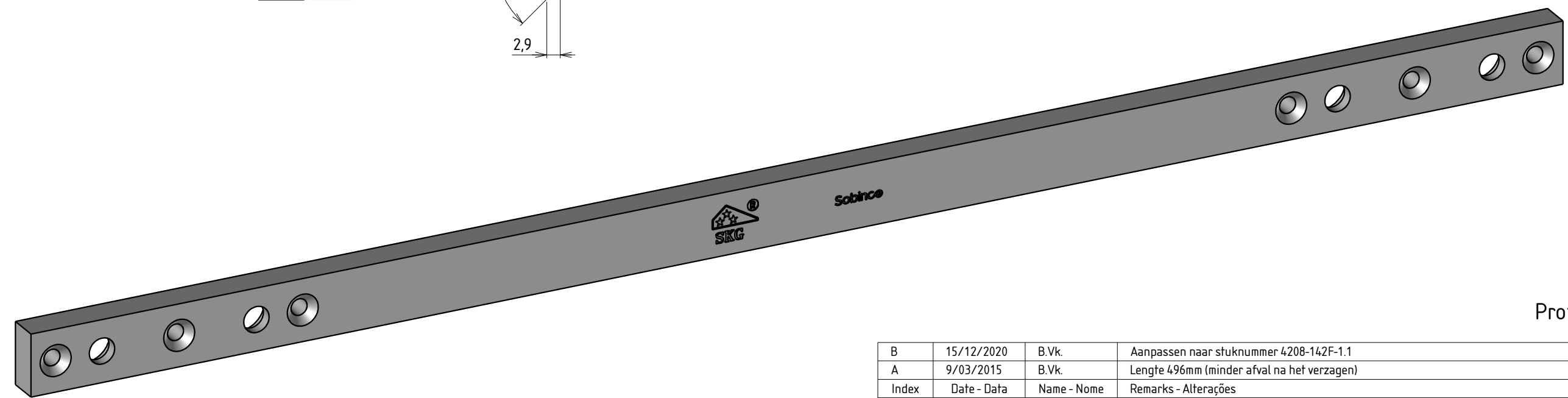
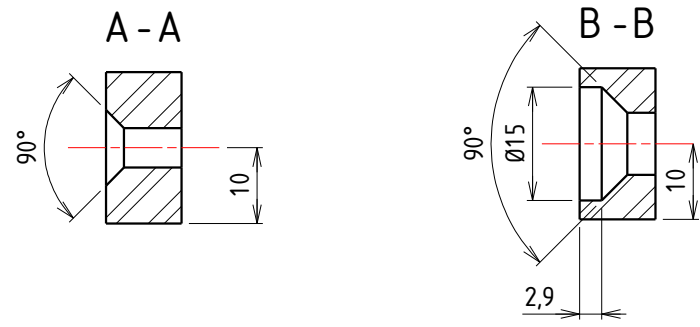
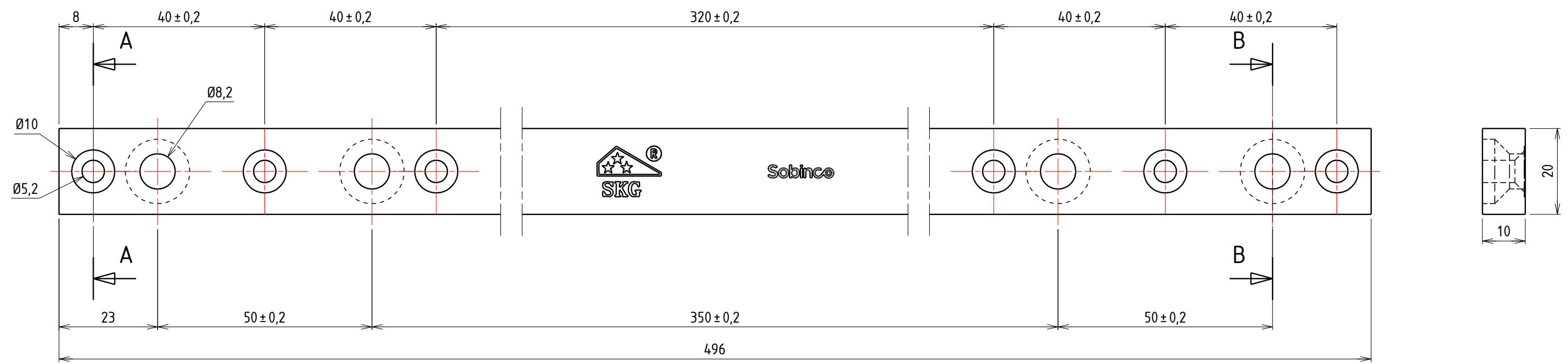
BASISSTUK - BASIC PART. PIECE DE BASE - ERSATZTEIL		ONDERDEEL VAN - PART OF PARTIE DE - UNTERTEIL VON		TOLERANTIE - TOLERANCE TOLERANZ	OPMERKINGEN - REMARKS REMARQUES - BEMERKUNGEN	MAT. - WERKSTOFF	GEWICHT - WEIGHT POIDS
Letter wijziging	GETEKEND-DRAWN DESS.-GEZEICHN.	DATUM DATE	OPMERKINGEN - REMARKS REMARQUES - BEMERKUNGEN	SCHAAL - SCALE ECHELLE - MASSST.	Posities dieveklauw Positions anti-lift pin Position de la pène anti-dégondage	4208-142D en 4208-143D en 4208-143H 4208-142E and 4208-142F	gr.
	K.V.	08.03.06					
	B.Vk.	22.04.22	Toevoegen 4208-143L				
	B.Vk.	17.05.22	Aantrekstuk				
Vrijgave voor nulserie	0						
Vrijgave voor productie	0						
				WAREGEMSTRAAT 5 9870 ZULTE BELGIUM 32 9 388 88 81	Sobinco		TEKENING - SKETCH DESSIN - ZEICHNUNG
						NR. :14-de14319-02	

M1107

Sobinco NV
 Certificaat nr. 683.672.01



Eigendom uitdrukkelijk voorbehouden. Vermenigvuldigen of mededeling aan derden, in welke vorm ook, is zonder schriftelijke toestemming van N.V. Sobinco niet toegelaten.
 Tous droits strictement réservés. Reproduction ou communication à des tiers interdite sous quelque forme que ce soit sans autorisation écrite de la S.A. SOBINCOCO
 All rights strictly reserved. Reproduction or issue to third parties in any form whatever, is not permitted without written authorization from the N.V. SOBINCOCO
 Alle Rechte ausdrücklich vorbehalten. Vervielfältigung oder Mitteilung an Dritte, gleichgültig in welcher Form, ist ohne schriftliche Genehmigung des N.V. SOBINCOCO nicht gestattet.



Profiel : ALU 20x10

B	15/12/2020	B.Vk.	Aanpassen naar stuknummer 4208-142F-1.1	
A	9/03/2015	B.Vk.	Lengte 496mm (minder afval na het verzagen)	
Index	Date - Data	Name - Nome	Remarks - Alterações	
ISO 2768 fK				EN AW-6060 T66
				251,7g
Tolerantie - Tolerance	Afwerking - Finish		Opmerkingen - Remarks	Materiaal - Material
Tolérance - Toleranz	Finition - Verarbeitung		Remarques - Bemerkungen	Matériel - Werkstoff
1:1		Part name	Basisstuk	
A3		Part number	4208-142F-1.1	
		Project	Dievenpennen	
		Creation date	9/03/2015	Creator B.Vk.
			Drawing N°	16-de16247
			Status	B
			Part Rev.	B
			Project owner	B.Vk.

M1107

Sobinco NV
Certificaat nr. 683.672.01



Sobinco
OPENS YOUR LIFE

Waregemstraat 5 - 9870 Zulte - Belgium

Alle Rechte ausdrücklich vorbehalten. Verfielfältigung oder Mitteilung an Dritte gleichgültig in welcher Form, ist ohne schriftliche Genehmigung des N.V. SOBINCO nicht gestattet.

All rights strictly reserved. Reproduction or issue to third parties in any form whatever, is not permitted without written authorization from the N.V. SOBINCO

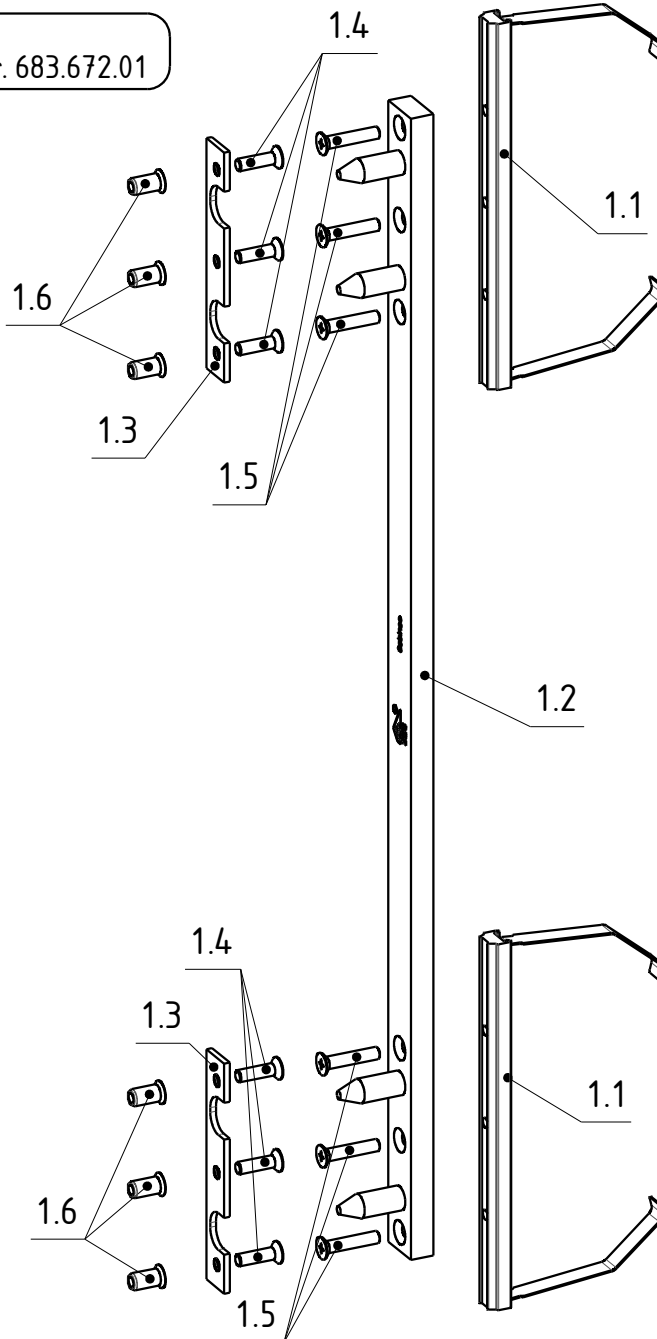
Tous droits strictement réservés. Reproduction ou communication à des tiers interdite sous quelque forme que ce soit sans autorisation écrite de la S.A. SOBINCO

Eigendom uitdrukkelijk voorbehouden. Vermenigvuldigen of mededeling aan derden, in welke vorm ook, is zonder schriftelijke toestemming van N.V. Sobinco niet toegelaten.

M1107



Sobinco NV
Certificaat nr. 683.672.01



Index	Quantity	Sobinco number	Name	Material	Weight
1.1	2	4208-142E-2	4208-142E-2 Aantrekstuk		84,3g
1.2	1	4208-142F-1	4208-142F-1 Dievenpen		316,8g
1.3	2	4208-142F.3	4208-142F.3 Verstevigingsplaatje	AISI 430	43,2g
1.4	6	D0965-M5x18	Verzonken kop schroef met kruisgleuf DIN 965 - M5x18	Stainless Steel A2	19,0g
1.5	6	D0965-M5x25	Verzonken kop schroef met kruisgleuf DIN 965 - M5x25	Stainless Steel A2	25,5g
1.6	6	TUB-M5-UFO40-13-ALU	Blindklinkmoer ALU - Verzonken kop	Aluminium	2,9g

D	16/05/2022	B.Vk.	Update aantrekstuk 4208-142E-2
C	15/12/2020	B.Vk.	Aanpassen naar stuknummer 4208-142F-1
B	15/07/2015	B.Vk.	Veer monteren langs de breedste kant !!
A	9/03/2015	B.Vk.	Lengte 496mm (minder afval na het verzagen)
Index	Date	Name	Description

0,0g		Artikelnaam Article name Nom d'article Artikelname	<input checked="" type="checkbox"/> NL Dievenpen	Security pin <input checked="" type="checkbox"/> En
Gewicht - Weight Poids - Gewicht	Opmerkingen - Remarks Remarques - Bemerkungen	Artikelnummer Article number Numéro d'article Artikelnummer	<input checked="" type="checkbox"/> Fr Pêne anti-dégondage	Sicherungsbolzen <input checked="" type="checkbox"/> D

1:3	<p>OPENS YOUR LIFE</p>	Artikelnummer Article number Numéro d'article Artikelnummer	4208-142F		Status	
A4		Project	Dievenpennen		Part rev.	D
	Waregemstraat 5 - 9870 Zulte - Belgium	Creation date	9/03/2015	Creator	B.Vk.	Drawing N° 16-de16248