

---

# Rollenband

Zawias drzwi trzyczęściowy

---



## OPIS

Zawias rolkowy to **trzcęściowy, przykręcany** zawias do drzwi otwieranych do wewnątrz i na zewnątrz ze zlicowanymi profilami. Te zawiasy są **zależne od profilu** i zostaną opracowane na życzenie.

Zawias rolkowy do drzwi można przykryć **osłonkami ze stali nierdzewnej**, aby nadać mu inny wygląd. Zestaw osłon można łatwo zamontować, nasuwając osłony na części zawiasów i umieszczając dołączone większe zaślepki na obu końcach zawiasu.



## CHARAKTERYSTYKA

- Masy skrzydeł do **250 kg** (przy 4 zawiasach i w zależności od budowy profilu).
- Wymiary skrzydła: do **1,4 m szerokości i do 3 m wysokości**.
- Ten sam zawias do drzwi lewych i prawych.
- Prosty i wydajny montaż za pomocą **elementów zaciskowych lub płytek montażowych**.
- Wykonane z materiałów nie korodujących.
- Dostępne w anodyzacji w różnych kolorach, o wyglądzie stali nierdzewnej oraz malowane proszkowo w ponad 450 kolorach RAL.
- Bezobsługowe z **samosmarującymi tulejami syntetycznymi**.
- Spełnia europejską normę EN 1935: 2002 / AC: 2003 z następującą klasyfikacją:

4	7	6/7	0/1	1	4	0/1	13/14
---	---	-----	-----	---	---	-----	-------

- Wysoka odporność na korozję w klasie 4 - EN1670.

## REGULACJA

Zawiasy można regulować w dwóch lub trzech kierunkach bez konieczności demontażu skrzydła.

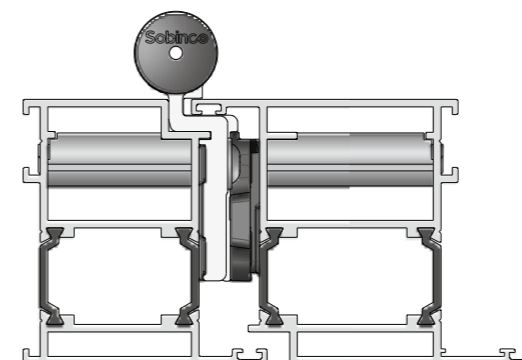
Cylindryczny kształt zawiasu zostaje zachowany, ponieważ podczas regulacji nie występuje przesunięcie między częścią ościeżnicy a częścią skrzydła.

- Regulacja pozioma (w zależności od typu): -1,5 mm/+1,5 mm.
- Regulacja pionowa: -4 mm / + 4 mm.
- Regulacja docisku uszczelki (w zależności od typu): 0/-0,5mm.

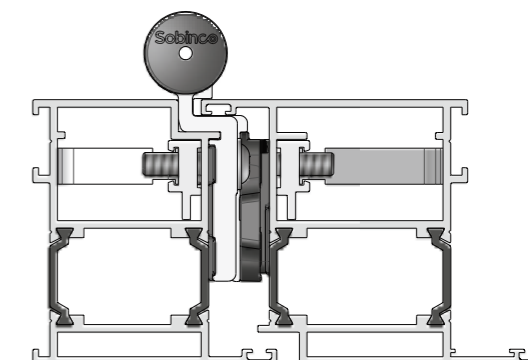
## ZALETY

- Duże ciężary.
- Duże wymiary.
- Szeroki zakres regulacji.
- Łatwa instalacja.
- Łatwy w utrzymaniu.
- Wysoka jakość.

## PRZYKŁAD ZASTOSOWANIA (DRZWI OTWIERANE DO WEWNĄTRZ)

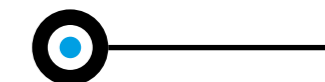


Z elementami zaciskowymi



Z płytkami montażowymi

## ZESTAW OSŁONEK ZE STALI NIERDZEWNEJ



Sobinco **opracowuje, produkuje i eksportuje** szeroką gamę **estetycznych rozwiązań** dla **łatwej obsługi i bezpieczeństwa aluminiowych okien, drzwi i drzwi przesuwnych**. Bezpieczeństwo i estetyka to ważne aspekty procesu rozwoju produktu, podobnie jak funkcjonalność, trwałość i jakość. Jako partner Sobinco oferuje **szeroki zakres usług**, od innowacji w rozwoju, przez elastyczność w zakresie wsparcia technicznego i planowania produkcji, po niezawodność dostaw zarówno w przypadku **standardowych produktów**, jak i **projektów niestandardowych**. Z naszej siedziby w Belgii produkty Sobinco są eksportowane do 60 krajów na całym świecie.



Produkty Sobinco mogą być niewidoczne dla konsumenta, niemniej jednak mają decydujące znaczenie dla jakości produktu końcowego i przyczyniają się do stworzenia bezpiecznego, wygodnego i stylowego środowiska życia i pracy.

Ul. Szyszkowa 34 - 02-285 Warszawa - Polska  
T +48 22 575 81 50 - F +48 22 575 81 51  
sobinco@sobinco.pl

Waregemstraat 5 - 9870 Zulte - Belgium  
T +32 9 388 88 81 - F +32 9 388 88 21  
commercial@sobinco.com

[www.sobinco.com](http://www.sobinco.com)

**Sobinco**  
OPENS YOUR LIFE