
Chrono

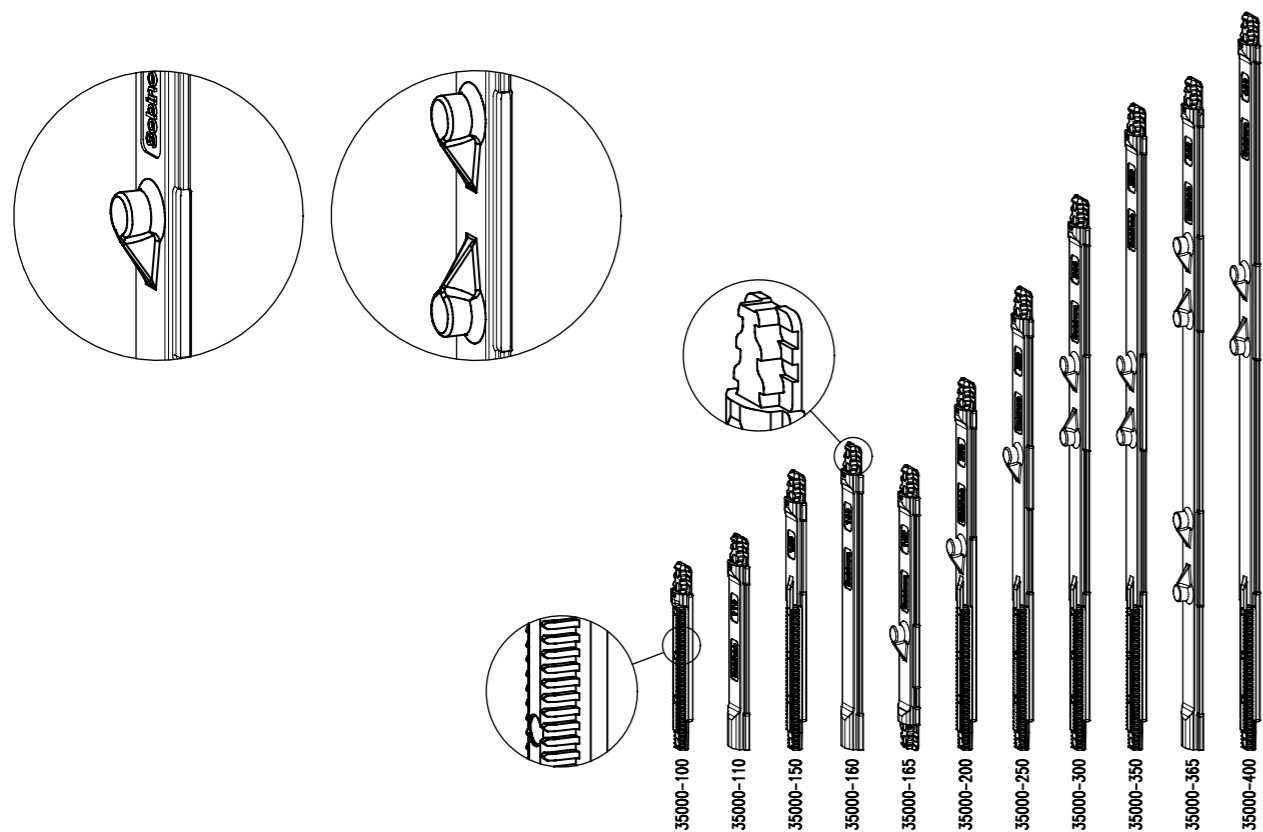
Zatraskowe okucia do okien



Sobinco
OPENS YOUR LIFE

CHARAKTERYSTYKA OGÓLNA

- Okucia Chrono dostępne są w wersji Standard, Plus i Safe SKG/RC.
- Okucia Chrono są dostępne w wersji pasującej do rowka profilu 14/18 mm lub rowka 10/14 mm.
- Wszystkie części wykonane są z materiałów nierdzewnych.
- Bardzo szybki montaż: całkowicie zatrzaskowy system dostępny z nawierzchniowymi i ukrytymi zawiasami.
- Łatwa regulacja.
- Bardzo wysoka nośność.
- Sprytnie zaprojektowany system łączenia popychaczy składający się z 11 elementów o różnych długościach, wykonanych z solidnego, wzmocnionego włóknem materiału syntetycznego.
- System Chrono został przetestowany zgodnie z następującymi normami:
 - Norma europejska EN 1026, EN 1027, EN 12207, EN 12208, EN 12210 i EN 12211 dla okien 50 m lub więcej nad ziemią.
 - Niemiecka norma RAL-GZ 607/3 i QM 328 (EN 13126-8 i EN 1191).



SYSTEMY CHRONO

STANDARD CHRONO

- Zatraskowy osprzęt Chrono Standard składa się ze standardowych zaczepów i syntetycznych popychaczy ze standardowymi punktami blokującymi.

CHRONO PLUS

- Zaciskane okucia Chrono Plus są podobne do Chrono Standard, ale są dostarczane z 2 punktami bezpieczeństwa po stronie uchwyty. Są one umieszczone na narożniku i nożycy uchylnej. Te punkty ryglujące zapewniają elementarne zabezpieczenie przed włamaniem, zwane „zabezpieczeniem podstawowym”.
- Zabezpieczający punkt ryglujący składa się ze śruby z łbem grzybkowym ze stali nierdzewnej w połączeniu ze specjalnym zaczepem ze stopu cynku.

CHRONO SAFE

- Aby dodatkowo zabezpieczyć swoje okna przed włamaniem, należy zastosować system o wysokim stopniu bezpieczeństwa Chrono Safe.
- Zestaw zawiera następujące elementy o wysokim stopniu zabezpieczenia: śruby z łbem grzybkowym ze stali nierdzewnej, mosiężne zabezpieczenia, elementy przeciwwyważeniowe ze stopu cynku i elementy zabezpieczające.
- Zestaw o wysokim poziomie bezpieczeństwa powinien być zawsze obsługiwany za pomocą klamki z zamkiem bębnowym, dostępnej w różnych wersjach.
- Chrono Safe zostało wyróżnione 2 gwiazdkami przez instytut SKG.
- Okucia Chrono Safe RC2 oparte są na systemie Chrono Safe SKG **, z tą różnicą, że zamontowane są dodatkowe zaczepy o wysokim poziomie bezpieczeństwa.

RODZAJE OKIEN

System Chrono jest dostępny dla wszystkich typów okien:

- okna rozwierno -uchylnych oraz uchylno- rozwiernych.
- okna rozwierane.
- okna uchylne.
- francuskie okna skrzydłowe.



ZAWIASY CHRONO

Specyficzne zakresy wymiarowe w zależności od typu okna i konfiguracji okuć: patrz katalog.

ZAWIASY NAWIERZCHNIOWE CHRONO

- Waga skrzydła do 130 kg (RAL GZ607 / 3).
- Szerokość skrzydła (Fb) do 1700 mm i wysokość skrzydła (Fh) do 2800 mm.
- Stosunek Fb / Fh = maks. 1.5

ZAWIASY UKRYTE CHRONO

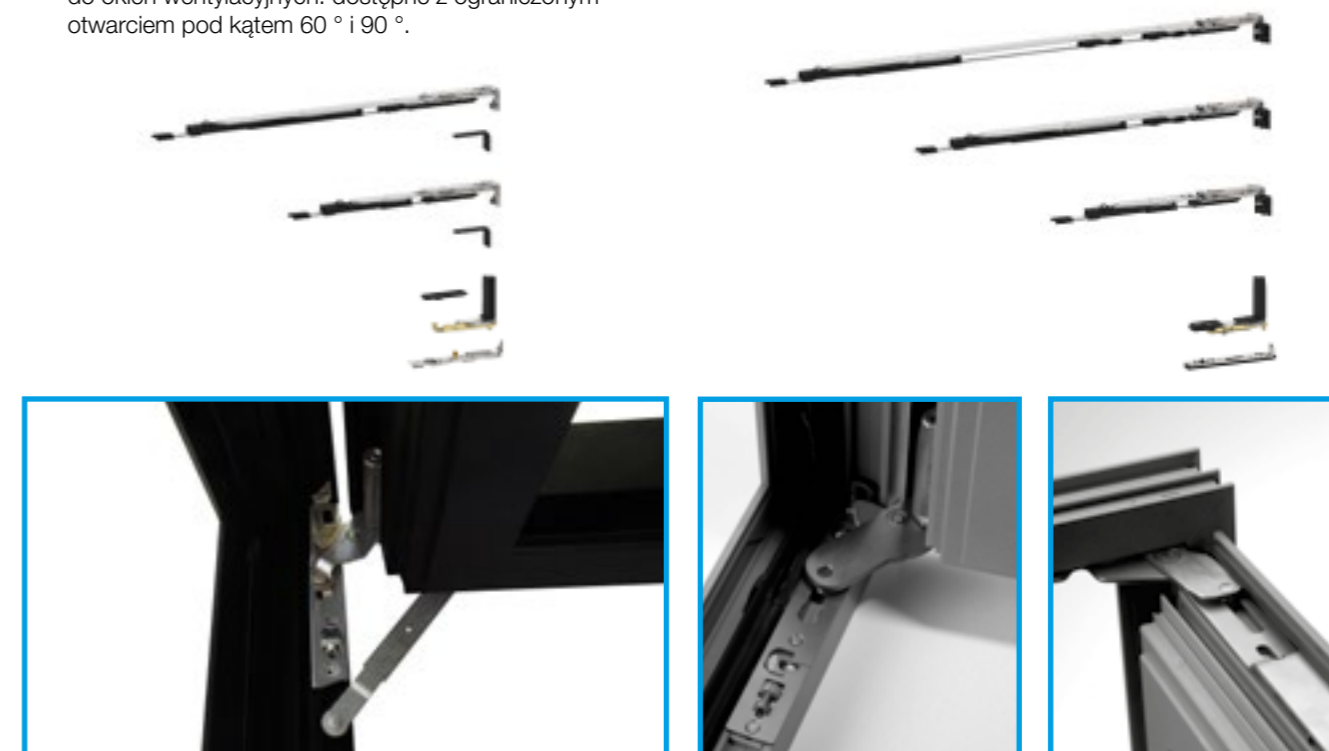
Chrono Invision Go

- Ukryte okucia przy zamkniętym oknie.
- Masa skrzydła do 90 kg (RAL GZ607 / 3).
- Szerokość skrzydła (Fb) do 1300 mm.
- Wysokość skrzydła (Fh) do 2800 mm.
- Stosunek Fb / Fh = maks. 1.2.
- Ciężar skrzydła do 130 kg, jeśli Fb = 670-1200 mm i Fh = 1800-2800 mm (wymagany ogranicznik rozwarcia!).
- Zalety:
 - promień rozchylenia z małym wychyleniem:
 - dla mniejszych profili: brak kolizji z ramą okienną.
 - maksymalny kąt otwarcia 100 °.
 - łatwa instalacja.
 - Duży zakres regulacji.
- Opcjonalne ograniczniki rozwarcia:
 - ograniczone otwarcie pod kątem 90 °.
 - ogranicznik jest łatwy do zainstalowania za pomocą systemu zatraskowego.
 - do okien wentylacyjnych: dostępne z ograniczonym otwarciem pod kątem 60 ° i 90 °.



Chrono Invision Pro

- Ukryte okucia przy zamkniętym oknie.
- Waga skrzydła do 170 kg dla wszystkich wymiarów okna (RAL GZ607 / 3).
- Szerokość skrzydła (Fb) do 200 kg dla wszystkich drzwi balkonowych (RAL GZ607 / 3).
- Szerokość skrzydła (Fb) do 1700 mm i wysokość skrzydła (Fh) do 2800 mm.
- Stosunek Fb / Fh dla okien <130 kg = max 1,5.
- Stosunek Fb / Fh dla okien > 130 kg = max 1.
- Zalety:
 - pomysłowy, bezpieczny mechanizm otwarcia.
 - zabezpieczenie przed wyważeniem.



Dodatkowe zabezpieczenie zapobiegające zatrzaśnięciu pod wpływem przeciągów

OPIS

Dodatkowe zabezpieczenie przed podmuchem wiatru - **które można zamontować później** - jest elementem, który generuje **większy opór domykania, zapobiegając w ten sposób niezamierzonemu zamknięciu się skrzydła z pozycji uchylnej**, nie ograniczając wygody użytkownika. Urządzenie można szybko i łatwo zamontować na dłuższej części najmniejszego ramienia. Dodatkowe urządzenie jest dostępne w wersji lewostronnej i prawostronnej.

CHARAKTERYSTYKA

- Wykonane z materiałów odpornych na korozję.
- Wysoka klasa odporności na korozję 4 - EN1670.

CHRONO INVISION GO I ZAWIASY NAWIERZCHNIOWE

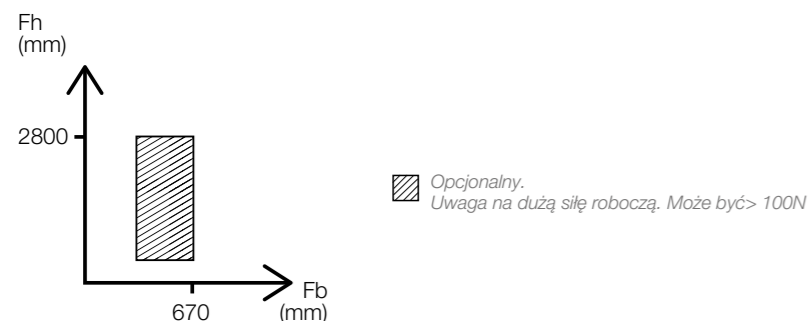
- Do skrzydła o szerokości do 670 mm i wysokości skrzydła od 1800 do 2800 mm: **wymagane**.
- Do skrzydła o szerokości do 670 mm i wysokości skrzydła do 1800 mm: **opcja**.



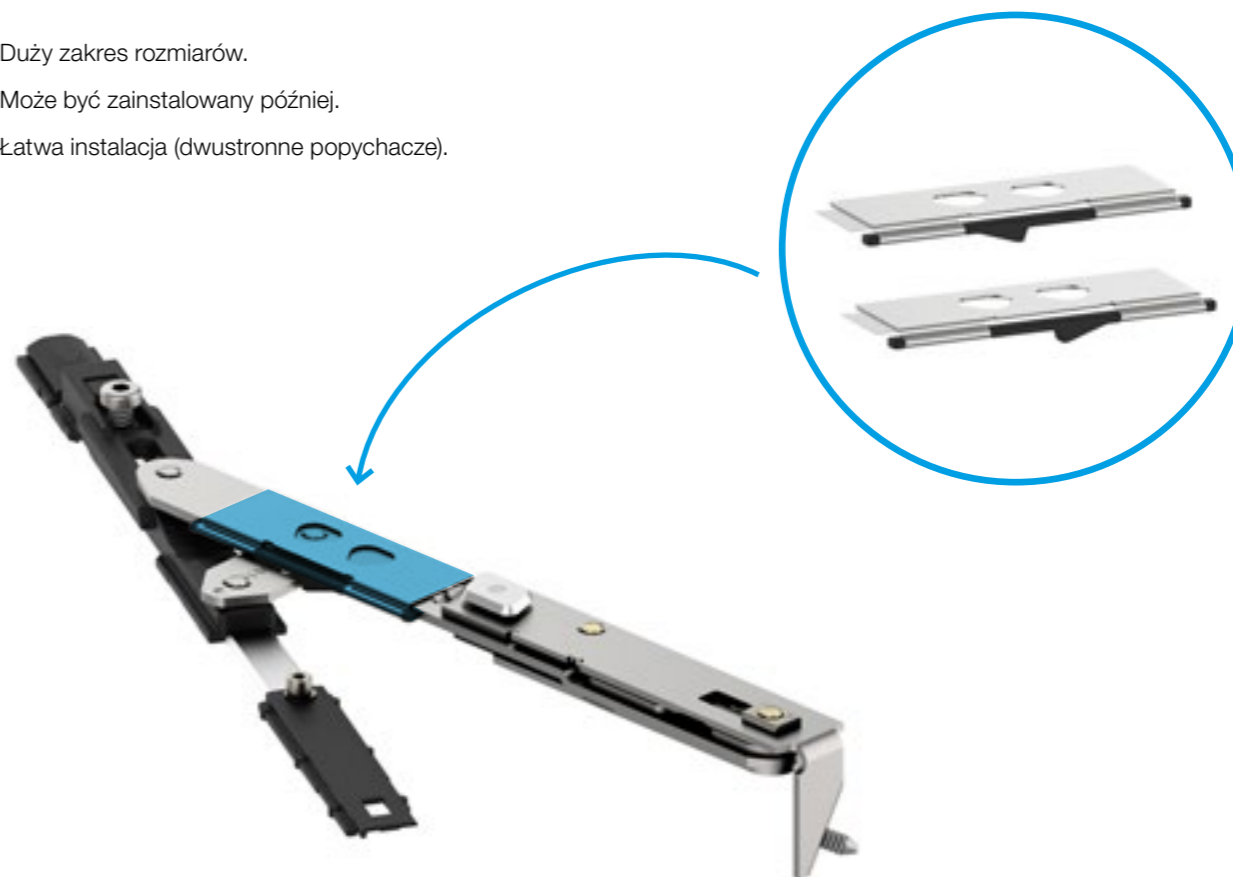
CHRONO INVISION PRO

Dla szerokości skrzydła do 670 mm i wysokości skrzydła do 2800 mm: **opcja**.

ZALETY



- Duży zakres rozmiarów.
- Może być zainstalowany później.
- Łatwa instalacja (dwustronne popychacze).



Sobinco **opracowuje, produkuje i eksportuje** szeroką gamę **estetycznych rozwiązań** dla **łatwej obsługi i bezpieczeństwa aluminiowych okien, drzwi i drzwi przesuwnych**. Bezpieczeństwo i estetyka to ważne aspekty procesu rozwoju produktu, podobnie jak funkcjonalność, trwałość i jakość. Jako partner Sobinco oferuje **szeroki zakres usług**, od innowacji w rozwoju, przez elastyczność w zakresie wsparcia technicznego i planowania produkcji, po niezawodność dostaw zarówno w przypadku **standardowych produktów**, jak i **projektów niestandardowych**. Z naszej siedziby w Belgii produkty Sobinco są eksportowane do 60 krajów na całym świecie.



Produkty Sobinco mogą być niewidoczne dla konsumenta, niemniej jednak mają decydujące znaczenie dla jakości produktu końcowego i przyczyniają się do stworzenia bezpiecznego, wygodnego i stylowego środowiska życia i pracy.

Ul. Szyszkowa 34 - 02-285 Warszawa - Polska
T +48 22 575 81 50 - F +48 22 575 81 51
sobinco@sobinco.pl

Waregemstraat 5 - 9870 Zulte - Belgium
T +32 9 388 88 81 - F +32 9 388 88 21
commercial@sobinco.com
www.sobinco.com

Sobinco
OPENS YOUR LIFE