
Stretto

Driedelig klembaar deurscharnier



Stretto

Slim hinge, strong performances.

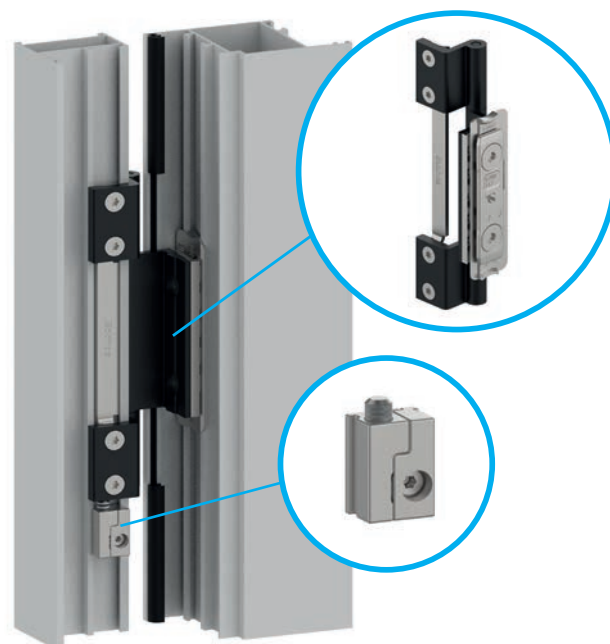


OMSCHRIJVING

Stretto is een **performant, klembaar, driedelig deurscharnier** voor **euronutprofielen met kadergroef 14-18 mm en 10-14 mm.**

KENMERKEN

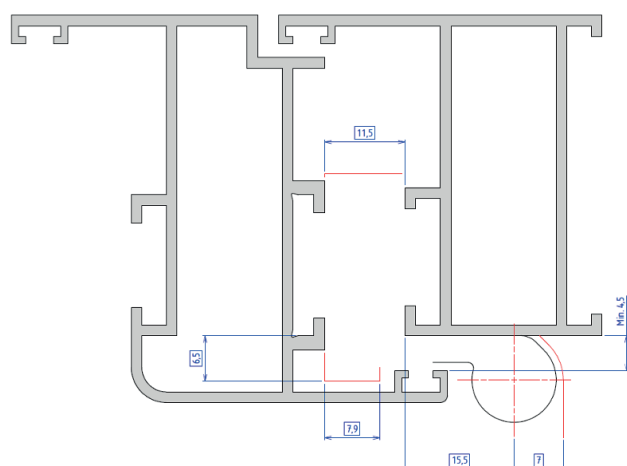
- **Afmetingen scharnier:** 160 mm H – knoop: Ø 12 mm
- **1 hoogteregelingset** per deur.
Apart te bestellen.
- **Gebruik:**
 - Voor naar binnen- en naar buitendraaiende deuren.
 - Kan gebruikt worden voor balkonramen, in combinatie met raambeslag.
 - Voor draairamen en kipramen.
- **Profielspecificaties:**
 - Minimale profieldoorgang van 4,5 mm.
 - Voldoende ruimte voor knoop nodig.
 - Geen extra profielbewerkingen nodig.
- **Materiaal:**
 - Scharnierdelen uit geëxtrudeerde aluminium.
 - Inox en aluminium aantrekstukken.
 - Zamak regelingen.
 - Inox schroeven (A2-70 cfr. Aisi304).
 - Kader- en vleugelbussen uit verschillende kunststoffen.
- **Afwerkingen:**
 - 450 RAL-kleuren.
 - Structuurlakken.
 - Verschillende anodisatiekleuren.
 - Inox look.



14-18 mm



10-14 mm



TOEPASSINGSBEREIK

Deuren

- **Vleugelhoogtes** van 1800 tot 3000 mm.
- **Vleugelbreedtes** van 500 tot 1400 mm.
- **Gewichten:**
 - Tot 140 kg met 2 scharnieren: normaal gebruik.
 - Tot 160 kg met 3 scharnieren (twee bovenaan, één onderaan): intensief gebruik.
 - Tot 200 kg met 4 scharnieren: intensief gebruik.

Draairamen

- **Vleugelhoogtes** van 500 tot 2800 mm*.
- **Vleugelbreedtes** van 500 tot 1700 mm*.

* Vleugelhoogtes tussen 2400 & 2800 mm en vleugelbreedtes tussen 1400 & 1700 mm: enkel na voorleggen profiel ter goedkeuring.

- **Gewichten:**
 - Tot 140 kg met 2 scharnieren: normaal gebruik.
 - Tot 160 kg met 3 scharnieren (twee bovenaan, één onderaan): intensief gebruik.
 - Tot 200 kg met 4 scharnieren: intensief gebruik.

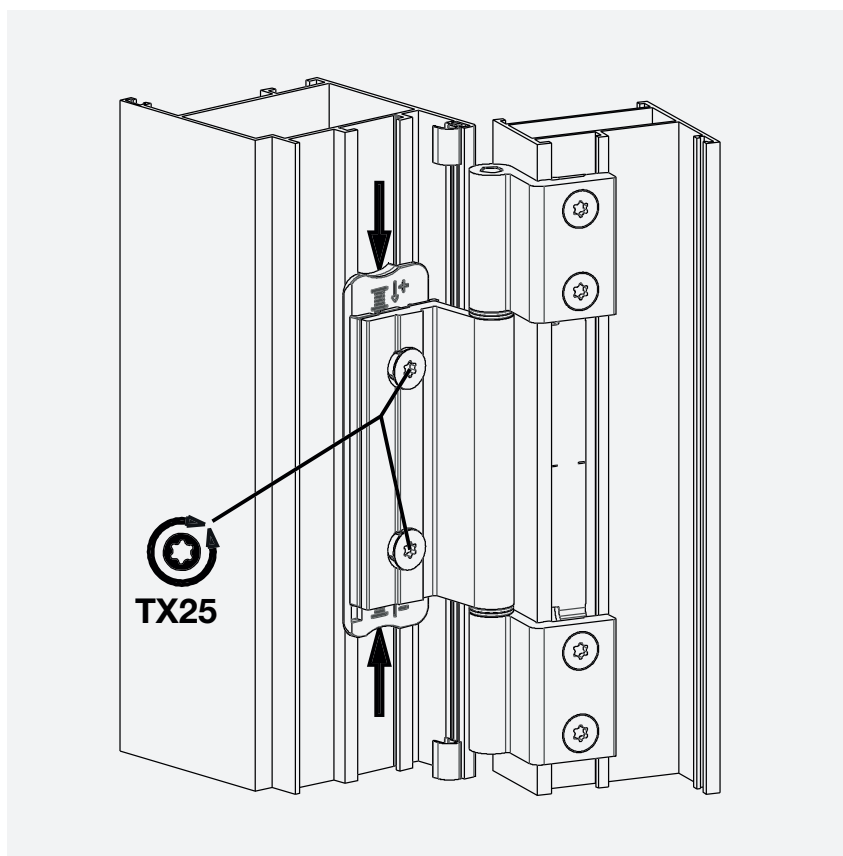
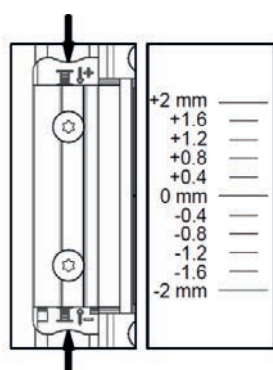
Kipramen

- **Vleugelhoogtes** van 500 tot 2400 mm.
 - **Vleugelbreedtes** van 500 tot 2400 mm.
 - Vanaf 1200 tot 1800 mm: 1 extra scharnier voor behoud dichting.
 - Vanaf 1800 tot 2400 mm: 2 extra scharnieren voor behoud dichting.
 - **Gewichten:**
 - Tot 130 kg met 2 scharnieren. Scharnieren altijd plaatsen ter hoogte van glassteunen.
-

REGELING

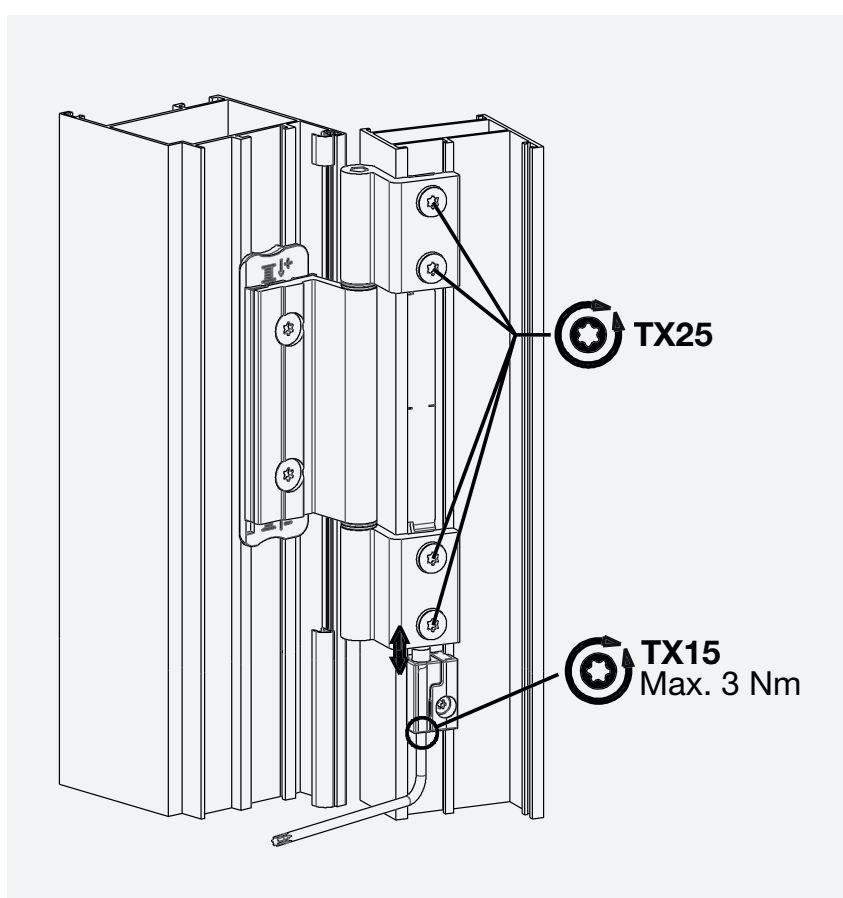
Horizontale regeling:

- Regeling van +/- 2,0 mm.
- In stappen van 0,4 mm.
- Bevestigingsschroeven lossen.
- Regeling manueel verschuiven.
- Bevestigingsschroeven vastdraaien.



Hoogteregeling

- Continue regeling van +/- 4,0 mm.
- Slechts 1 regeling nodig per deur.
- Alle kaderschroeven van alle scharnieren losdraaien.
- Regelen met torxsleutel.
- Alle kaderschroeven vastdraaien.



TESTS & RESULTATEN

Classificatiesleutel:

4	7	6	0	1	5	0	13
---	---	---	---	---	---	---	----

Gebruiksintensiteit: Klasse 4 = hoogste klasse.

Duurzaamheid: Klasse 7 = hoogste klasse = 200.000 cycli.

Gewicht: Klasse 6 = op 1 na hoogste klasse = 120 kg.

Corrosiewerendheid: Klasse 5 = hoogste klasse = 480 uren.

Scharnierklasse: Klasse 13 = op 1 na hoogste klasse.

Cyclisch getest tot 500.000 cycli.

Gewicht tot en met 200 kg.

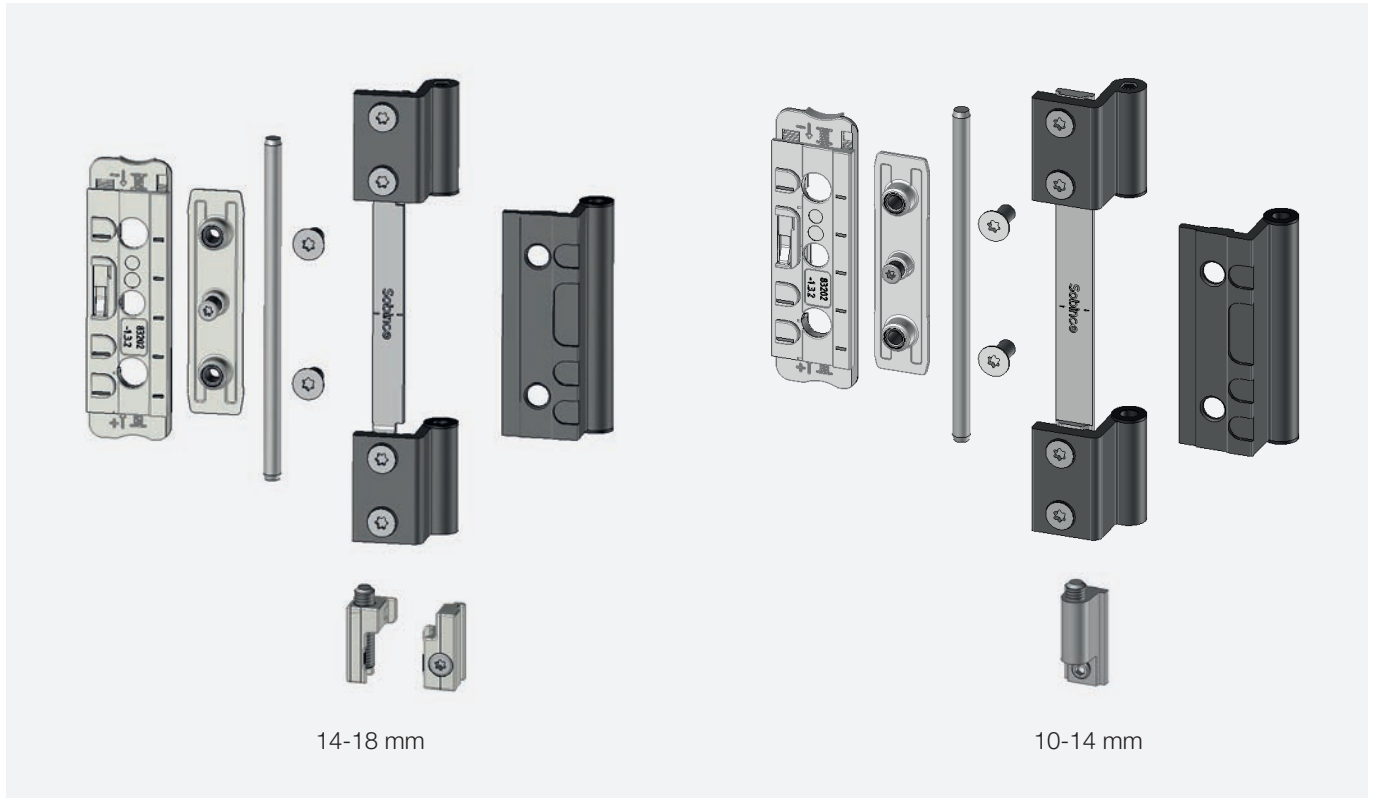
Inbraakwerendheid:

- SKG**
- SKG*** mogelijk in combinatie met dievenpennen.



Dievenpennen met verlaagde basis.





VOORDELEN

- Minder verliezen* door **unieke positie van de knoop** tegen het kader.
- Knoop dichter bij het profiel = **groot effectief regelbereik****.
- **Efficiënte regeling:**
 - Duidelijke indicaties voor de regeling van het scharnier.
 - Achteraf plaatsbare hoogteregeling.
 - Slechts één hoogteregeling nodig per deur.
 - Geen nood aan opdekregeling.
- **Stabiel scharnier door drie delen.**
- **Eenvoudige, snelle montage:**
 - **Slechts twee tools nodig voor montage en regeling (Torx 15 en 25).**
 - As achteraf te monteren, geen nood aan opheffen van de vleugel.
 - Klemming van de as voorzien in het vleugeldeel voor eenvoudige montage.
 - Achteraf plaatsbaar kaderdeel.
- **Esthetische vormgeving:**
 - Kleinere knoop.
 - Ponschroef niet meer zichtbaar na montage van het vleugeldeel.

*Verliezen = minder verliezen in spaltmaat door ongunstig profielcombinaties en bouwaansluitingen.

**Effectief regelbereik = regelbereik dat de constructeur kan gebruiken, d.w.z. bereik zonder verliezen van het scharnier.



Wij zijn Sobinco. Wij zijn doeners, gespecialiseerd in de ontwikkeling en productie van innovatieve bedieningsystemen en componenten voor de aluminium ramen- en deurenindustrie.

Bij Sobinco zit **het volledige productieproces onder één dak.** Zo beheren en controleren we de volledige waardecreatieketen. Dat zorgt voor een **grote flexibiliteit** en laat ons toe om **op korte termijn duurzame resultaten te boeken.**

Innovatie is onze passie. Onze creativiteit, kennis en vakmanschap zorgen voor toegevoegde waarde die zich vertaalt in **hoogwaardige producten, eenvoudige montage, modulariteit, duurzaamheid en esthetisch comfort.**

Ons **gedreven team** streeft ernaar onze **huidige producten continu te verbeteren en nieuwe producten te ontwikkelen.** Wij luisteren daarvoor naar de markt en naar onze klanten.

We gebruiken **hoogwaardige materialen** voor onze ontwikkelingen. Ze worden **grondig getest volgens de hoogste richtlijnen en kwaliteitsnormen.** Elk product moet hieraan minstens voldoen en vaak scoren ze zelfs beter dan de vereiste normen.

Wij zijn **buitengewoon klantgericht.** Niet alleen wat betreft de ontwikkeling van onze producten, ook in de ondersteuning na verkoop, bij de plaatsing en zelfs lang daarna.

Sobinco is een financieel gezonde en hoogtechnologische omgeving waar onze specialisten ter zake zich focussen op onze sterktes. Met meer dan 60 jaar op de teller, mag je gerust stellen dat we een stabiele partner zijn, die van aanpakken weet. Toch zijn wij toegankelijk gebleven. Hier heerst **een familiale sfeer met wederzijds respect** voor de directie, de klanten, de partners en de medewerkers.

Wij zijn Sobinco. Wij zijn doeners. We luisteren. We denken in mogelijkheden. We steken samen de handen uit de mouwen.

VAN PARYS FAMILY

PEOPLE

COMPLETE SERVICE

VERTICAL INTEGRATION

Listen. Think. Do.

SUSTAINABLE GROWTH

INNOVATION

TOP QUALITY

FITTINGS FOR ALUMINIUM WINDOWS & DOORS

Waregemstraat 5 - 9870 Zulte - België

T +32 9 388 88 81 - F +32 9 388 88 21

commercial@sobinco.com

www.sobinco.com

Sobinco
OPENS YOUR LIFE