

Sobinco **ontwikkelt, produceert en exporteert** een brede waaier aan **esthetische oplossingen** om **aluminium ramen, deuren en schuifdeuren** op een gebruiksvriendelijke manier te **bedienen** en te **beveiligen**. Naast functionaliteit, duurzaamheid en kwaliteit zijn veiligheid en vormgeving een belangrijk aspect van de productontwikkeling. Sobinco is een partner die een **ver doorgedreven dienstverlening** biedt, van innovatie in ontwikkeling over flexibiliteit bij technische ondersteuning en productieplanning tot betrouwbaarheid bij levering en dit zowel voor **standaard producten** als voor **maatwerk**. Vanuit het Belgische hoofdkantoor worden de producten van Sobinco uitgevoerd naar 60 landen in de wereld.

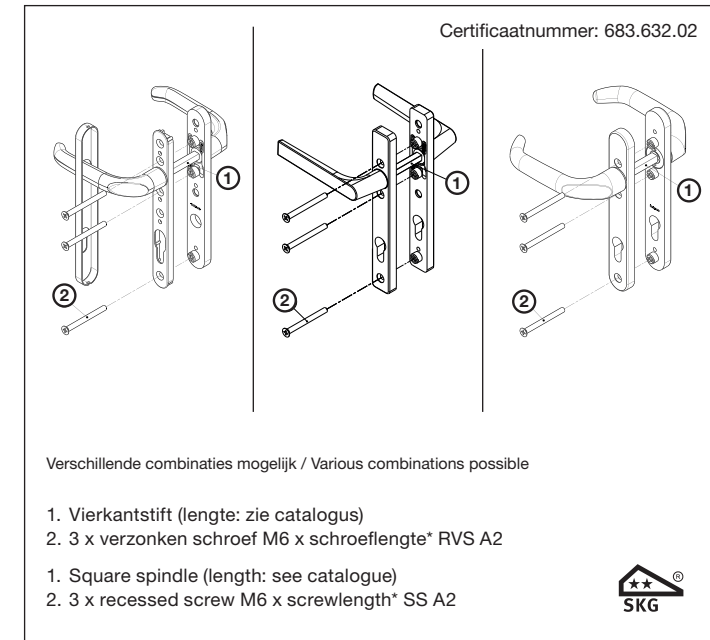
Sobinco **develops, produces and exports** a wide range of **aesthetic solutions** for the **easy operation** and **security** of **aluminium windows, doors and sliding doors**. Safety and aesthetic design are important aspects of the product development process, as are functionality, durability and quality. As a partner, Sobinco offers **extensive services**, from innovation in development, to flexibility in technical support and production planning, to delivery reliability for both **standard products** and **custom projects**. From our head office in Belgium, Sobinco products are exported to 60 countries around the world.

M1109

R1001036
R1001047
R1001048


OPENS YOUR LIFE

MONTAGEHANDLEIDING | ASSEMBLY MANUAL

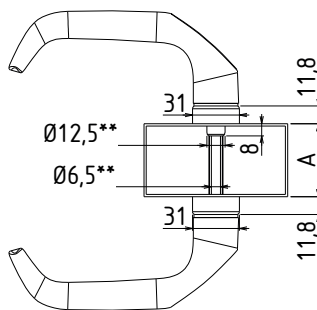
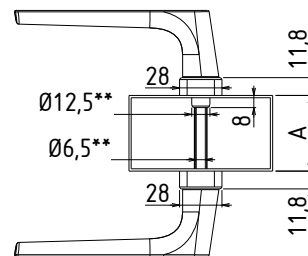
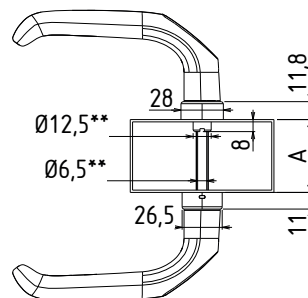


OMSCHRIJVING

- R1001036 = Horizon security buitengrepen voor anti-panieksloten.
- R1001047 = Edge security buitengrepen.
- R1001048 = Horizon security buitenbuitengrepen.
- Steeds te combineren met een binnengreep zoals opgenomen in het certificaat:
 - R1001034, R1001035, R1001037 voor anti-paniek.
 - R1001017, R1001018, R1001044, R1001045, R1001046.

DESCRIPTION

- R1001036 = Horizon security exterior handles for anti-panic locks.
- R1001047 = Edge security exterior handles.
- R1001048 = Horizon security exterior handles.
- To be combined with an interior handle as listed in the certificate:
 - R1001034, R1001035, R1001037 for anti-panic.
 - R1001017, R1001018, R1001044, R1001045, R1001046.



* Bepalen schroeflengte:

- Maximale lengte: A + 20 mm
- Minimale lengte: A + 15 mm

* Defining screw length:

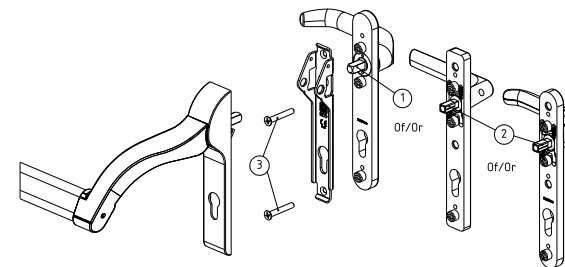
- Maximum length: A + 20 mm
- Minimum length: A + 15 mm

** Boordiameter / Drill size

R1001036 - R1001047 - R1001048

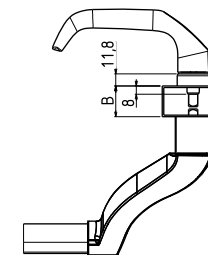
Certificaatnummer: 683.632.01

In combinatie met duwstang R1001037
in combination with push bar R1001037



Verschillende combinaties mogelijk / Various combinations possible

1. Vierkantstift 9 mm (lengte: zie catalogus)
 2. Vierkantstift 80200-55-XX (lengte: zie catalogus)
 3. 2 x verzonken schroef M6 x schroeflengte*** RVS A2
1. Square spindle 9 mm (length: see catalogue)
 2. Square spindle 80200-55-XX (length: see catalogue)
 3. 2 x recessed screw M6 x screwlength*** SS A2



***Bepalen schroeflengte (met duwstang):

- Maximale lengte: B + 11 mm
- Minimale lengte: B + 6 mm

***Defining screw length (with push bar):

- Maximum length: B + 11 mm
- Minimum length: B + 6 mm