



Alle Rechte ausdrücklich vorbehalten. Verfertigung oder Mitteilung an Dritte gleichgültig in welcher Form, ist ohne schriftliche Genehmigung des N.V. SOBINCO nicht gestattet.

All rights strictly reserved. Reproduction or issue to third parties in any form whatever, is not permitted without written authorization from the N.V. SOBINCO

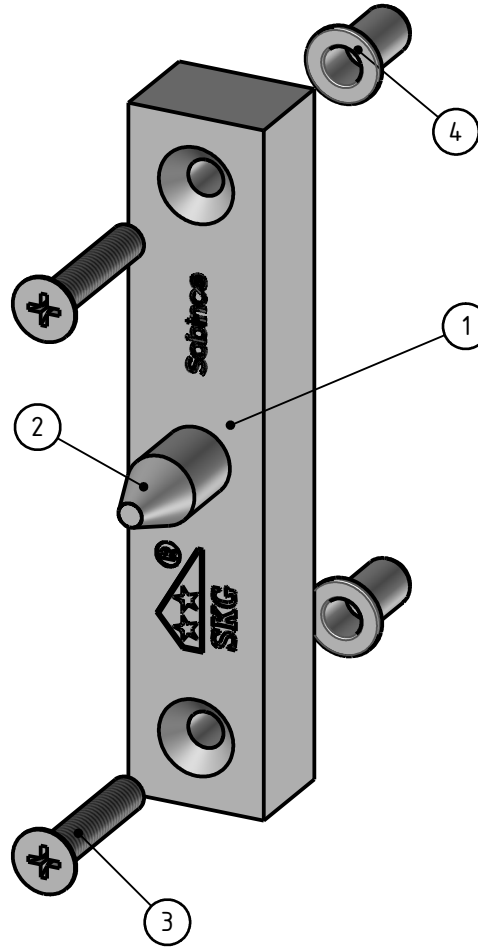
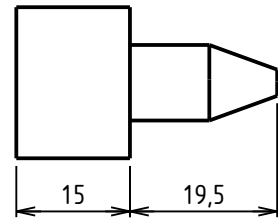
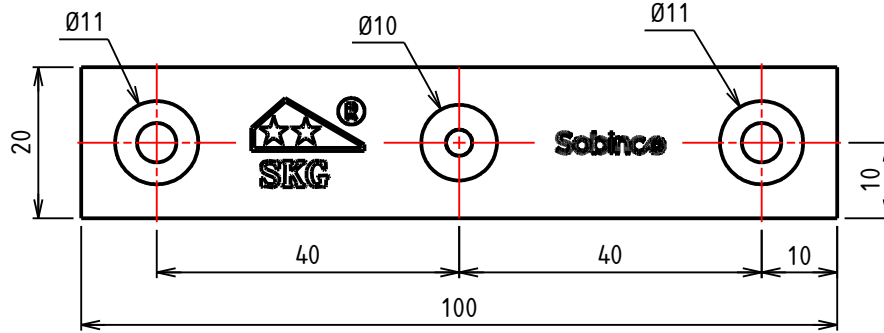
Tous droits strictement réservés. Reproduction ou communication à des tiers interdite sous quelque forme que ce soit sans autorisation écrite de la S.A. SOBINCO

Eigendom uitdrukkelijk voorbehouden. Vermengvuldigen of mededeling aan derden, in welke vorm ook, is zonder schriftelijke toestemming van N.V. Sobinco niet toegelaten.

 Sobinco NV  
Certificaat nr. 683.671.01



 SKG

M1106



Index	Quantity	Sobinco number	Name
1	1	4208-142G.1	4208-142G.1 Basisstuk
2	1	4208-143.2	4208-143.2 Pen
3	2	D0965-M5x25	Verzonken kop schroef met kruisgleuf DIN 965 - M5x25
4	2	TUB-M5x13-UP030	Blindklinkmoer ALU - Platte kop

D	27/04/2020	B.Vk.	M-nummer + certificaatsnummer toekennen
C	3/07/2019	B.Vk.	4208-142G-1 toevoegen aan tekening
B	15/11/2017	B.Vk.	Zicht dievenpen zonder bevestigingsartikelen (blindklinkmoer en schroef)
A	6/03/2015	B.Vk.	
Index	Date	Name	Description

0,0g		Artikelnaam Article name Nom d'article Artikelname	<input checked="" type="checkbox"/> Dievenpen	Security pin <input checked="" type="checkbox"/>
Gewicht - Weight Poids - Gewicht	Opmerkingen - Remarks Remarques - Bemerkungen	Artikelnummer Article number Numéro d'article Artikelnummer	<input checked="" type="checkbox"/> Pêne anti-dégondage	Sicherungsbolzen <input checked="" type="checkbox"/>
1 : 1	 OPENS YOUR LIFE	Project	4208-142G	
A4		Creation date	Status	D
	Waregemstraat 5 - 9870 Zulte - Belgium	Project owner	B.Vk.	
		Creation date	6/03/2015	Creator
		B.Vk.	Drawing N°	2015-16698

Alle Rechte ausdrücklich vorbehalten. Verfielgung oder Mitteilung an Dritte gleichgültig in welcher Form, ist ohne schriftliche Genehmigung des N.V. SOBINCO nicht gestattet.

All rights strictly reserved. Reproduction or issue to third parties in any form whatever, is not permitted without written authorization from the N.V. SOBINCO

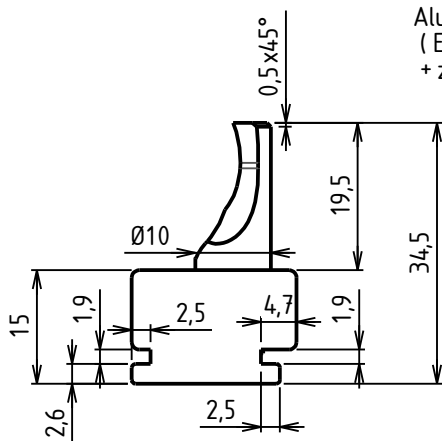
Tous droits strictement réservés. Reproduction ou communication à des tiers interdite sous quelque forme que ce soit sans autorisation écrite de la S.A. SOBINCO

Eigendom uitdrukkelijk voorbehouden. Vermenigvuldigen of mededeling aan derden, in welke vorm ook, is zonder schriftelijke toestemming van N.V. Sobinco niet toegelaten

 Sobinco NV  
Certificaat nr. 683.671.01

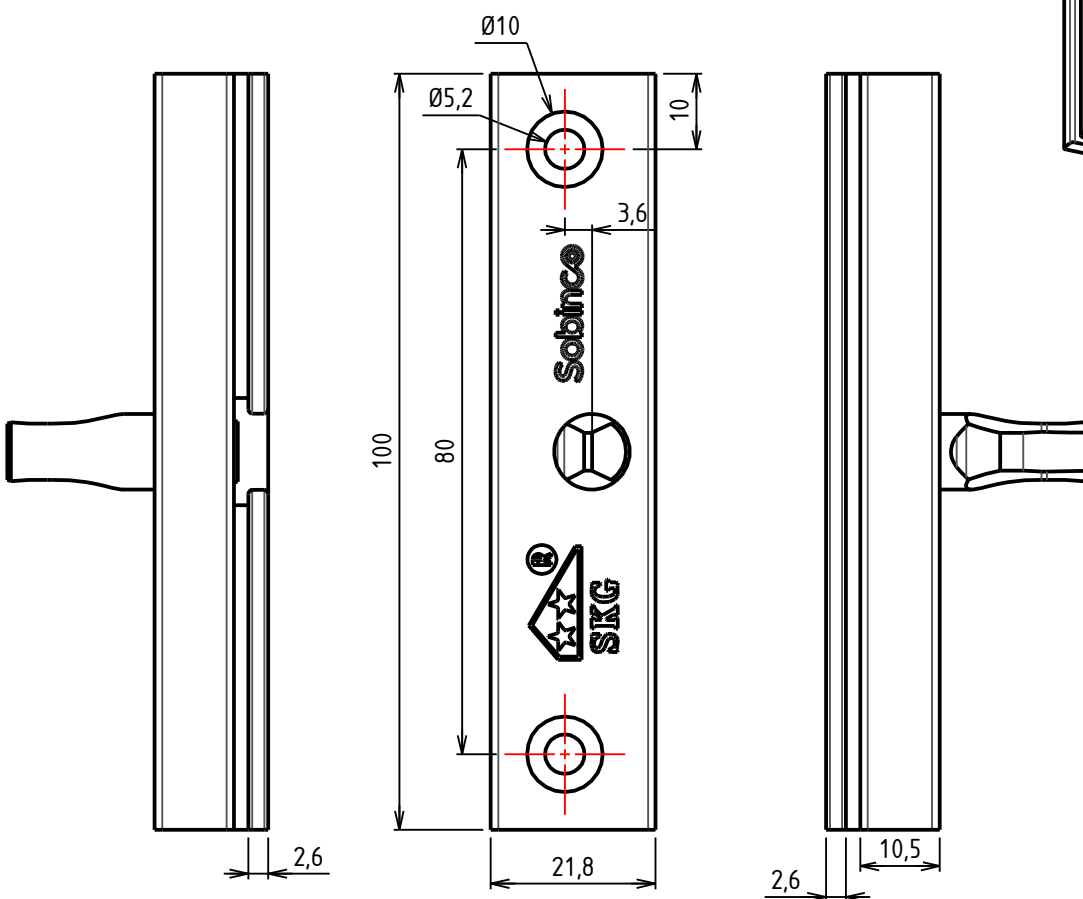
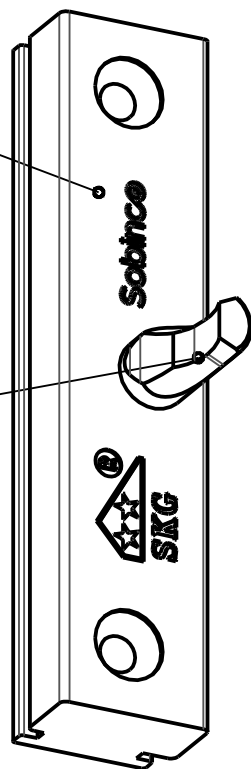



M1106



Aluminium basisstuk  
( EN AW-6005A T6  
+ zwart gepassiveerd)

AISI 303 Pen



C	27/04/2020	B.Vk.	M-nummer + certificaatsnummer toekennen	
B	26/06/2017	S.V.N.	Basis en pen vervangen zoals op het certificaat van de B-versie	
A	25/08/2016	K.H.		
Index	Date - Data	Name - Nome	Remarks - Alterações	
ISO 2768-mK				87,5g
Tolerantie - Tolerance Tolérance - Toleranz		Opmerkingen - Remarks Remarques - Bemerkungen		Gewicht - Weight Poids - Gewicht
A4		Part name		Status
1 : 1		Part number		Part Rev.
		Project		Project owner
Waregemstraat 5 - 9870 Zulte - Belgium		Creation date		Creator
		25/08/2016		K.H.
		Drawing N°		2016-28390
		Dievenklauw		D
		23300-771		K.DC.
		chrono safe		