

Cosmo

Compact, smart & modular
window system

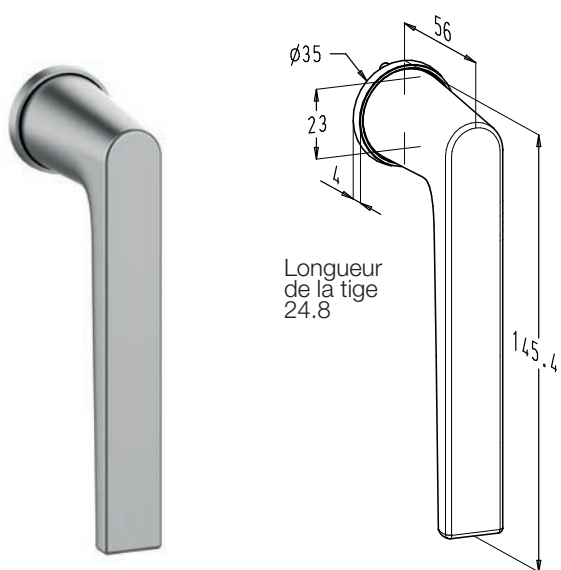
Poignées

Sobinco
OPENS YOUR LIFE

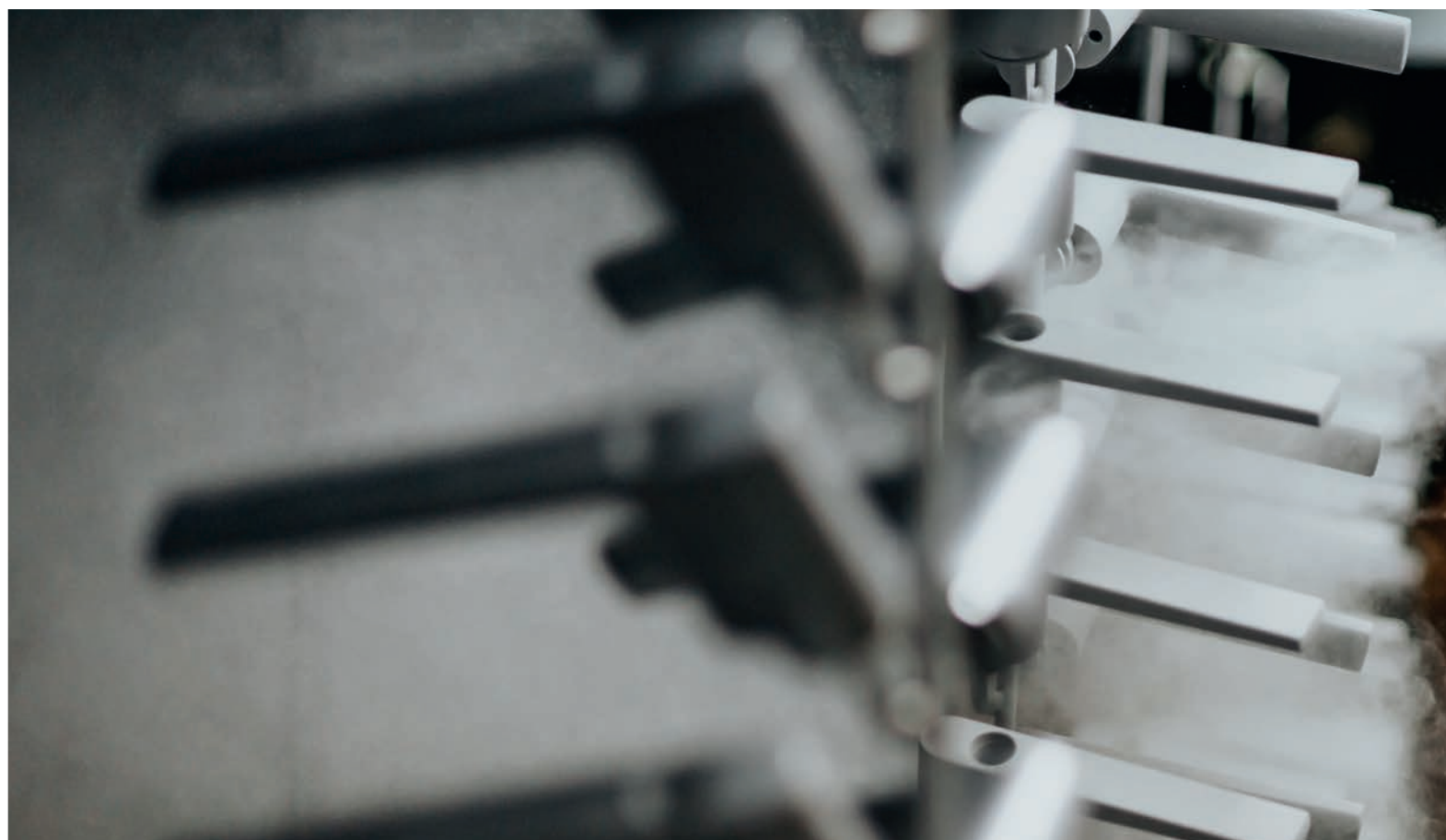
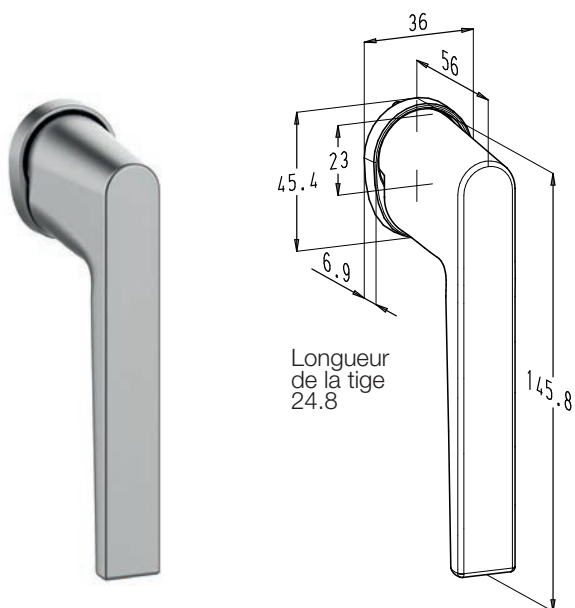
Poignées sans rosace

Edge

F1001004 ■



F1001018 ■■

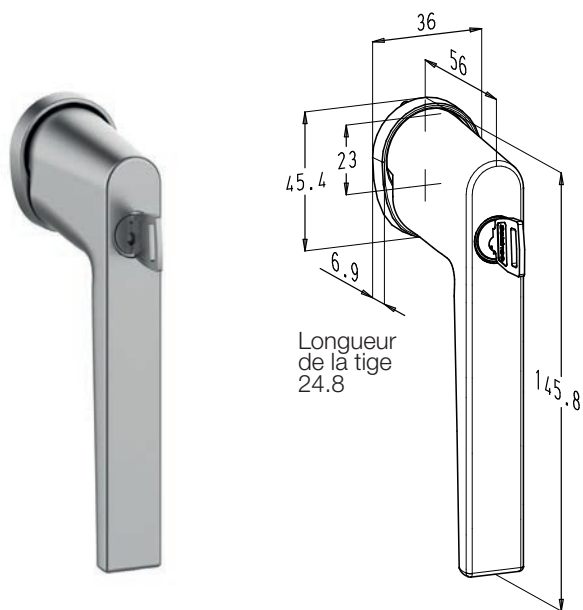


- * Disponible en version gauche et droite (seulement pour châssis oscillo-battants)
- Disponible anodisé
- Disponible laqué à la poudre polyester en plus de 450 coloris RAL

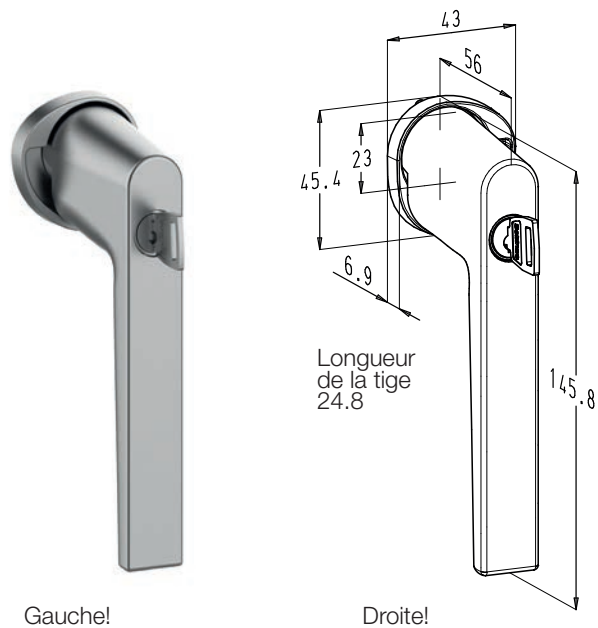
Edge

À CYLINDRE

F1001005 ■■



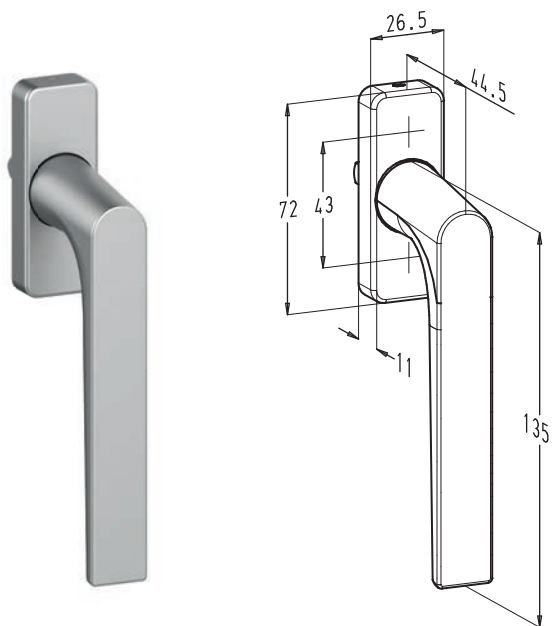
F1001006* ■■



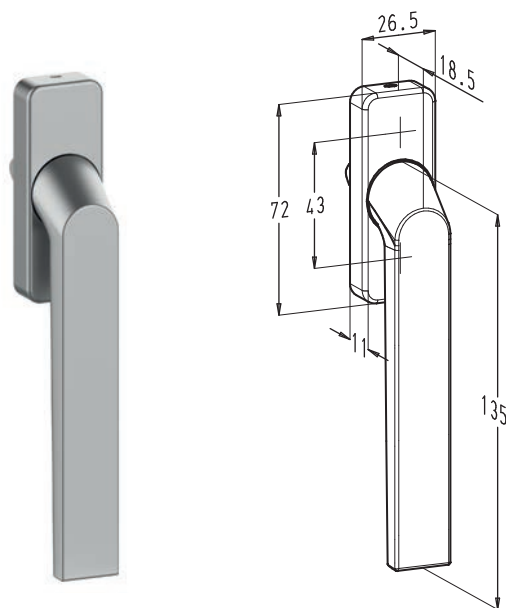
Poignées standards

Edge

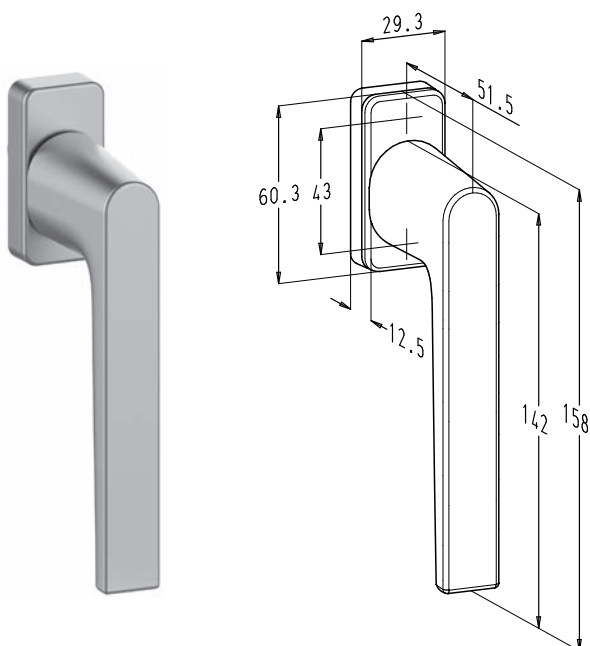
F30000-682-25 ■■



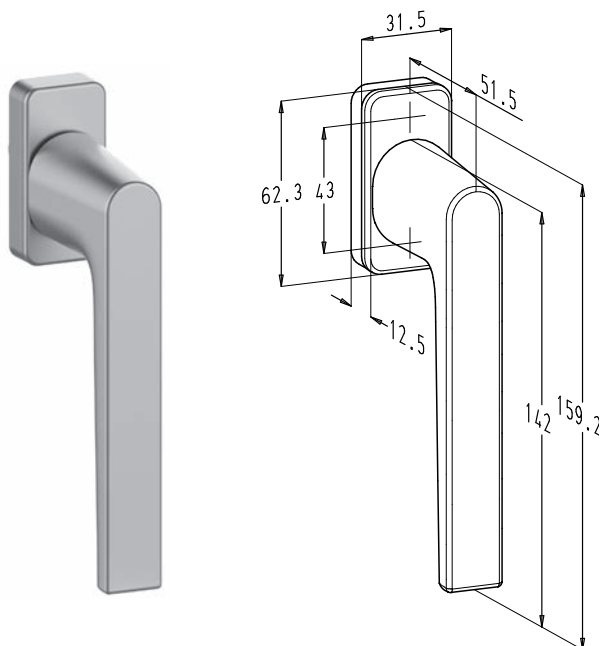
F30000-688-25 ■■



F35000-682-25 ■



F35000-682-25 ■

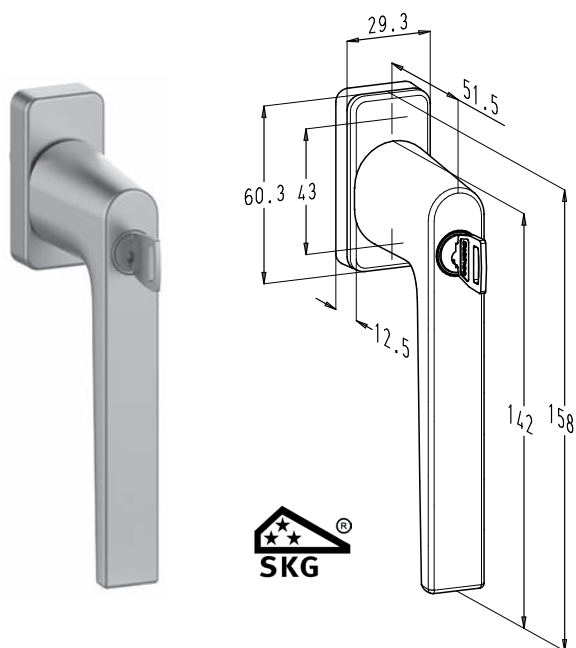


- Disponible anodisé
- Disponible laqué à la poudre polyester en plus de 450 coloris RAL

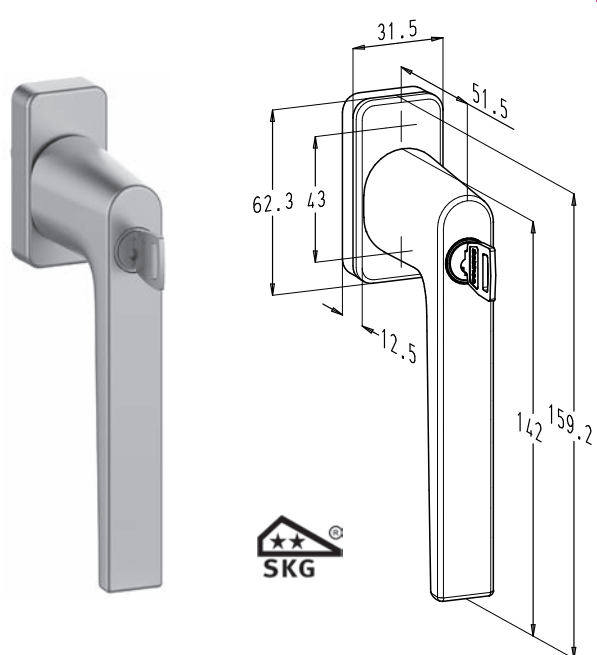
Edge

À CYLINDRE

F35300-682-25 CYL ■

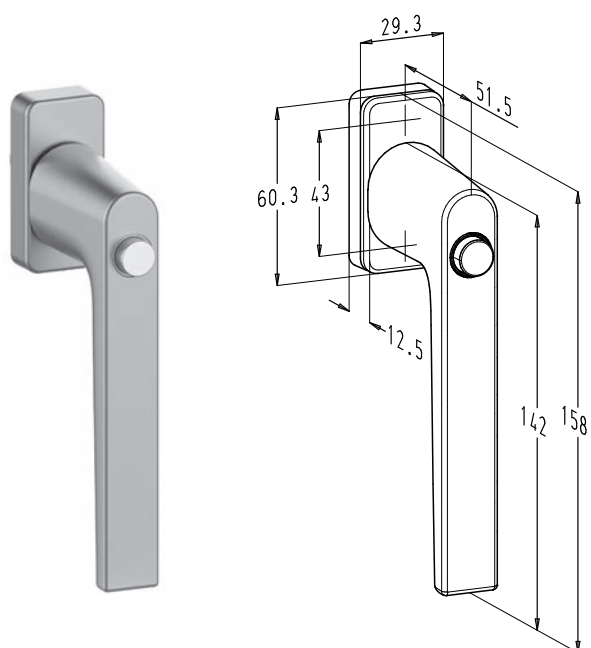


F35350-682-25 CYL ■

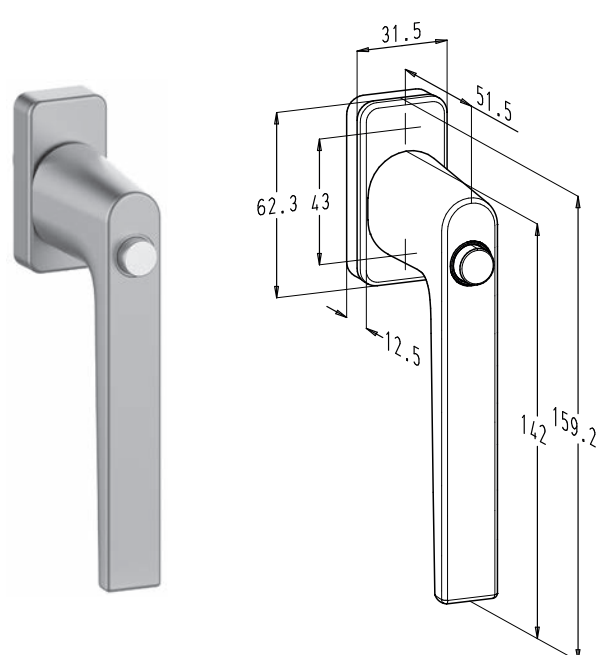


À BOUTON

F35300-682-25 KNOB ■



F35350-682-25 KNOB ■



Poignées pour tombant-ouvrants

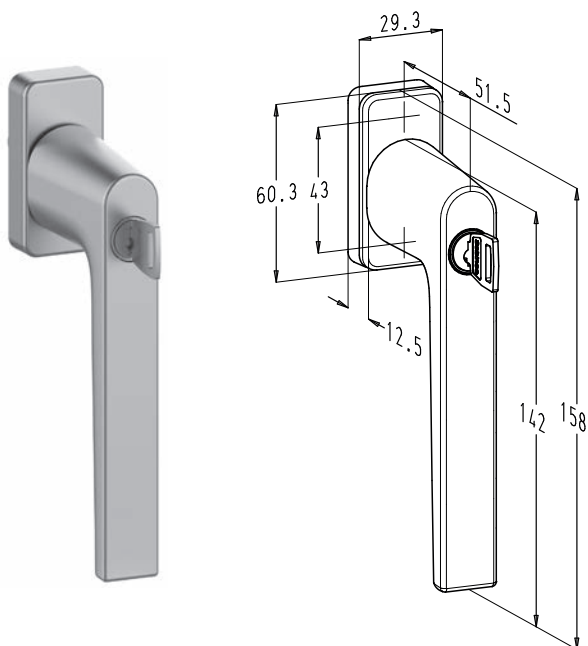
Edge

À CYLINDRE
AVEC COURSE LIBRE

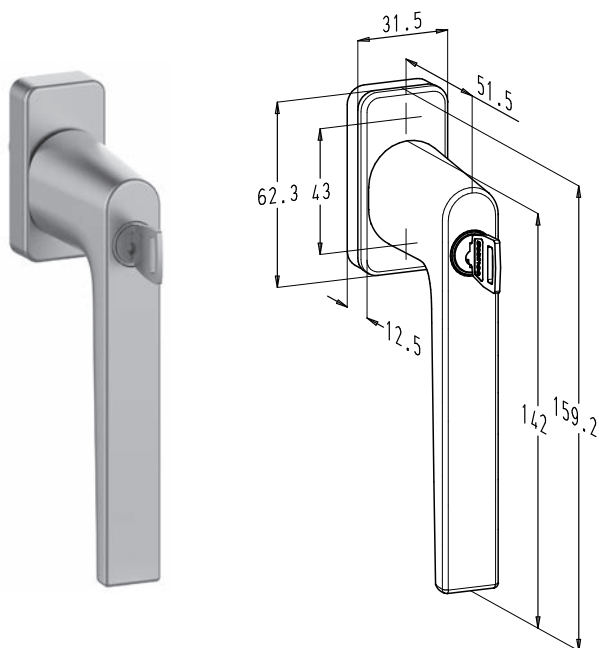
■ Disponible anodisé

■ Disponible laqué à la poudre polyester en plus de 450 coloris RAL

F36000-682-25 CYL ■

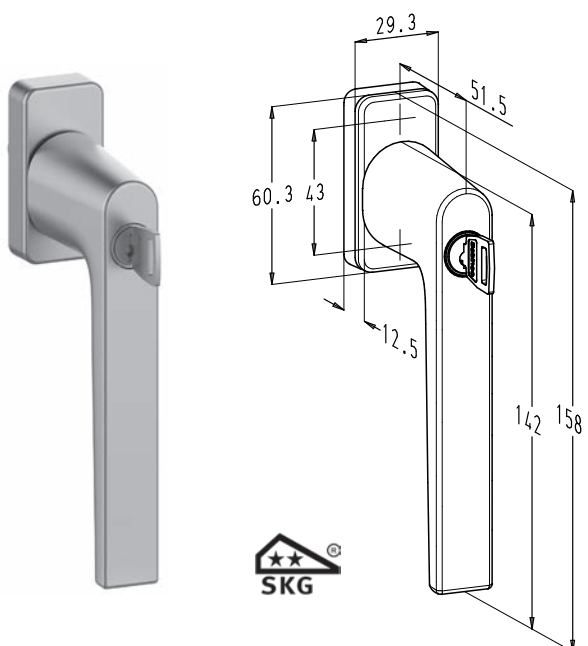


F36000-682-25 CYL ■

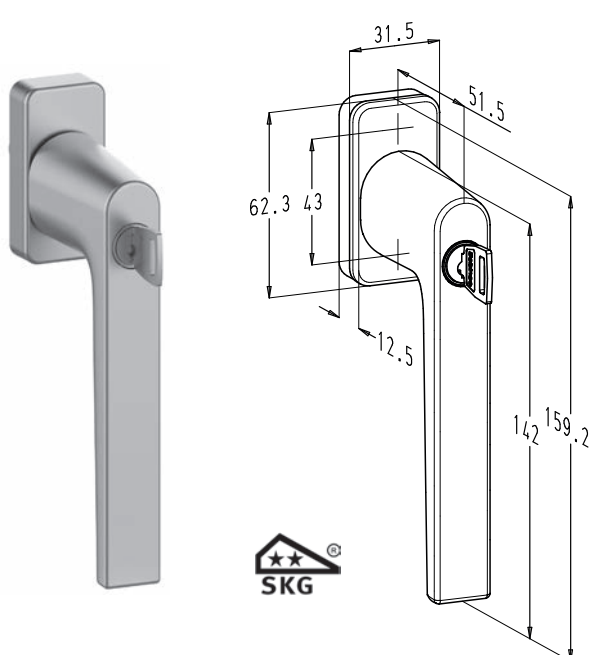


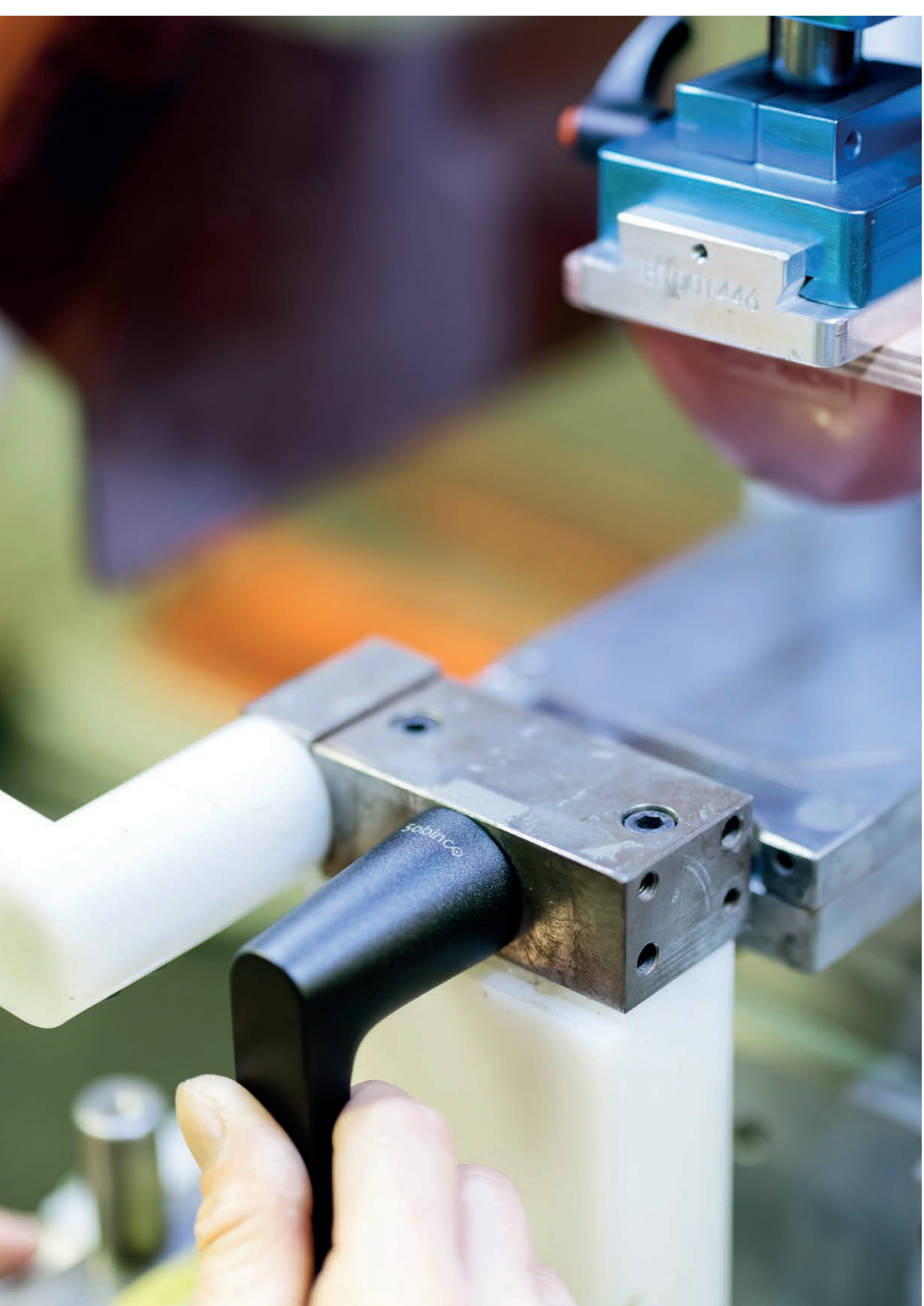
À CYLINDRE
AVEC 3 POSITIONS

F36500-682-25 CYL ■



F36500-682-25 CYL ■

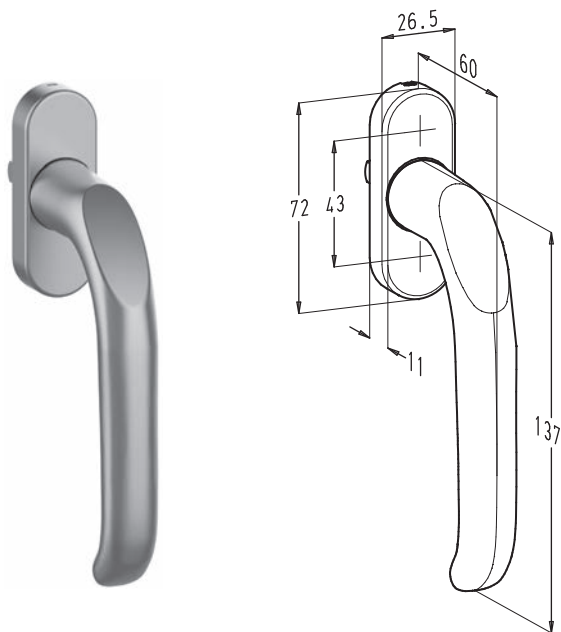




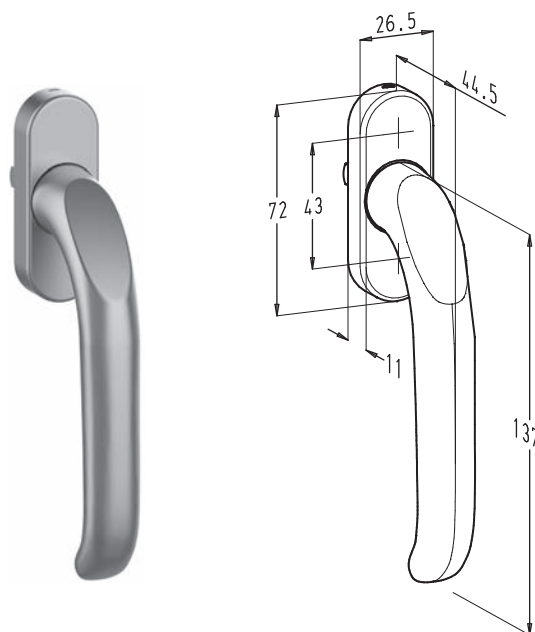
Poignées standards

Horizon

F30000-680-25 ■■

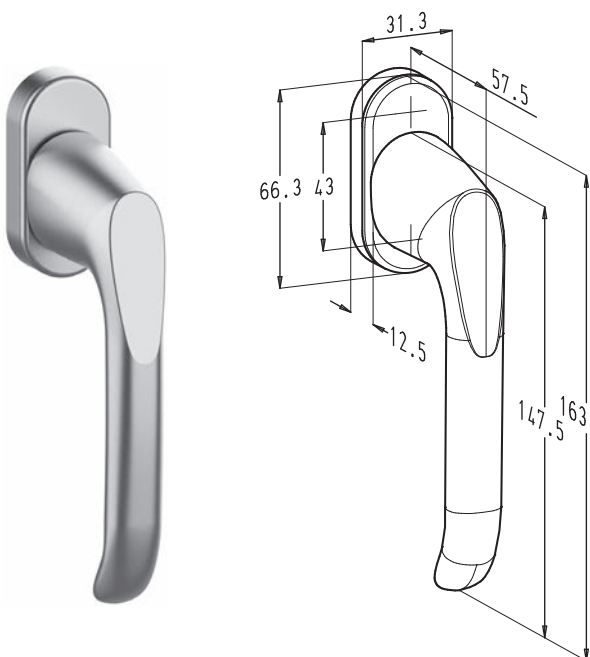


F30000-680B-25 ■■

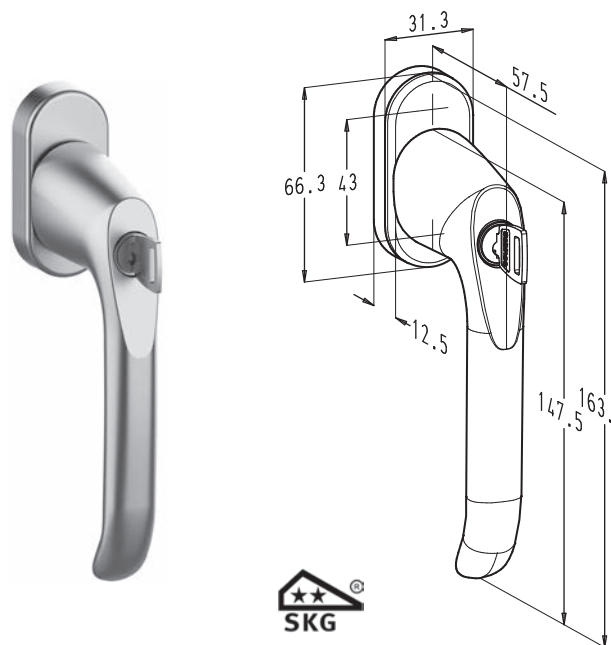


À CYLINDRE

F35000-680-25 ■



F35300-680-25 CYL ■



Poignées pour tombant-ouvrants

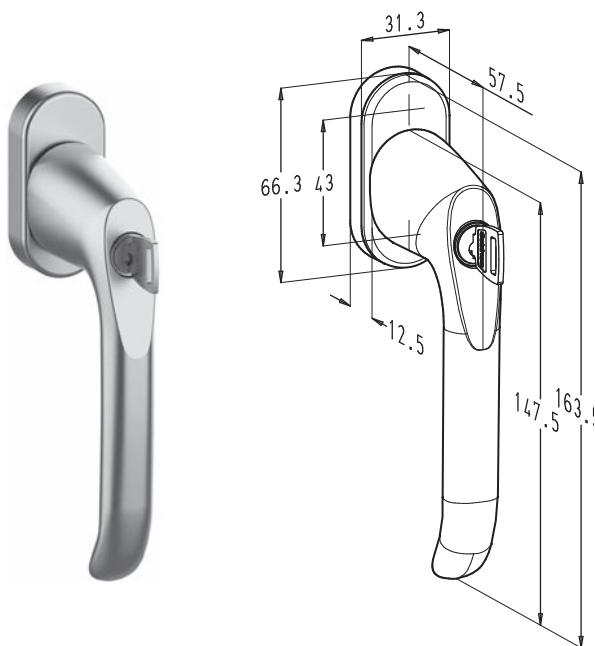
Horizon

À CYLINDRE
AVEC COURSE LIBRE

F36000-680-25 CYL ■

■ Disponible anodisé

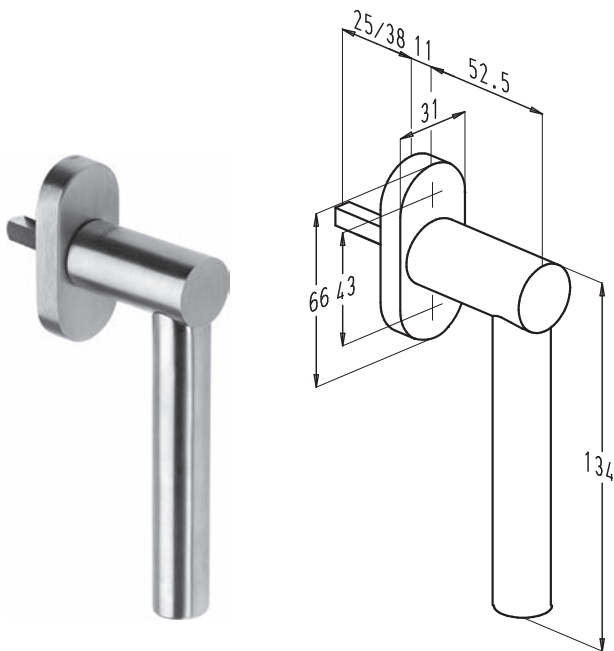
■ Disponible laqué à la poudre polyester en plus de 450 coloris RAL



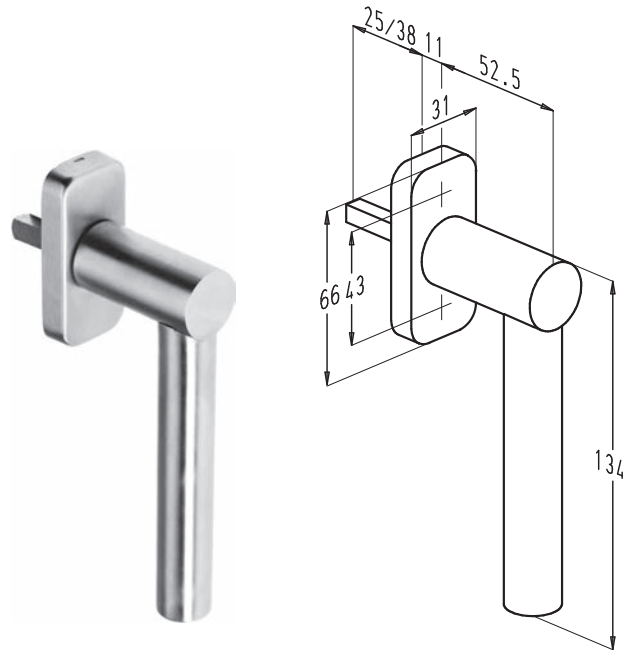
Poignées standards

Sobinox

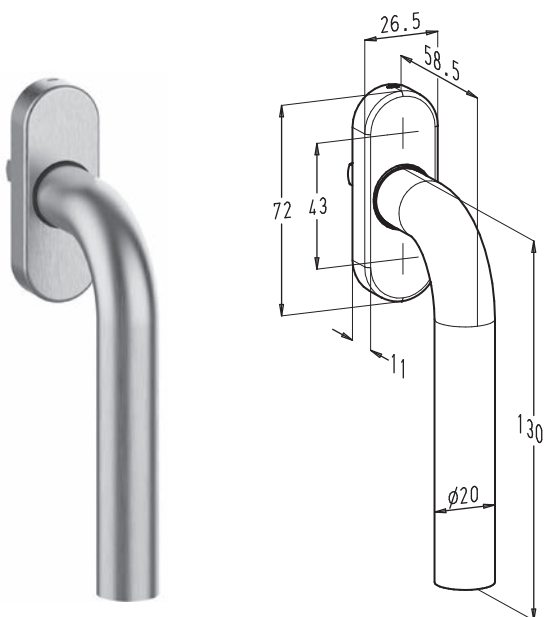
F1752-25



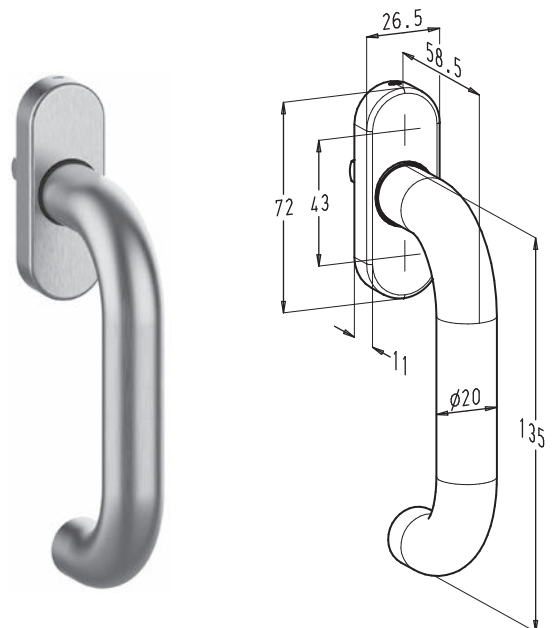
F1757-25



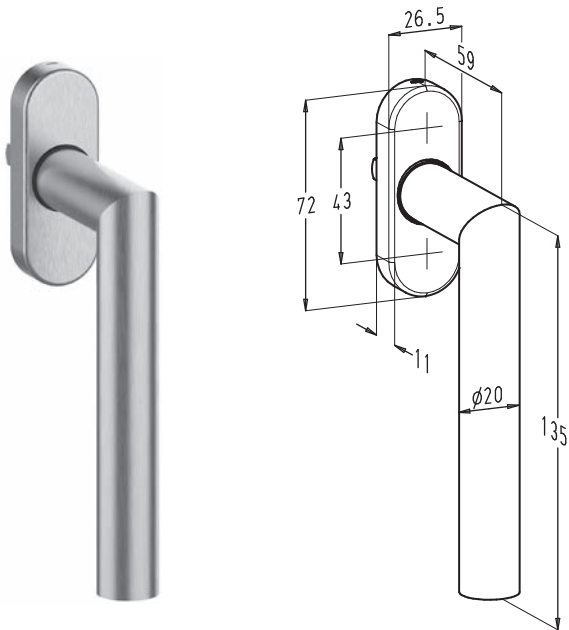
F30600-600-25



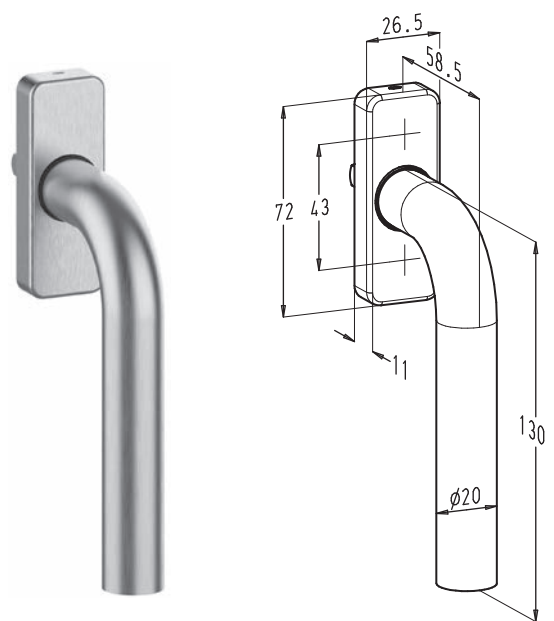
F30600-601-25



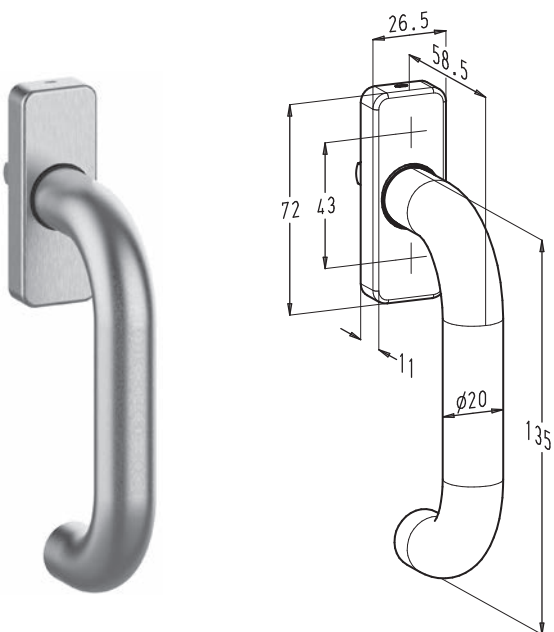
F30600-602-25



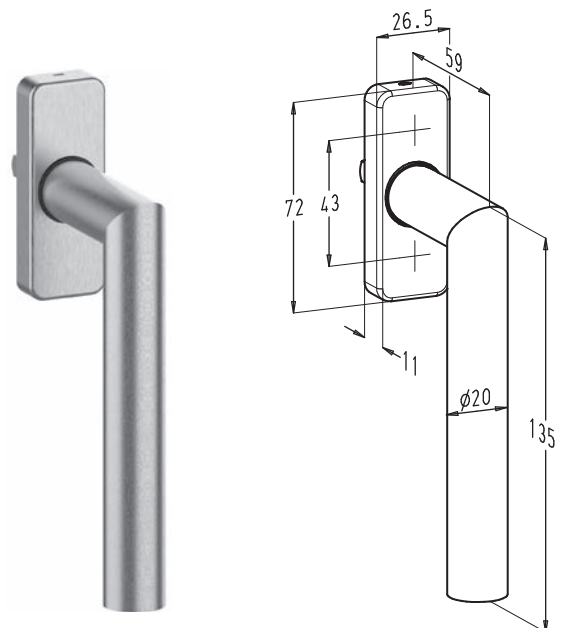
F30600-610-25



F30600-611-25



F30600-612-25

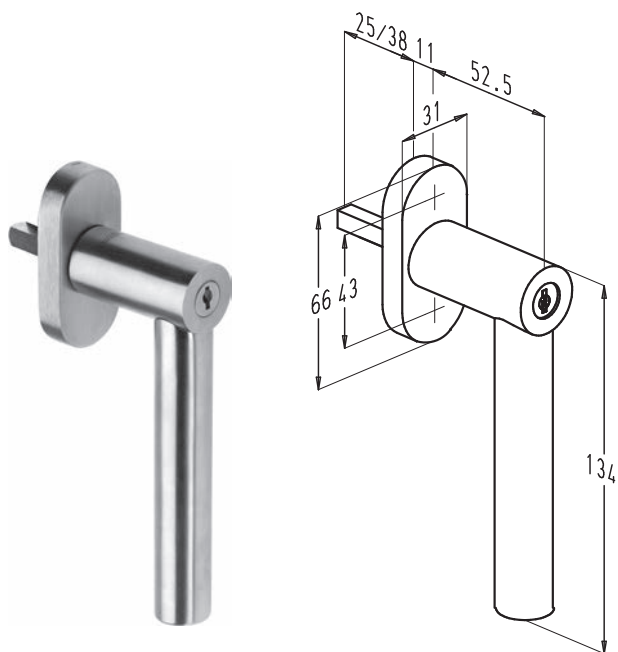


Poignées standards

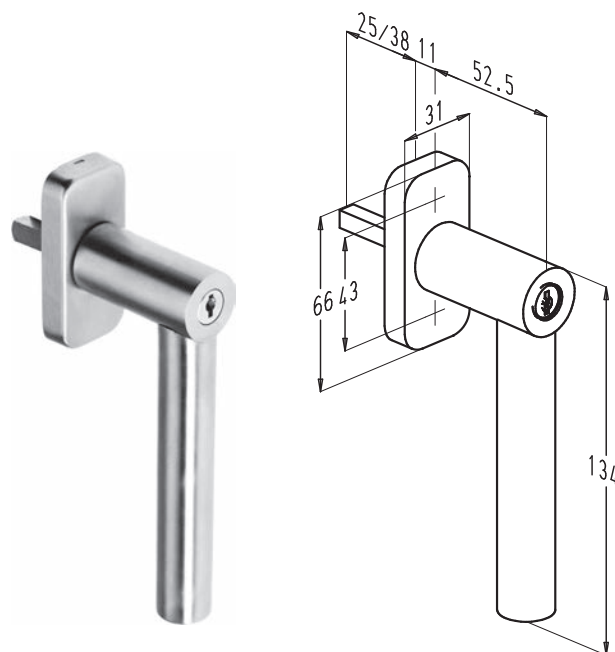
Sobinox

À CYLINDRE

F1852CYL-25



F1857CYL-25

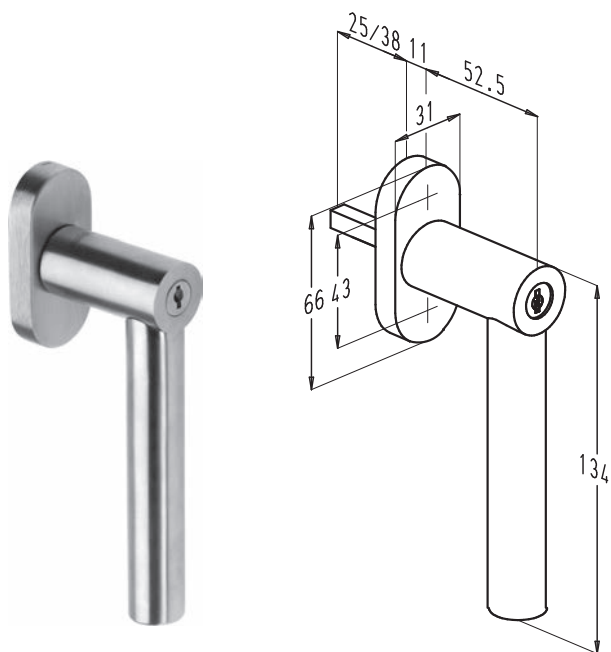


Poignées pour tombant-ouvrants

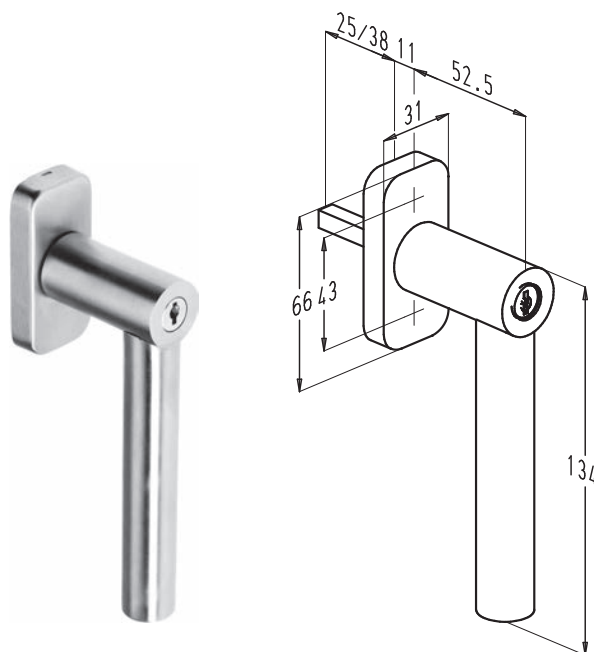
Sobinox

À CYLINDRE
AVEC COURSE LIBRE

F1752CYL-25*



F1757CYL-25*



* Disponible en version gauche et droite (seulement pour châssis oscillo-battants)

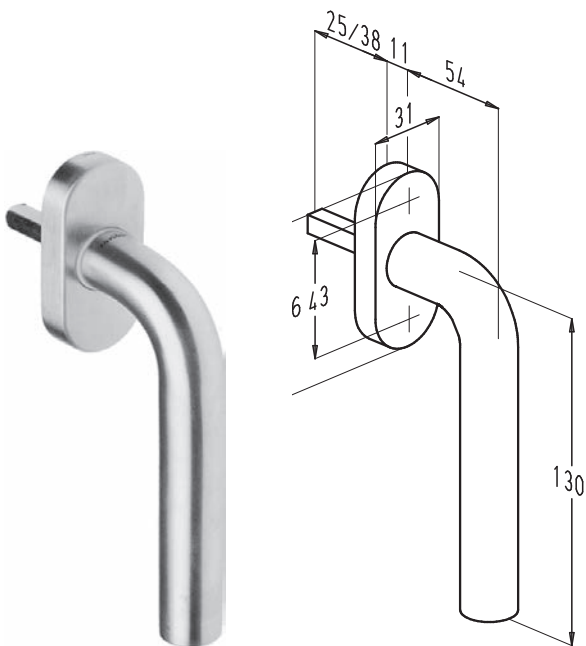


Poignées standards

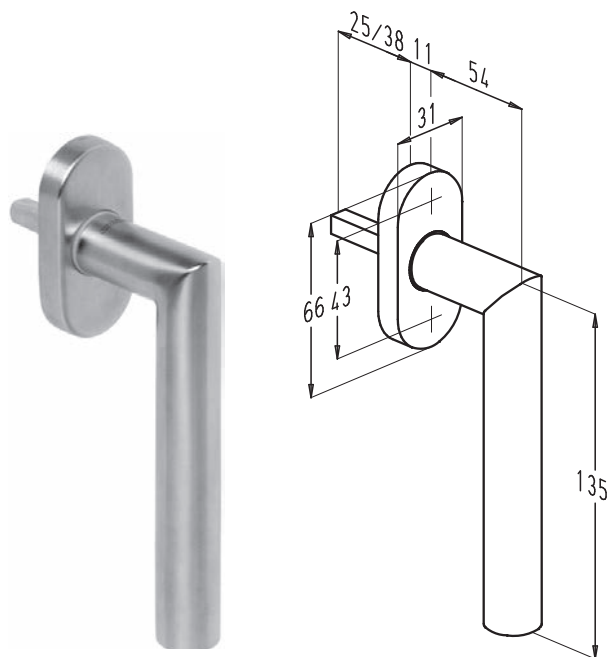
Sobinal

■ Disponible anodisé
■ Disponible laqué à la poudre polyester en plus de 450 coloris RAL

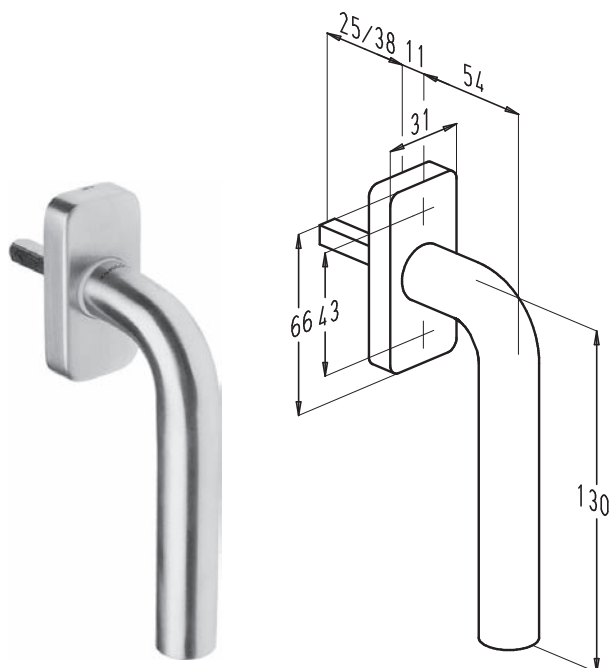
F1850AL-25 ■■



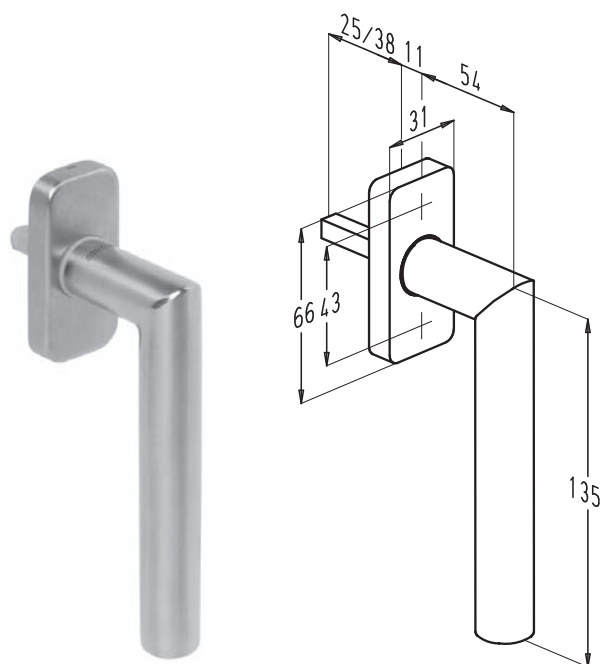
F1852AL-25 ■■



F1855AL-25 ■■

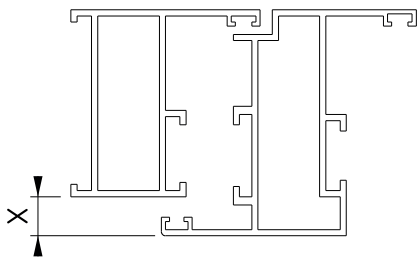


F1857AL-25 ■■

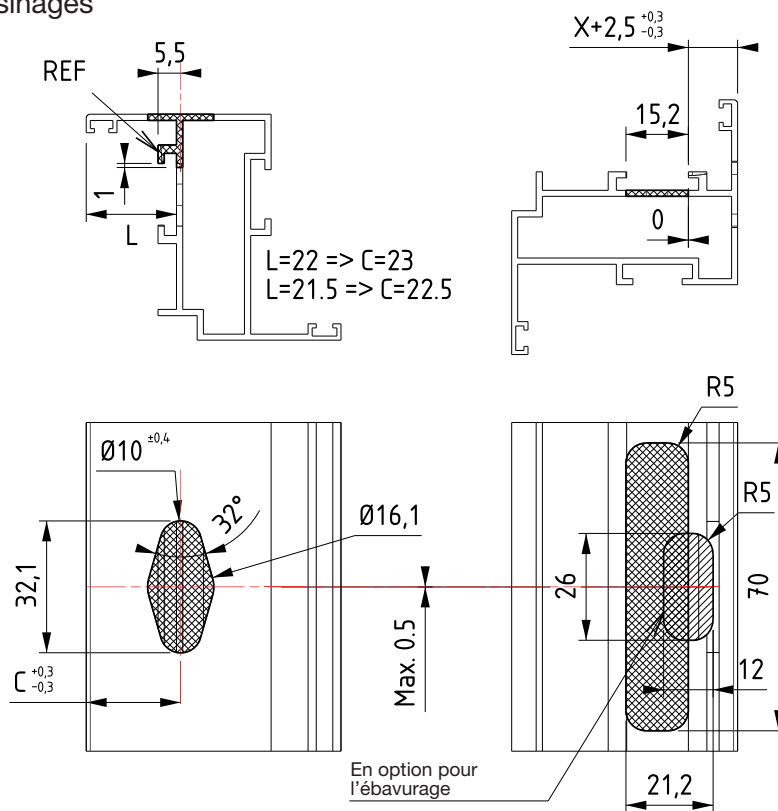


Crémone avec poignée sans rosace

Dimension du profilé



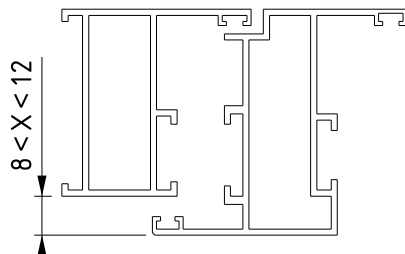
Usinages



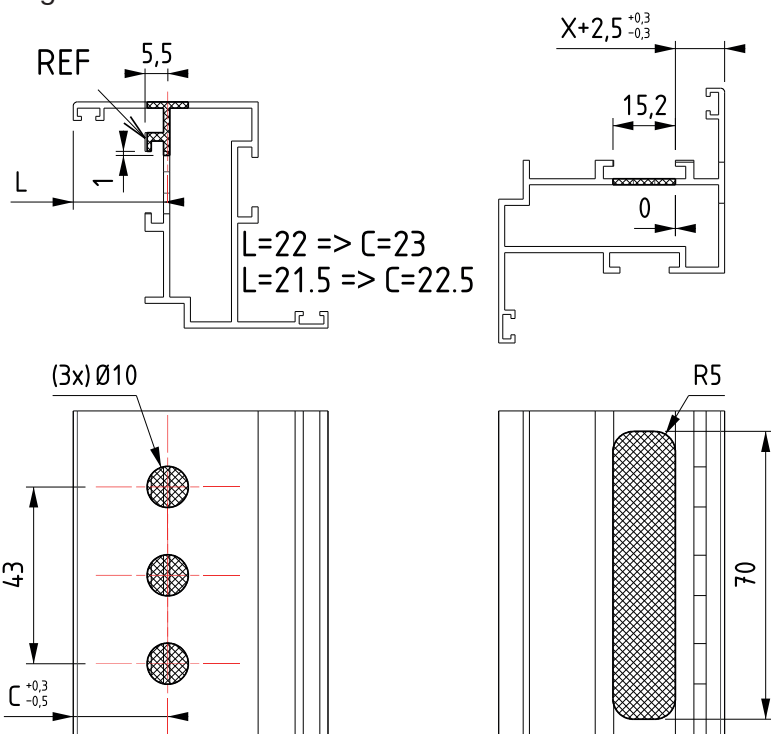
Usinages du profilé B

Crémone avec poignée 43/7

Dimension du profilé



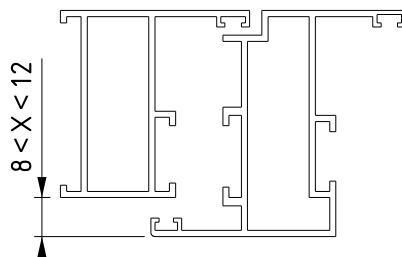
Usinages



Usinages du profilé C

Crémone avec poignée 43/7

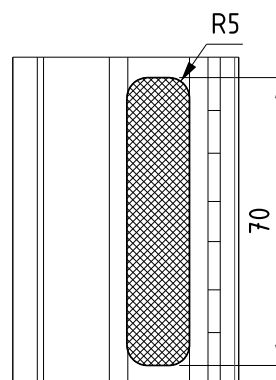
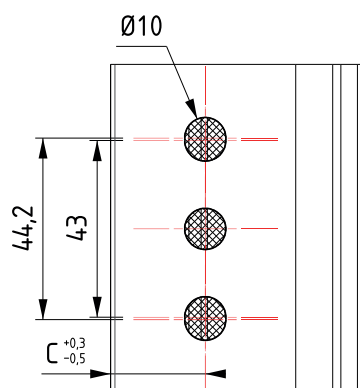
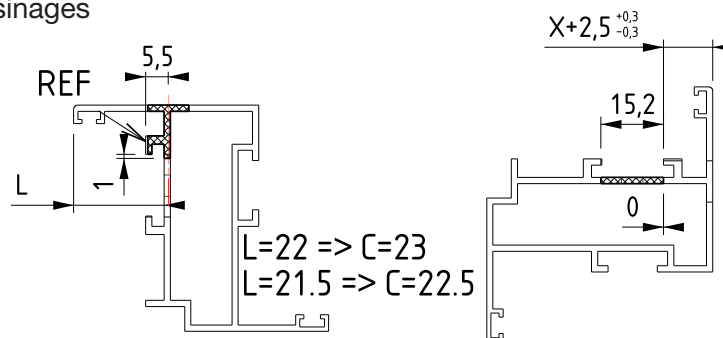
Dimension du profilé



Pour poignées:

- Edge n° F30000-682-25
- Edge n° F30000-688-25
- Horizon n° F30000-680-25
- Horizon n° F30000-680B-25
- Sobinox
- Sobinal

Usinages



Aperçu poignées Cosmo

Description	Forme	N° de famille.	Série	Orientation	Finition	Adapté à SKG	Adapté à la classe de résistance RCx selon EN1627
Poignée sans rosace	Edge	F1001004		N/A	Laque		
Poignée sans rosace	Edge	F1001018		N/A	Laque		
Poignée sans rosace	Edge	F1001018		N/A	Ano		
Poignée sans rosace	Edge	F1001005	R1001005	N/A	Laque	***	RC1 - RC6
Poignée sans rosace	Edge	F1001005	R1001005	N/A	Ano	***	RC1 - RC6
Poignée sans rosace	Edge	F1001006		G	Laque		
Poignée sans rosace	Edge	F1001006		G	Ano		
Poignée sans rosace à cylindre	Edge	F1001006		D	Laque		
Poignée sans rosace à cylindre	Edge	F1001006		D	Ano		
Poignée standard	Edge	F30000-682-25		N/A	Laque		
Poignée standard	Edge	F30000-682-25		N/A	Ano		
Poignée standard	Edge	F30000-688-25		N/A	Laque/Ano		
Poignée standard	Edge	F35000-682-25	R1001006	N/A	Laque		
Poignée standard	Edge	F35000-682-25	R1001006	N/A	Ano		
Poignée standard à cylindre	Edge	F35300-682-25 CYL	R1001007	N/A	Laque	***	RC1 - RC3
Poignée standard à cylindre	Edge	F35350-682-25 CYL	R1001008	N/A	Laque	**	
Poignée standard à cylindre	Edge	F35350-682-25 CYL	R1001008	N/A	Ano	**	
Poignée standard à bouton	Edge	F35300-682-25 KNOB	R1001009	N/A	Laque		
Poignée standard à bouton	Edge	F35300-682-25 KNOB	R1001009	N/A	Ano		
Poignée oscillo-battante à cylindre avec course libre	Edge	F36000-682-25 CYL	R1001010	N/A	Laque		
Poignée oscillo-battante à cylindre avec course libre	Edge	F36000-682-25 CYL	R1001010	N/A	Ano		
Poignée oscillo-battante à cylindre avec 3 positions	Edge	F36500-682-25 CYL	R1001011	N/A	Laque	**	
Poignée oscillo-battante à cylindre avec 3 positions	Edge	F36500-682-25 CYL	R1001011	N/A	Ano	**	
Poignée standard	Horizon	F30000-680-25		N/A	Laque		
Poignée standard	Horizon	F30000-680-25		N/A	Ano		
Poignée standard	Horizon	F30000-680B-25		N/A	Ano		
Poignée standard	Horizon	F30000-680B-25		N/A	Laque		
Poignée standard	Horizon	F35000-680-25		N/A	Laque		
Poignée standard à cylindre	Horizon	F35300-680-25 CYL	R1001008	N/A	Laque	**	
Poignée oscillo-battante à cylindre avec course libre	Horizon	F36000-680-25 CYL		N/A	Laque		
Poignée standard	Sobinox	F1752-25		N/A	N/A		
Poignée standard	Sobinox	F1757-25		N/A	N/A		
Poignée standard	Sobinox	F30600-600-25		N/A	N/A		
Poignée standard	Sobinox	F30600-601-25		N/A	N/A		
Poignée standard	Sobinox	F30600-602-25		N/A	N/A		
Poignée standard	Sobinox	F30600-610-25		N/A	N/A		
Poignée standard	Sobinox	F30600-611-25		N/A	N/A		
Poignée standard	Sobinox	F30600-612-25		N/A	N/A		
Poignée standard à cylindre	Sobinox	F1852CYL-25		N/A	N/A	**	
Poignée standard à cylindre	Sobinox	F1857CYL-25		N/A	N/A	**	
Poignée oscillo-battante à cylindre avec course libre	Sobinox	F1752CYL-25		G	N/A		
Poignée oscillo-battante à cylindre avec course libre	Sobinox	F1752CYL-25		D	N/A		
Poignée oscillo-battante à cylindre avec course libre	Sobinox	F1757CYL-25		G	N/A		
Poignée oscillo-battante à cylindre avec course libre	Sobinox	F1757CYL-25		D	N/A		
Poignée standard	Sobinal	F1850AL-25		N/A	Laque/Ano		
Poignée standard	Sobinal	F1852AL-25		N/A	Laque/Ano		
Poignée standard	Sobinal	F1855AL-25		N/A	Laque/Ano		
Poignée standard	Sobinal	F1857AL-25		N/A	Laque/Ano		

OB = adapté à oscillo-battants
BO = adapté à battant-ouvrants
CO = adapté à châssis ouvrants
TI = adapté à tombants intérieurs

Classification EN 13126-3:2023

Endurance	Masse	Résistance corrosion	Dimension d'essai	Sécurité anti-effraction	Sécurité clef	Type de poignée	Categorie d'utilisation	Opérations de fraisage	OB	BO	CO	TI
H3/180	0	5	0	0	0	C1	1	A	✓	✓	✓	✓
H3/180	0	5	0	0	0	C1	1	A		✓		
H3/180	0	5	0	0	0	C1	1	A		✓		
H3/180	0	4	0	2	3	C1	1	A		✓		
H3/180	0	4	0	2	3	C1	1	A		✓		
								A	✓	✓	✓	✓
								A	✓	✓	✓	✓
								A	✓	✓	✓	✓
								A	✓	✓	✓	✓
H3/180	0	5	0	0	0	C1	1	C	✓	✓	✓	✓
H3/180	0	5	0	0	0	C1	1	C	✓	✓	✓	✓
H3/180	0	5	0	0	0	C1	1	C	✓	✓	✓	✓
H3/180	0	5	0	0	0	C1	1	B	✓	✓	✓	✓
H3/180	0	5	0	0	0	C1	1	B	✓	✓	✓	✓
H3/180	0	4	0	2	2	C1	1	B	✓	✓	✓	✓
H2/180	0	4	0	1	2	C1	1	B	✓	✓	✓	✓
H2/180	0	4	0	1	2	C1	1	B	✓	✓	✓	✓
H3/180	0	4	0	2	1	C1	1	B	✓	✓	✓	✓
H3/180	0	4	0	2	1	C1	1	B	✓	✓	✓	✓
H3/180	0	4	0	0	0	C1	1	B	✓	✓	✓	✓
H3/180	0	4	0	0	0	C1	1	B	✓	✓	✓	✓
H3/180	0	4	0	1	2	C1	1	B	✓	✓	✓	✓
H3/180	0	4	0	1	2	C1	1	B	✓	✓	✓	✓
H3/180	0	5	0	0	0	C1	1	C	✓	✓	✓	✓
H3/180	0	5	0	0	0	C1	1	C	✓	✓	✓	✓
H3/180	0	5	0	0	0	C1	1	C	✓	✓	✓	✓
H3/180	0	5	0	0	0	C1	1	C	✓	✓	✓	✓
H3/180	0	5	0	0	0	C1	1	C	✓	✓	✓	✓
H2/180	0	5	0	0	0	C1	1	B	✓	✓	✓	✓
H2/180	0	4	0	1	2	C1	1	B	✓	✓	✓	✓
H2/180	0	4	0	0	0	C1	1	B	✓	✓	✓	✓
								C	✓	✓	✓	✓
								C	✓	✓	✓	✓
H3/180	0	5	0	0	0	C1	1	C	✓	✓	✓	✓
H3/180	0	5	0	0	0	C1	1	C	✓	✓	✓	✓
H3/180	0	5	0	0	0	C1	1	C	✓	✓	✓	✓
H3/180	0	5	0	0	0	C1	1	C	✓	✓	✓	✓
H3/180	0	5	0	0	0	C1	1	C	✓	✓	✓	✓
H3/180	0	5	0	0	0	C1	1	C	✓	✓	✓	✓
H2/180	0	3	0	1	2	C1	1	C	✓	✓	✓	✓
H2/180	0	3	0	1	2	C1	1	C		✓		
H2/180	0	3	0	0	2	C1	1	C		✓		
H2/180	0	3	0	0	2	C1	1	C		✓		
H2/180	0	3	0	0	2	C1	1	C		✓		
H2/180	0	3	0	0	2	C1	1	C		✓		
								C	✓	✓	✓	✓
								C	✓	✓	✓	✓
								C	✓	✓	✓	✓
								C	✓	✓	✓	✓

Nous sommes Sobinco. Nous sommes des faiseurs, spécialisés dans la conception et la production de systèmes innovatifs de composants pour l'industrie du châssis et de la porte en aluminium.

Chez Sobinco **le processus de fabrication complet se trouve sous un seul toit**. Nous gérons et contrôlons ainsi toute la chaîne de création de valeur. Ceci offre une **grande flexibilité** et nous permet **d'obtenir des résultats durables à très court terme**.

L'innovation est notre passion. Notre créativité, nos connaissances et savoir-faire donnent une valeur ajoutée qui se traduit par **des produits de haute qualité, un montage aisé, une modularité, une durabilité et un confort esthétique**.

Notre **équipe passionnée** s'efforce d'améliorer continuellement **nos produits existants et de développer de nouveaux produits**. Nous sommes tout le temps à l'écoute du marché et de nos clients.

Nous utilisons **des matériaux de haute qualité** pour tous nos développements. Ils sont **rigoureusement testés suivant les critères et normes de qualité, les plus élevées**.

Nous sommes **extrêmement axés sur l'orientation client**. Non seulement en ce qui concerne le développement de nos produits, mais également le support après-vente, la pose et même longtemps après.

Sobinco est un environnement financièrement sain et high-tech où nos spécialistes se concentrent sur nos points forts. Avec plus de 60 ans au compteur, vous pouvez affirmer que nous sommes un partenaire stable, qui sait comment il faut faire avancer les choses. Toutefois nous sommes restés accessibles. Bref, **ici règne une ambiance familiale, dans un respect mutuel** de la direction, nos clients, les partenaires et les employés.

Nous sommes Sobinco. Nous sommes des faiseurs. Nous sommes à l'écoute. Nous pensons en termes de possibilités. Ensemble, nous retroussons nos manches.

VAN PARYS FAMILY

PEOPLE

COMPLETE SERVICE

VERTICAL INTEGRATION

Listen. Think. Do.

SUSTAINABLE GROWTH

INNOVATION

TOP QUALITY

FITTINGS FOR ALUMINIUM WINDOWS & DOORS

Waregemstraat 5 - 9870 Zulte - Belgique

T +32 9 388 88 81 - F +32 9 388 88 21

commercial@sobinco.com

www.sobinco.com

Sobinco
OPENS YOUR LIFE