

KORTE SLOTPLATEN

Artikel	U-profiel	Type slotplaat
85111-U22L / R	U22x5,5	Midden
85114-U22L / R	U22x5,5	
85111-U24L / R	U24x5,5	
85112-U22L / R	U22x8,5	
85112-U24L / R	U24x8,5	
85113-U22L / R	U22x11	Boven en onder
85121-U22	U22x5,5	
85121-U24	U24x5,5	
85122-U22	U22x8,5	
85122-U24	U24x8,5	
85123-U22	U22x11	

MEERPUNTSLOTEN

Artikel	Voorplaat
80300-20(/K/L)-40	Vlak 20
80300-24(/K/L)-40	Vlak 24
80300-U22(/K/L)-35	U22x6,5
80300-U24(/K/L)-33	U22x8,5
80300-U24(/K/L)-37	U24x5
80300-U24(/K/L)-35	U24x6,5

KORTE SLOTPLATEN

Artikel	Vlak	Type slotplaat
85010-22	vlak 22	Midden
85110-22L/R	vlak 22	
85020-22	vlak 22	Boven en onder

DOORLOPENDE SLOTPLATEN

Artikel	Vlak	Type	Lengte	A	B	C
85000-22	vlak 22	Standaard	2170	282,5	0	282,5
85100-22L/R	vlak 22					
85030-22	vlak 22	Kort	1895	145	0	145
85130-22L/R	vlak 22					
85040-22	vlak 22					
85140-22L/R	vlak 22	Lang	2470	282,5	400	282,5
85142-22L/R	vlak 22					

DOORLOPENDE SLOTPLATEN

Artikel	U-profiel	Type	Lengte	A	B	C
85101-U22L/R	U22x5,5	Standaard	2170	282,5	0	282,5
85104-U22L/R	U22x5,5					
85101-U24L/R	U24x5,5					
85102-U22L/R	U22x8,5					
85102-U24L/R	U24x8,5					
85103-U22L/R	U22x11	Kort	1895	145	0	145
85131-U22L/R	U22x5,5					
85134-U22L/R	U22x5,5					
85131-U24L/R	U24x5,5					
85132-U22L/R	U22x8,5	Lang	2470	282,5	400	282,5
85132-U24L/R	U24x8,5					
85133-U22L/R	U22x11					
85141-U22L/R	U22x5,5	Lang	2470	282,5	400	282,5
85144-U22L/R	U22x5,5					
85141-U24L/R	U24x5,5					
85142-U22L/R	U22x8,5					
85142-U24L/R	U24x8,5					
85143-U22L/R	U22x11					

Opmerking : MAATREGELLEN dienen genomen te worden TEGEN MANIPULEREN VAN BUITENAF bv. inbraakwerend glas (EN 356 P4A) !!

MEERPUNTSLOTEN REEKS 80300

Artikel	Type slot	Lengte	A	B	C
80300-xx-xx	Standaard	2170	245	0	245
80300-xxK-xx	Kort	1895	215	0	0
80300-xxL-xx	Lang	2470	245	400	245

SKG Sobicna NV Certificaat nr. 683.212.06

Bewerkingen aan profielen voor slotenreeks 80300

OPMERKINGEN - REMARKS	WEL - WERKSTOF	GEWICHT - WEIGHT
1/2		

SKG Sobicna NV Certificaat nr. 683.212.06

NR. : 22-662929



K13.11 ORCA ANTI-PANIEKSLOTEN

01.10.2020



ORCA ANTI-PANIEKSLOTEN

INDELING

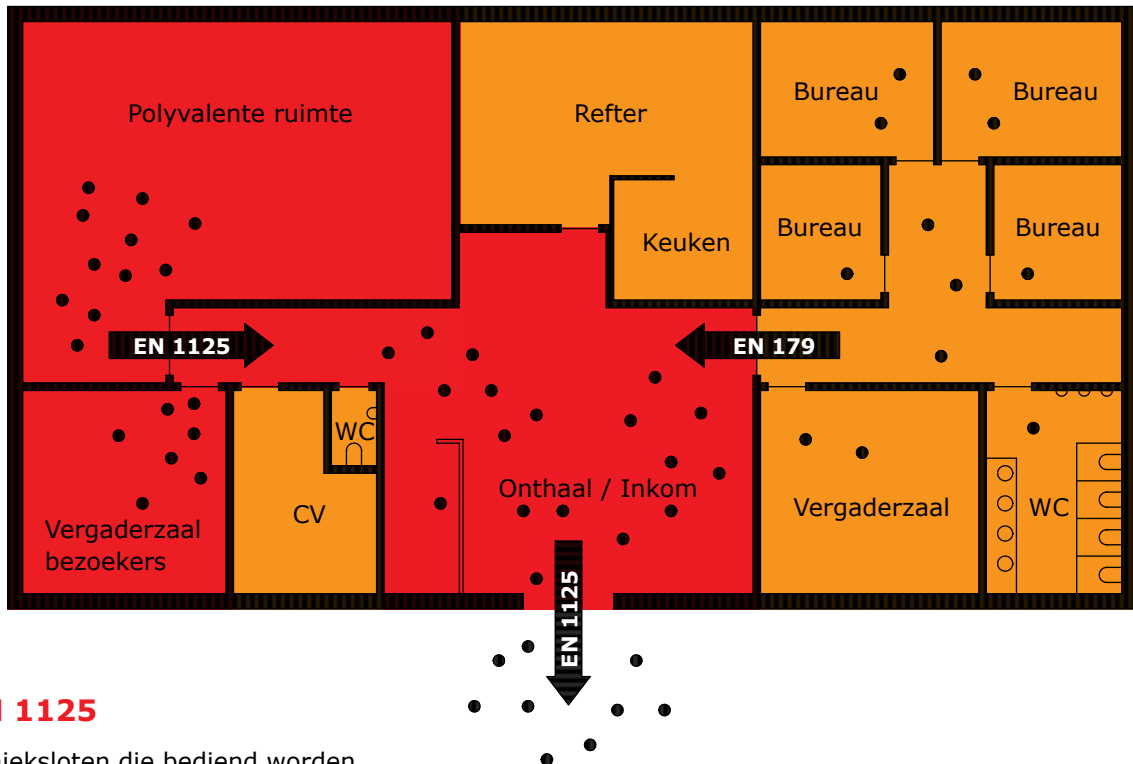
1. Algemeen info	K13.11.03
1.1. Normen EN 1125 en EN 179	K13.11.03
1.2. Werkingsfuncties B, D en E	K13.11.04
1.3. Beschrijving werkingsfuncties	K13.11.05
2. Anti-paniekslot	K13.11.08
2.1. Beschrijving en voordelen	K13.11.08
2.2. Technische kenmerken	K13.11.09
2.3. Meerpuntslot met standaard dagschieter	K13.11.10
2.4. Korte (K) en lange (L) uitvoering	K13.11.11
2.5. Enkelslot met standaard dagschieter	K13.11.12
2.6. Vervangen en omkeren dagschieter	K13.11.13
2.7. Wisselen van functies B, D en E	K13.11.15
3. Korte sluitplaten	K13.11.16
3.1. Algemeen	K13.11.16
3.2. Met U-vormige voorplaat	K13.11.16
3.3. Met vlakke voorplaat	K13.11.17
4. Doorlopende sluitplaten	K13.11.18
4.1. Met U-vormige voorplaat	K13.11.18
4.2. Met vlakke voorplaat	K13.11.19
4.3. Korte (K) en lange (L) uitvoering	K13.11.20
5. Positioneerstuk	K13.11.21
6. Regeling sluitplaten	K13.11.22
7. Kunststof kastjes voor vlakke sluitplaten	K13.11.23
8. Elektrische deuropener nr. 787-118	K13.11.24
8.1. Algemene kenmerken	K13.11.24
8.2. Werking	K13.11.24
8.3. Montage op voorplaat	K13.11.25
9. Profielbewerkingen	K13.11.26
9.1. Sloten	K13.11.26
9.2. Sluitplaten zonder elektrische deuropener	K13.11.27
9.3. Sluitplaten met elektrische deuropener	K13.11.28
10. Horizontale drukstang nr. 80200-70(C) en 80200-71(C) ..	K13.11.29
11. Deurkruk binnenzijde nr. 80200-50L	K13.11.38
12. Deurkrukken buitenzijde	K13.11.44
12.1. Deurkruk nr. 80200-50(C)L VI	K13.11.44
12.2. Edge Security en Horizon Security deurkrukken	K13.11.45
13. Algemene richtlijnen	K13.11.46
13.1. Bereik documentatie	K13.11.46
13.2. Toepassingsbereik	K13.11.46
13.3. Bedieningen	K13.11.47
13.4. Verkeerd gebruik	K13.11.48
13.5. Algemene installatievoorschriften	K13.11.49
13.6. Onderhoud en controle	K13.11.50
14. CE-markering	K13.11.51
14.1. Met horizontale drukstang (EN 1125)	K13.11.51
14.2. Met deurkruk (EN 179)	K13.11.52



1. Algemeen info

1.1. Normen EN 1125 en EN 179

- Het soort ruimte en het gebruik van het gebouw bepalen de juiste keuze van het paniekbeklag.
- De Europese normen EN 1125 en EN 179 definiëren het sluitwerk voor paniekdeuren en nooduitgangen.



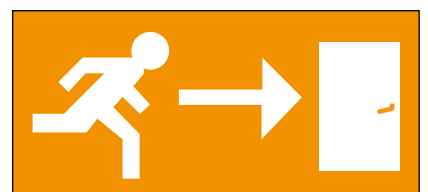
EN 1125

- Panieksloten die bediend worden met een horizontale bedieningsstang volgens norm EN 1125 zijn geschikt voor gebouwen die toegankelijk zijn voor het grote publiek.
- Deze panieksystemen garanderen dat personen die niet vertrouwd zijn met de vluchtroutes en met de werking van de deuren, ten allen tijde het gebouw kunnen verlaten in geval van paniek. M.a.w. de gebruikers hebben geen voorkennis om de vluchtdeur te openen.
- Toepassingen:
 - Ziekenhuizen
 - Vluchtroutes in scholen, sportzalen
 - Publieke administratieve gebouwen
 - Sportstadions en evenementenzalen
 - Winkelcentra



EN 179

- Panieksloten voor nooduitgangen volgens EN 179 zijn niet geschikt om te gebruiken door het grote publiek.
- Hier wordt verondersteld dat de gebruikers van het gebouw vertrouwd zijn met de vluchtroutes. Maw de gebruikers hebben voorkennis om de vluchtdeur te openen.
- Een bediening aan de binnenzijde door middel van een handgreep of drukstang volstaat.
- Toepassingen:
 - Appartementengebouwen
 - Schoollokalen
 - Niet-publieke administratieve gebouwen of fabrieksgebouwen
 - Niet-publieke ruimtes van administratieve gebouwen
 - Niet-publieke ruimtes van luchthavens, banken, winkelcentra





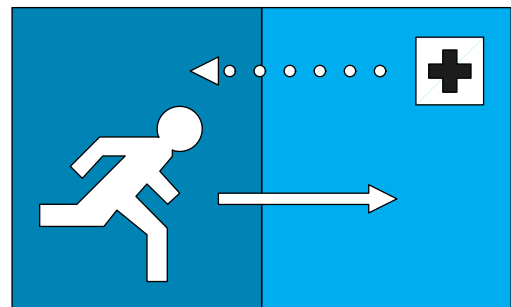
ORCA ANTI-PANIEKSLOTEN

1.2. Werkingsfuncties B, D en E

Het principe van een paniekslot is het volgende: wanneer de handgreep of bedieningsstang geactiveerd wordt vanaf de binnenzijde, dan moet het slot abrupt openen met een welbepaalde kracht. Niet enkel de dagschieter, maar ook de nachtschieters moeten ingetrokken worden. Deze basisfunctie heeft 3 varianten die op hetzelfde slot kunnen ingesteld worden.

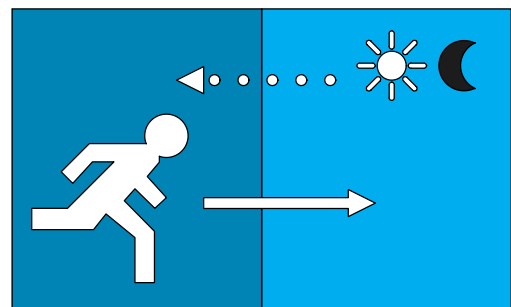
Functie D

- Paniekfunctie D is louter bedoeld voor deuren met een vluchtfunctie die anders niet gebruikt worden.
- Wanneer de paniekfunctie vanaf de binnenzijde geactiveerd wordt, dan wordt niet enkel de deur geopend, maar wordt ook de handgreep aan de buitenzijde gekoppeld. In deze configuratie vormt de deur geen obstakel om het gebouw te betreden of om te vluchten. De originele functie kan gereset worden door opnieuw te vergrendelen door middel van de sleutel.
- De deurkrukken, elk voorzien van een vierkantstift, kunnen mechanisch gekoppeld worden door een niet doorlopende kruknoot.
- Toepassingsvoorbeelden: paniekdeuren in kantoorgebouwen, bejaardentehuizen, secundaire toegangsdeuren (bvb. in scholen en hotels).



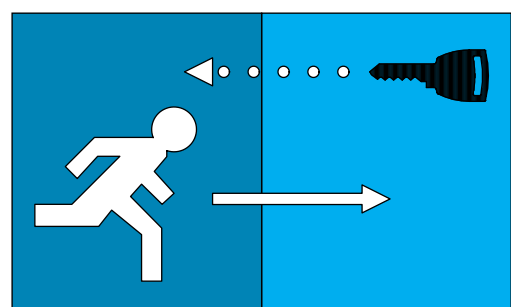
Functie B

- Paniekfunctie B met een handgreep aan beide zijden, is bedoeld voor gebouwen die toegankelijk zijn door het grote publiek.
- De handgreep aan de binnenzijde heeft een paniekfunctie, de handgreep aan de buitenzijde kan mechanisch ingeschakeld worden, indien gewenst, door de dagschieter met de sleutel te bedienen.
- De deurkrukken, elk voorzien van een vierkantstift, kunnen mechanisch gekoppeld worden door een niet doorlopende kruknoot.
- Toepassingsvoorbeelden: vluchtdeuren in industriële kantoorgebouwen.



Functie E

- Paniekfunctie E is bedoeld voor gebouwen die toegankelijk zijn voor een bepaalde groep van personen.
- Een vaste greep of knop wordt gemonteerd aan de buitenzijde en de deur kan enkel maar bediend worden met een sleutel. De handgreep aan de binnenzijde heeft een paniekfunctie.
- Toepassingsvoorbeelden: toegangsdeuren tot bijvoorbeeld verwarmingsinstallaties, liftinstallaties, ondergrondse parkeergarages, opslagplaatsen.





1.3. Beschrijving werkingsfuncties

Groen:

- deurkruk of stang: dagschieter en/of nachtschieters kunnen ingetrokken worden
- sleutel: dagschieter kan ingetrokken worden

Rood:

- deurkruk (enkel buitenzijde): dagschieter kan niet ingetrokken worden
- sleutel: dagschieter kan niet ingetrokken worden

Men kan steeds de deur vergrendelen (nachtstand) of ontgrendelen door middel van de sleutel.

Functie D

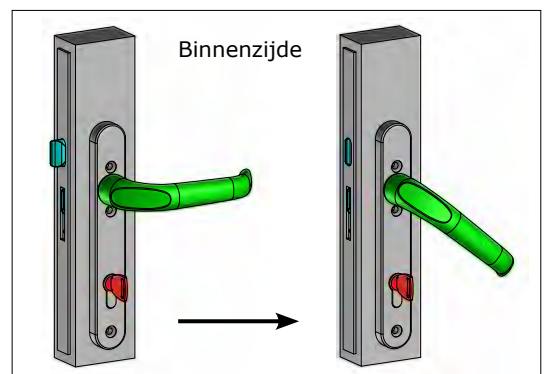
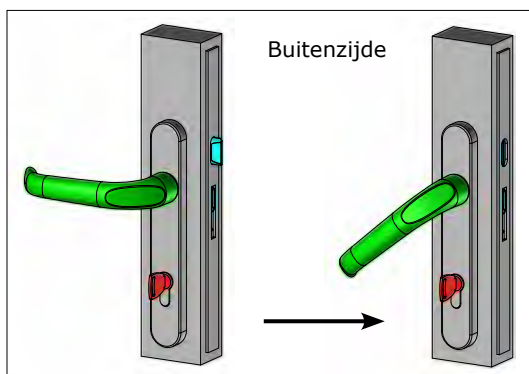
Toepassing: gebouwen waar na het verlaten via de paniekmfunctie, het gebouw nog toegankelijk moet blijven van buiten naar binnen, bvb. door de brandweer in geval van brand.

Bedieningen:

- binnenzijde: deurkruk of drukstang
- buitenzijde: deurkruk

Basisstand

- In deze stand (= dagstand) is zowel doorgang van binnen naar buiten, als doorgang van buiten naar binnen mogelijk via de deurkruk of drukstang (enkel binnen).
- De dagschieter intrekken, maw. de deur openen door middel van de sleutel, is niet mogelijk bij functie D.



Vergrendelde stand

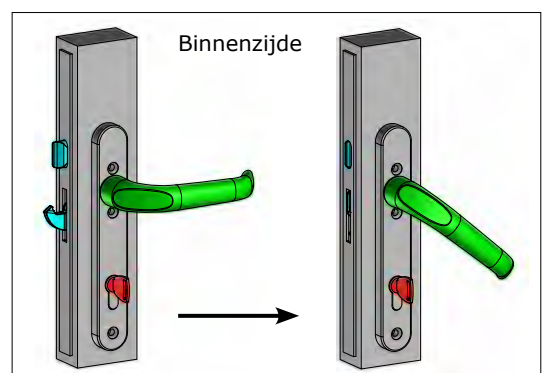
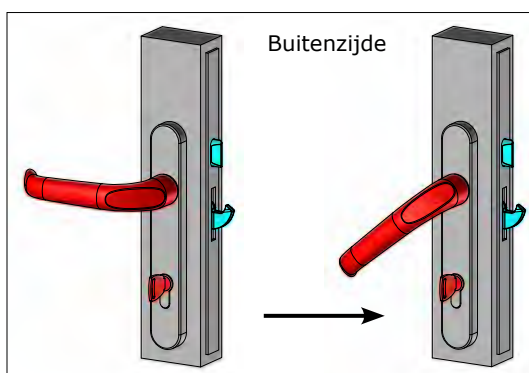
- Na het vergrendelen door middel van de sleutel zitten zowel de dagschieter als de nachtschieters in de sluitplaten.

Werking aan de buitenzijde

- Bij het bedienen van de deurkruk aan de buitenzijde worden de dagschieter en nachtschieters niet ingetrokken. De deur blijft in vergrendelde stand.

Werking aan de binnenzijde

- Door het bedienen van de deurkruk of drukstang aan de binnenzijde (=paniekmfunctie) worden zowel de dagschieter als de nachtschieters ingetrokken. De deur komt opnieuw in de basisstand.



Positie na paniekmfunctie

- Na de paniekmfunctie is zowel doorgang van binnen naar buiten, als doorgang van buiten naar binnen mogelijk via de deurkruk of drukstang (enkel binnen). Maw. de deur staat opnieuw in de basisstand.



ORCA ANTI-PANIEKSLOTEN

Functie B

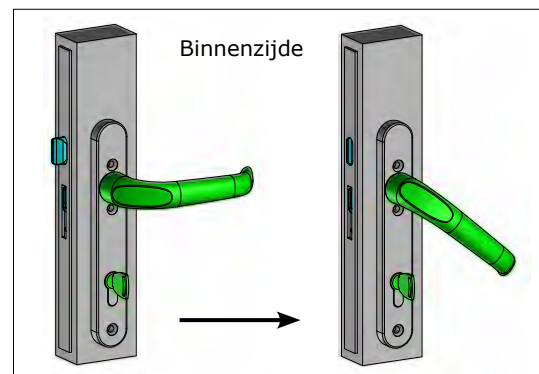
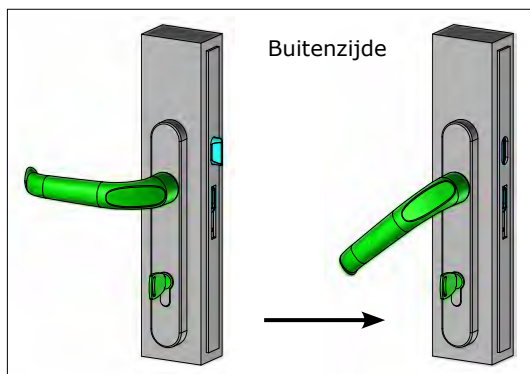
Toepassing: gebouwen waar na het verlaten via de paniekfunctie, het gebouw niet meer onmiddellijk toegankelijk mag zijn van buiten naar binnen, bvb. een toegangsdeur in een bedrijf.

Bedieningen:

- binnenzijde: deurkruk of drukstang
- buitenzijde: deurkruk

Basisstand

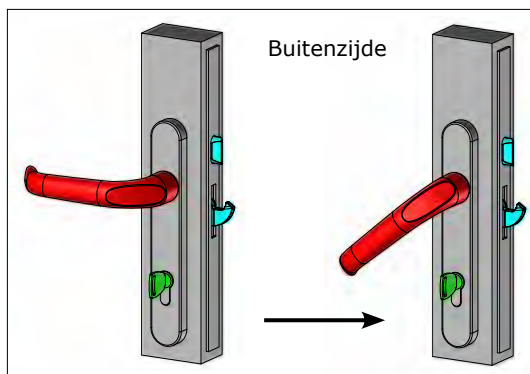
- In deze stand (= dagstand) is zowel doorgang van binnen naar buiten, als doorgang van buiten naar binnen mogelijk via de deurkruk of drukstang (enkel binnen).
- De dagschieter intrekken, maw. de deur openen door middel van de sleutel, is altijd mogelijk bij functie B.

**Vergrendelde stand**

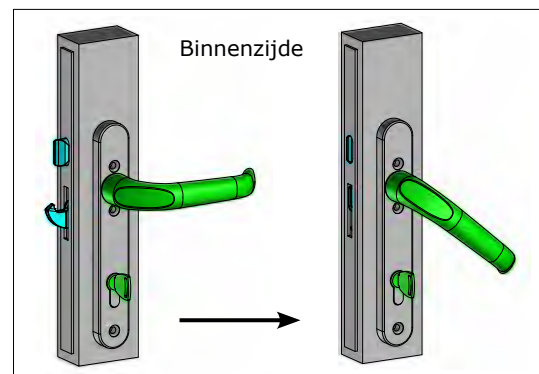
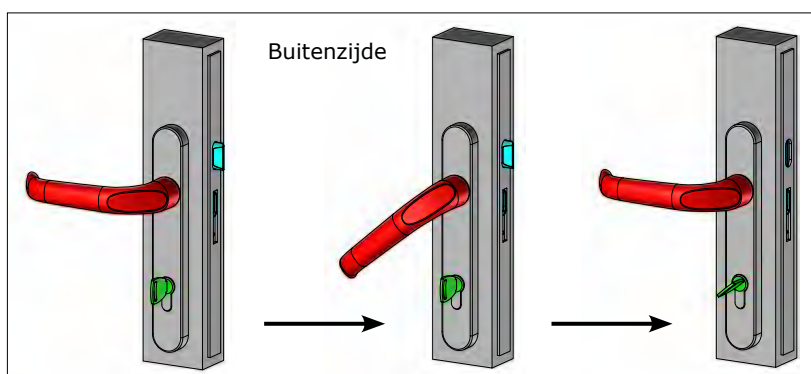
- Na het vergrendelen door middel van de sleutel zitten zowel de dagschieter als de nachtschieters in de sluitplaten.

Werking aan de buitenzijde

- Bij het bedienen van de deurkruk aan de buitenzijde worden de dagschieter en nachtschieters niet ingetrokken. De deur blijft in vergrendelde stand.

*Werking aan de binnenzijde*

- Door het bedienen van de deurkruk of drukstang aan de binnenzijde (=paniekfunctie) worden zowel de dagschieter als de nachtschieters ingetrokken.

*Positie na panieffunctie*

- Na de panieffunctie is doorgang van binnen naar buiten mogelijk via de deurkruk of drukstang (= basisstand binnenzijde).
- Doorgang van buiten naar binnen is slechts mogelijk na 'inschakeling' van de buitenkruk. Hiervoor moet de deur éénmalig geopend worden door middel van de sleutel. Maw. door éénmalig de dagschieter achteruit te trekken.
- Na het inschakelen van de buitenkruk komt de deur opnieuw in de basisstand.



ORCA ANTI-PANIEKSLATEN

Functie E

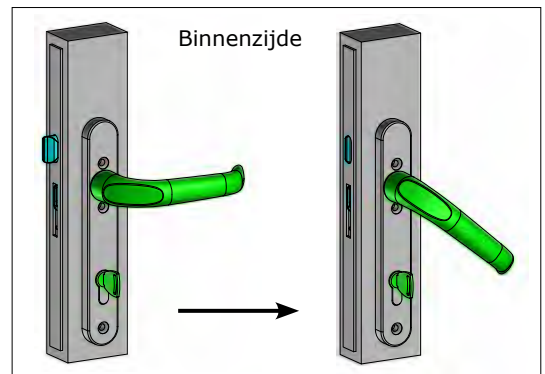
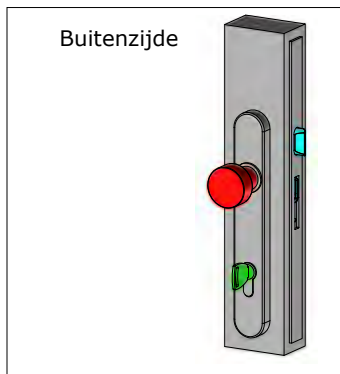
Toepassing: gebouwen waar na het verlaten via de paniekmfunctie, het gebouw enkel nog toegankelijk mag zijn door personen in het bezit van een sleutel.

Bedieningen:

- binnenzijde: deurkruk of drukstang
- buitenzijde: vaste deurkruk, deurknop of deurtrekker

Basisstand

- In deze stand (= dagstand) is doorgang van binnen naar buiten mogelijk via de deurkruk of drukstang.
- Doorgang van buiten naar binnen is enkel mogelijk door het intrekken van de dagschieter door middel van de sleutel.
- De dagschieter intrekken, maw. de deur openen door middel van de sleutel, is altijd mogelijk bij functie E.

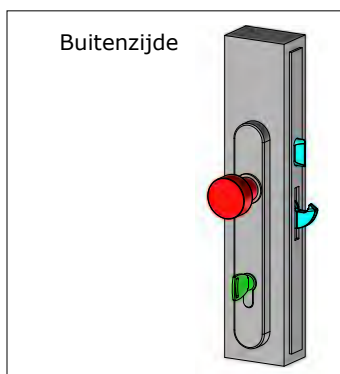


Vergrendelde stand

- Na het vergrendelen door middel van de sleutel zitten zowel de dagschieter als de nachtschieters in de sluitplaten.

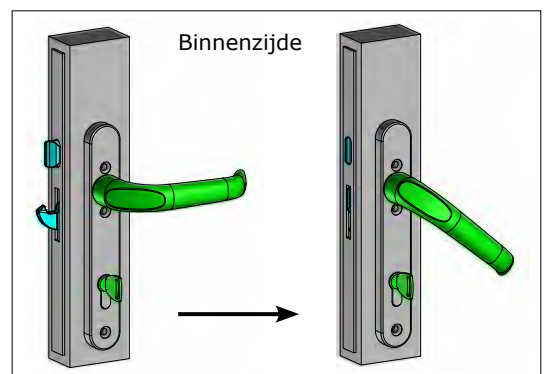
Werking aan de buitenzijde

- Er is geen krukbediening mogelijk vanaf de buitenzijde door de vaste deurkruk, -knop of -trekker.
- Men kan enkel de dagschieter intrekken, maw. de deur openen door middel van de sleutel.



Werking aan de binnenzijde

- Door het bedienen van de deurkruk of drukstang aan de binnenzijde (=paniekmfunctie) worden zowel de dagschieter als de nachtschieters ingetrokken. De deur komt opnieuw in de basisstand.



Positie na paniekmfunctie

- Na de paniekmfunctie komt de deur opnieuw in de basisstand.



ORCA ANTI-PANIEKSLOTEN

2. Anti-paniekslot

2.1. Beschrijving en voordelen



Middenslot



- Verkrijgbaar als meerpuntslot en als enkelslot met paniekmachine waardoor de dag- en nachtschieters steeds ontgrendelen door bediening van de deurkruk of de drukstang vanaf de binnenzijde.
 - Grote flexibiliteit: het anti-paniekslot combineert 6 uitvoeringen in 1 enkel slot waardoor er minder sloten in stock kunnen genomen worden:
 - links en rechts bruikbaar door het omdraaien van de dagschieter.
 - 3 werkingsfuncties B, D en E instelbaar op hetzelfde slot.
 - Afhankelijk van de gekozen functie (B, D of E), kan de dagschieter zowel door de deurkruk als door de sleutel bediend worden.
 - Het sluiten en ontsluiten gebeurt door een enkele draai beweging van 360° met de sleutel. Een vrijloopcilinder is niet noodzakelijk.
 - Het meerpuntslot is voorzien van een boven- en onderslot met een naar boven gerichte haak en 2 veiligheidsspennen, waardoor uw deuren nog beter beveiligd zijn tegen inbraak.
 - Maximale betrouwbaarheid door:
 - vernieuwd dagschietermechanisme
 - vernieuwd krukmechanisme
 - De 3 haakschieters zijn niet uitschuivend, doch tuimelend. Hierdoor kunnen ze veel langer zijn en bovendien blijft er een even grote metaalmassa binnen de slotkast als er buiten, zodat het voor inbrekers bijzonder moeilijk wordt om de deur met een koevoet open te breken.
- De haakschieters zorgen voor een beveiliging in horizontale richting, de pennen in verticale richting. De naar boven gerichte haakschieters dienen ook als uithefveiligheid.
 - Twee doorgangen, onder en boven het kruk gat, bieden de mogelijkheid de deurkrukken dwars door het slot aan elkaar vast te schroeven, zodat aan de buitenzijde van de deur geen schroeven zichtbaar zijn.
 - Het slot is enkel met standaard dagschieter leverbaar. De dagschieter is na montage vlot vervangbaar of draaibaar.
 - Gering draaimoment bij het bedienen van de dagschieter en het sluiten en ontsluiten van de nachtschieter.
 - Er is voldoende verticale speling voorzien tussen de schieters en de sluitplaten (4 mm boven en 6 mm onder) om de volgende problemen te vermijden:
 - afhangen van de deur
 - verkeerde montage van sluitplaat en/of slot in de hoogte
 - **SKG sloten:**
De meerpuntsloten zijn ook verkrijgbaar met nachtschieters in roestvrij staal. Dit zijn de sloten **nr. 80300-..-..** en zijn SKG gekeurd, 2 sterren. De sloten zijn enkel verkrijgbaar in doornmaat 40 mm.





2.2. Technische kenmerken

- Meerpuntslot verkrijgbaar in 3 lengtes:
 - Korte uitvoering (K): 1895 mm
 - Standaard uitvoering: 2170 mm
 - Lange uitvoering (L): 2470 mm
- Verkrijgbaar in 2 doormaten:
 - 35 mm
 - 40 mm
- Voorplaten:
 - Vlakke voorplaat: 20 mm en 24 mm
 - U-vormige voorplaat: 22x6,5 mm, 22x8,5 mm, 24x5 mm en 24x6,5 mm
- Uiterst smal slot: kastbreedte = 15,5 mm.
- Het slot is vervaardigd uit niet-roestende materialen:
 - voorplaat: roestvrij staal AISI 304 (austhenitisch)
 - slotkasten: zamak, zwart gegalvaniseerd
 - dagschieter: zamak vernikkeld
 - nachtschieters: zamak vernikkeld of roestvrij staal AISI 304 (SKG versie)
 - pennen: roestvrij staal AISI 303 (austhenitisch)



Boven- en onderslot

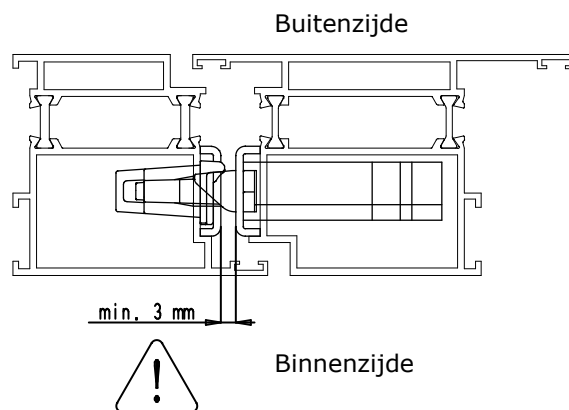
•Belangrijk!

De deur moet zodanig afgesteld worden dat de volgende minimale afstand tussen de voorplaat van het slot en de sluitplaat gerespecteerd wordt over de volledige hoogte van het slot.

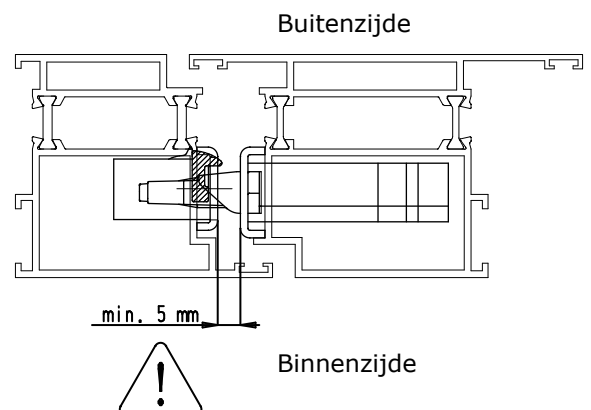
- **Met sluitplaten: min. 3 mm**
- **Met elektrische deuropeners: min. 5 mm**

De nachtschieters moeten vrijlopen in de sluitplaten.

Met sluitplaten



Met elektrische deuropeners

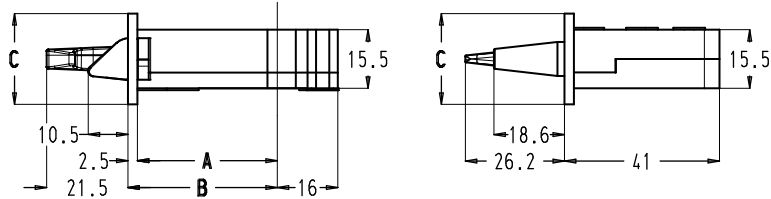




ORCA ANTI-PANIEKSLOTEN

2.3. Meerpuntslot met standaard dagschieter

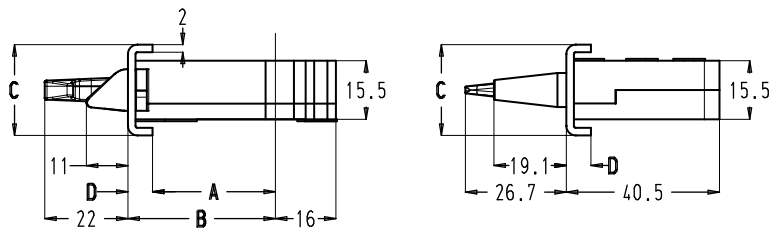
Vlakke voorplaat



Bestelnummer	A (mm)	B (mm)	C (mm)
80200-20-35	32	34,5	20
80200-20-40	37	39,5	20
80200-24-35	32	34,5	24
80200-24-40	37	39,5	24
80300-20-40	37	39,5	20
80300-24-40	37	39,5	24

Reeks 80300: SKG** versie.

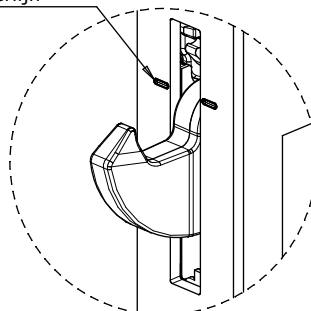
U-vormige voorplaat



Bestelnummer	A (mm)	B (mm)	C (mm)	D (mm)
80200-U22-28	25,5	34	22	8,5
80200-U22-30	27,5	34	22	6,5
80200-U22-33	30,5	39	22	8,5
80200-U22-35	32,5	39	22	6,5
80200-U24-30	27,5	34	24	6,5
80200-U24-32	29	34	24	5
80200-U24-35	32,5	39	24	6,5
80200-U24-37	34	39	24	5
80300-U22-33	30,5	39	22	8,5
80300-U22-35	32,5	39	22	6,5
80300-U24-35	32,5	39	24	6,5
80300-U24-37	34	39	24	5

Reeks 80300: SKG** versie.

Markeerlijn



De markeerlijn dient als controle voor de positie van het slot ten opzichte van de sluitplaat.



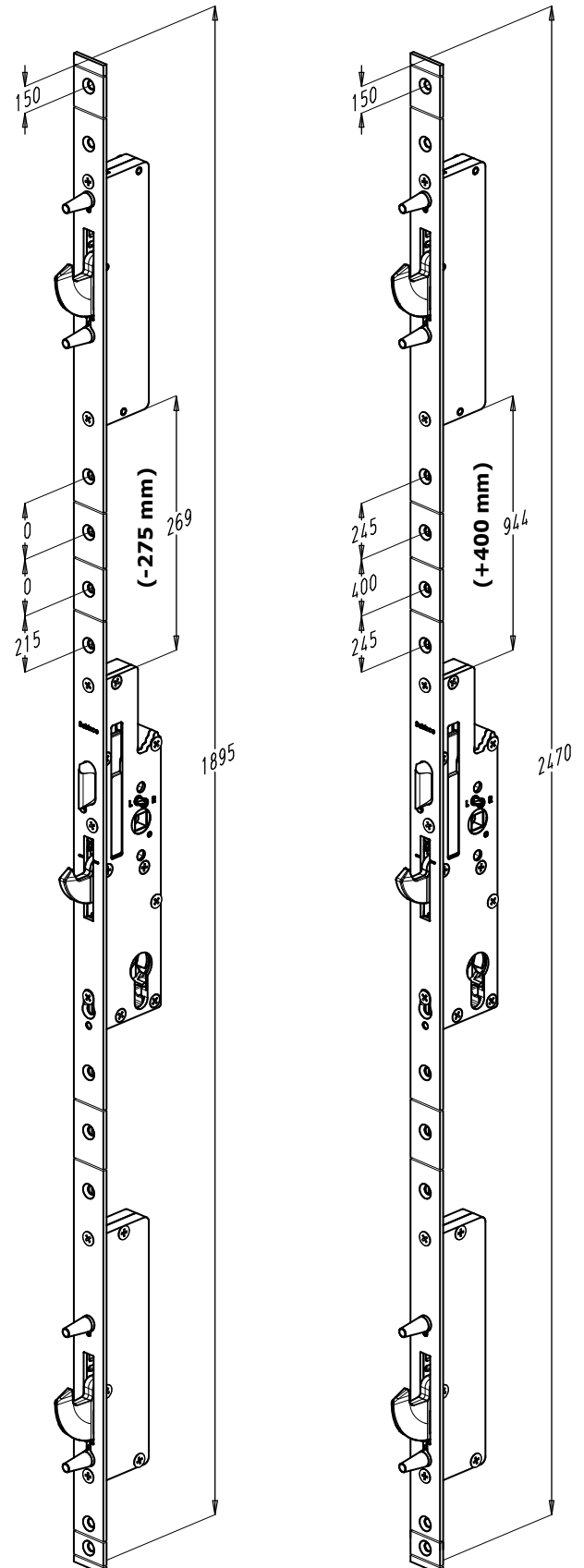


2.4. Korte (K) en lange (L) uitvoering

- Alle sloten, zowel met vlakke als met U-vormige voorplaat, zijn leverbaar in kortere of langere uitvoering: de afstand tussen middenslot en bovenslot is kleiner of groter dan bij de standaard uitvoering.
- K-versie:
 - **Bovenslot ligt 275 mm lager dan bij het standaard slot.**
 - 1 bevestigingsgat minder in vergelijking met de standaard versie.
- L-versie:
 - **Bovenslot ligt 400 mm hoger dan bij het standaard slot.**
 - 1 bevestigingsgat meer in vergelijking met de standaard versie.
- Bestelnummers:
 - **Kort: 80200-(U)..K-..**
80300-(U)..K-..
 - **Lang: 80200-(U)..L-..**
80300-(U)..L-..

Korte uitvoering

Lange uitvoering

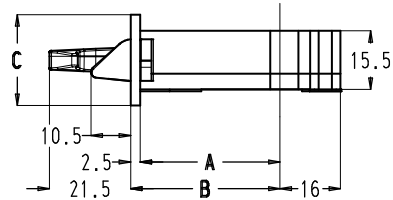




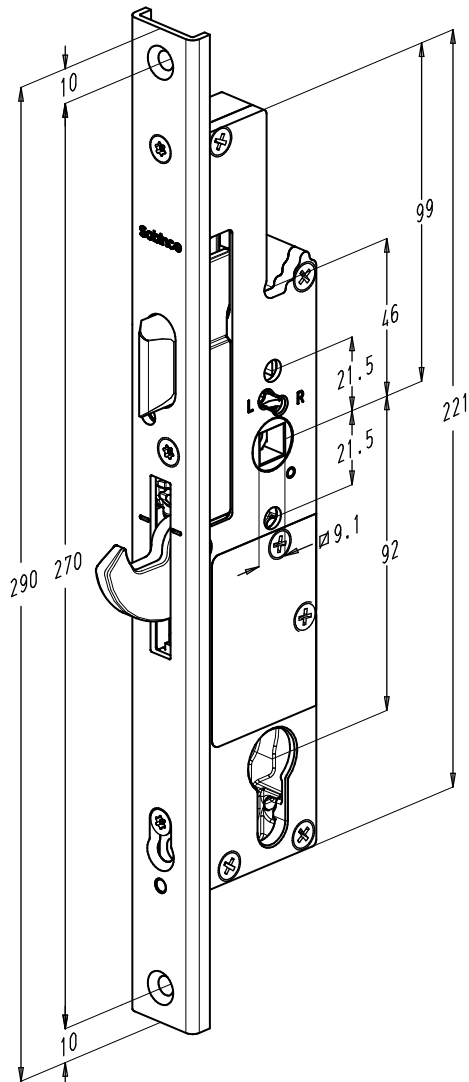
ORCA ANTI-PANIEKSLOTEN

2.5. Enkelslot met standaard dagschieter

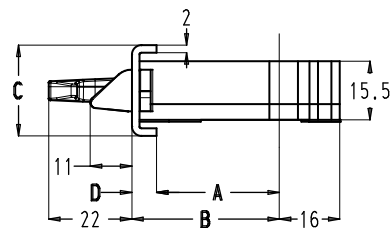
Vlakte voorplaat



Bestelnummer	A (mm)	B (mm)	C (mm)
81200-20-35	32	34,5	20
81200-20-40	37	39,5	20
81200-24-35	32	34,5	24
81200-24-40	37	39,5	24

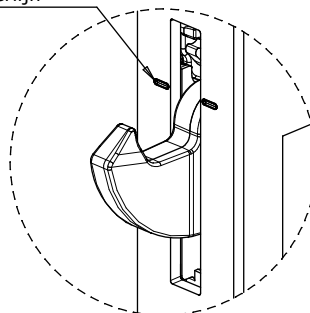


U-vormige voorplaat



Bestelnummer	A (mm)	B (mm)	C (mm)	D (mm)
81200-U22-28	25,5	34	22	8,5
81200-U22-30	27,5	34	22	6,5
81200-U22-33	30,5	39	22	8,5
81200-U22-35	32,5	39	22	6,5
81200-U24-30	27,5	34	24	6,5
81200-U24-32	29	34	24	5
81200-U24-35	32,5	39	24	6,5
81200-U24-37	34	39	24	5

Markeerlijn



De markeerlijn dient als controle voor de positie van het slot ten opzichte van de sluitplaat.



2.6. Vervangen en omkeren dagschieter

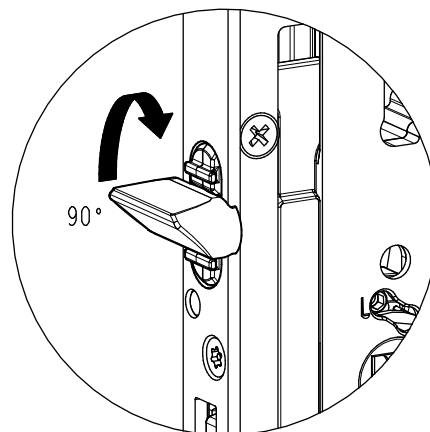
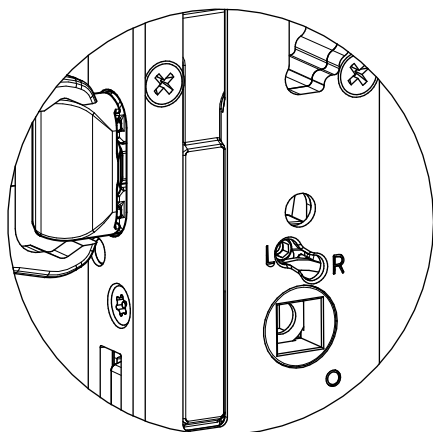


Opmerking:
Het slot is enkel met standaard
dagschieter leverbaar.

Dagschieter vervangen

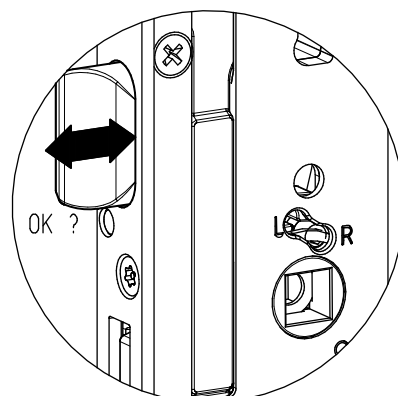
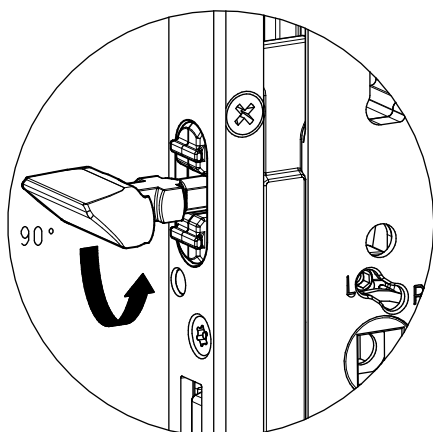
Opmerking: de keuzeschroef L/R niet uitdraaien!

1. Het slot in dagstand zetten: nachtschieters volledig indraaien.
2. Trek de dagschieter achteruit met een tang.
De dagschieter niet beschadigen!
3. Draai de dagschieter manueel over 90°
en verwijder hem uit het slot.



4. Plaats de nieuwe dagschieter in
dezelfde positie.
5. Verdraai de nieuwe dagschieter 90° in
tegenovergestelde richting.
6. Eens de dagschieter 90° verdraaid, zal
die automatisch terug inspringen.

7. Controleer de bediening van de
dagschieter 3 keer.

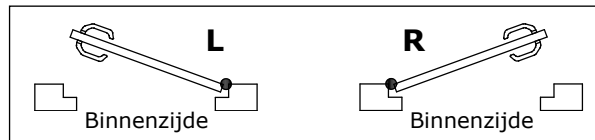




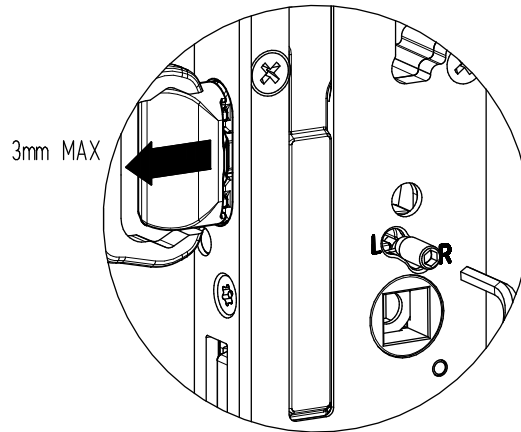
ORCA ANTI-PANIEKSLOTEN

Omkeren dagschieter = instelling links (L) en rechts (R)

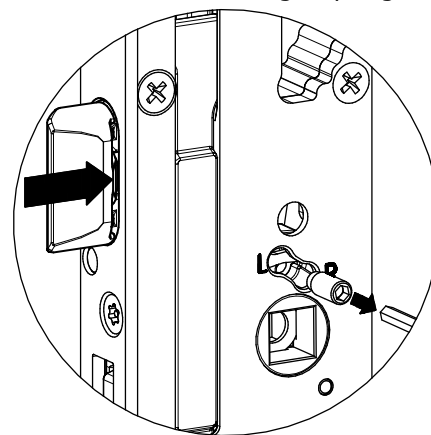
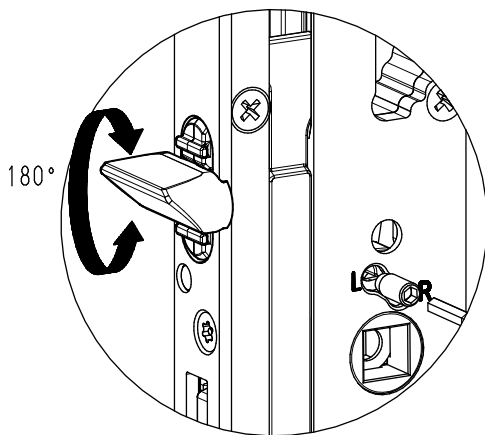
Opmerking:
Stel dat het een
links slot is.



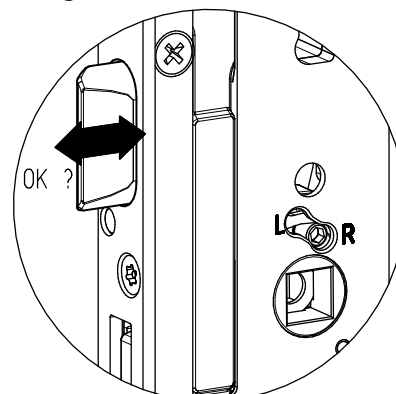
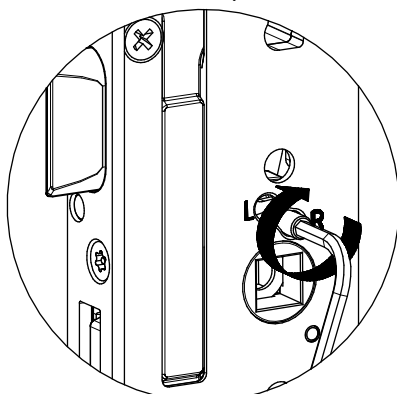
1. Het slot in nachtstand zetten: nachtschieters volledig uitdraaien.
2. Verwijder de keuzeschroef L/R uit de positie L met een inbussleutel V2.5. Let op dat de schroef niet verloren raakt!
3. Trek de dagschieter achteruit met een tang. De dagschieter niet beschadigen!



4. Draai de dagschieter manueel over 180°.
5. Eens de dagschieter 180° verdraaid, zal die automatisch terug inspringen.



6. Bevestig (1,5-1,8 Nm) de keuzeschroef in de positie R.
7. Controleer de bediening van de dagschieter 3 keer.





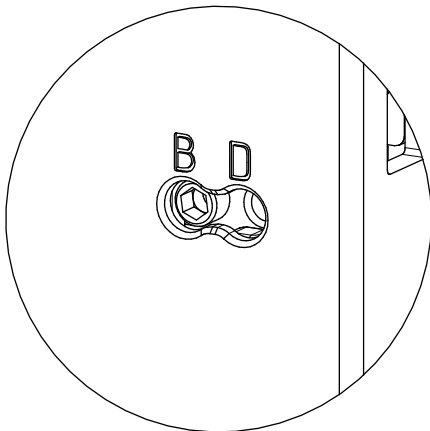
2.7. Wisselen van functies B, D en E



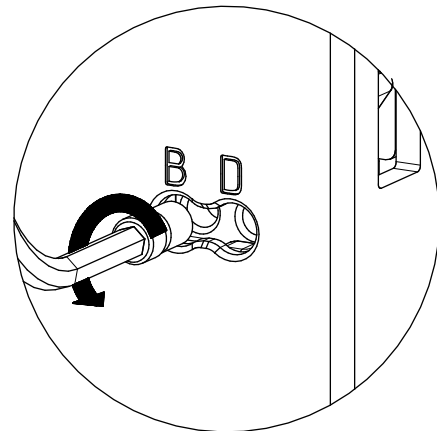
Opmerkingen:

- Na het uitvoeren van de paniekfunctie in functie B, is de keuzeschroef niet meer zichtbaar. Deze schroef kan opnieuw zichtbaar gemaakt worden door met de sleutel:
 - de dagschieter achteruit te trekken of
 - de nachtschieter te sluiten en te ontsluiten
- Het slot niet bedienen wanneer de keuzeschroef niet geplaatst is !
- Deze procedure geldt voor elke functiewisseling. Als voorbeeld illustreren we de wisseling van B naar D.

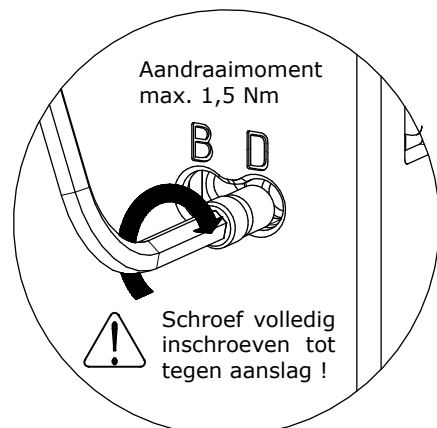
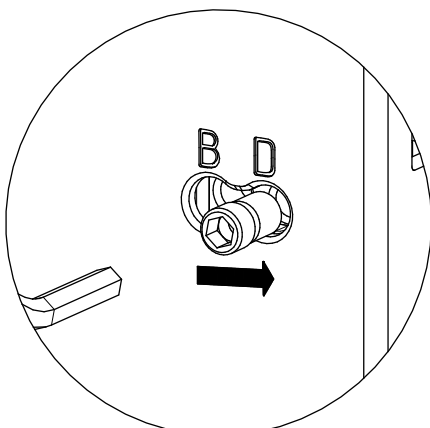
1. Het slot in dagstand zetten: nachtschieters volledig indraaien.



2. Verwijder de schroef uit positie B door middel van een inbussleutel 2.5.



3. Verplaats de schroef naar opening D en draai ze opnieuw vast met de inbussleutel.



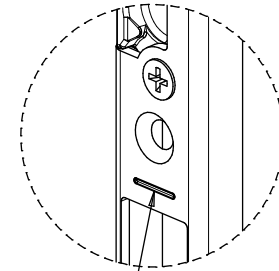


ORCA ANTI-PANIEKSLOTEN

3. Korte sluitplaten

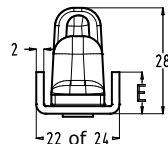
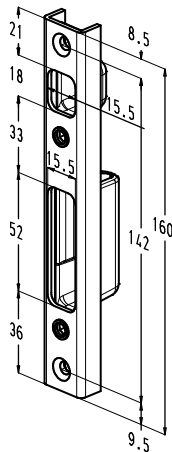
3.1. Algemeen

- De korte sluitplaten zijn voorzien van een roestvrijstalen voorplaat in AISI 304.
- De sluitplaat in het midden is tevens voorzien van een markeerlijn die dient als controle voor de positie van de sluitplaat ten opzichte van het slot.
- Profielbewerkingen: zie pag. K13.11.27.

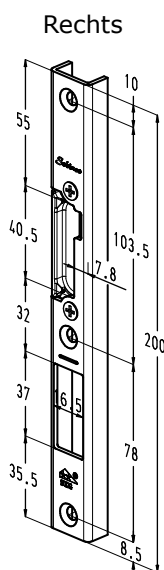


Markeerlijn

3.2. Met U-vormige voorplaat

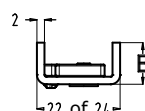
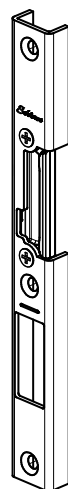


- De U-vormige voorplaat heeft een breedte van 22 mm of 24 mm en een hoogte van 5,5 mm, 8,5 mm of 11 mm (enkel 22 mm).
- De sluitplaat boven en onder is voorzien van een zamak kastje.
- Door de zamak kastjes bekommt de deurstijl een mooier afgewerkt uitzicht en stof en vuil komt het profiel niet binnen.
- De sluitplaten boven en onder zijn horizontaal regelbaar door excentrische regeltappen die de zamak kastjes verschuiven. Regelbereik: +/-1,5 mm.
- De sluitplaat in het midden is voorzien van een zamak opvulstuk voor de dagschieteropening. Dit opvulstuk kan verwijderd worden om de sluitplaat te gebruiken in combinatie met een elektrische deuropener: zie pag. K13.11.25. Op deze wijze kunnen dezelfde sluitplaten gebruikt worden.



Rechts

Links



- De sluitplaten in het midden nr. 85111-U22R en -U22L zijn ook verkrijgbaar met positioneerblokje: zie pag. K13.11.21.
- De sluitplaten werden gekeurd in het SKG-instituut in Nederland. Aan de sluitplaten werden volgens de Sterrenaanduiding met betrekking tot het KOMO-atteest van **SKG, 2 sterren** toegekend.

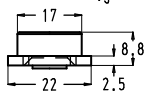
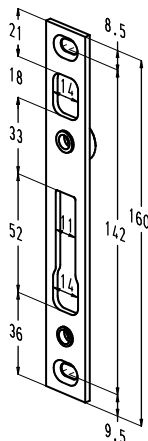


Voorplaat-hoogte E	Bestelnummer		
	Midden rechts	Midden links	Boven en onder
5,5 mm	85111-U22R	85111-U22L	85121-U22
	85111-U24R	85111-U24L	85121-U24
8,5 mm	85112-U22R	85112-U22L	85122-U22
	85112-U24R	85112-U24L	85122-U24
11 mm	85113-U22R	85113-U22L	85123-U22



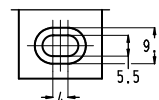
ORCA ANTI-PANIEKSLOTEN

3.3. Met vlakke voorplaat



• De voorplaten hebben een breedte van 22 mm en hoogte 2,5 mm.

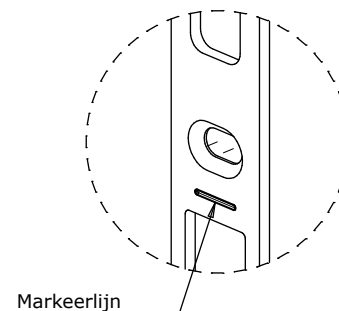
• De sluitplaten zijn horizontaal regelbaar door excentrische regeltappen.
Regelbereik: +/-2 mm.



• De sluitplaat in het midden nr. 85110-22R(L) is voorzien van een opvulstuk voor de dagschietopening. Dit opvulstuk kan verwijderd worden om de sluitplaat te gebruiken in combinatie met een elektrische deuropener: zie pag. K13.11.25. Op deze wijze kunnen dezelfde sluitplaten gebruikt worden.

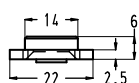
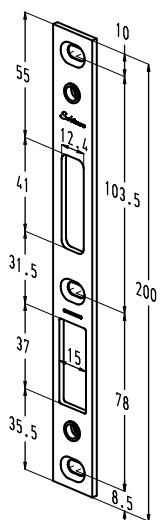
• De sluitplaten werden gekeurd in het SKG-instituut in Nederland. Aan de sluitplaten werden volgens de Sterrenaanduiding met betrekking tot het KOMO-attest van **SKG, 2 sterren** toegekend.

• De markeerlijn dient als controle voor de positie van de sluitplaat ten opzichte van het slot.

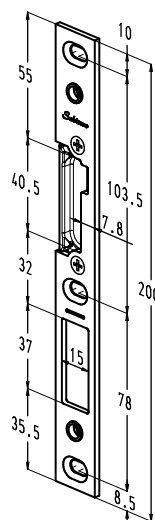


Type	Bestelnummer	
	Midden	Boven/onder
Standaard	85010-22	85020-22
Met opvulstuk	85110-22R of L	

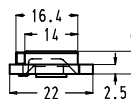
Zonder opvulstuk



Met opvulstuk



Rechts



Links



ORCA ANTI-PANIEKSLOTEN

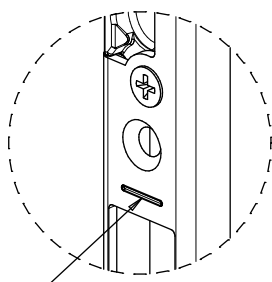
4. Doorlopende sluitplaten

4.1. Met U-vormige voorplaat

- Algemeen: zie pag. K13.11.16.
- Zelfde karakteristieken als de afzonderlijke zamak sluitplaten met inox U-voorplaat.
- De sluitplaten nr. 85101-U22R en -U22L zijn ook verkrijgbaar met positioneerblokje: zie pag. K13.11.21.
- De sluitplaten boven en onder zijn horizontaal regelbaar door excentrische regeltappen die de zamak kastjes verschuiven.
Regelbereik: +/-1,5 mm.
- De sluitplaten werden gekeurd in het SKG-instituut in Nederland. Aan de sluitplaten werden volgens de Sterrenaanduiding met betrekking tot het KOMO-attest van **SKG, 2 sterren** toegekend.

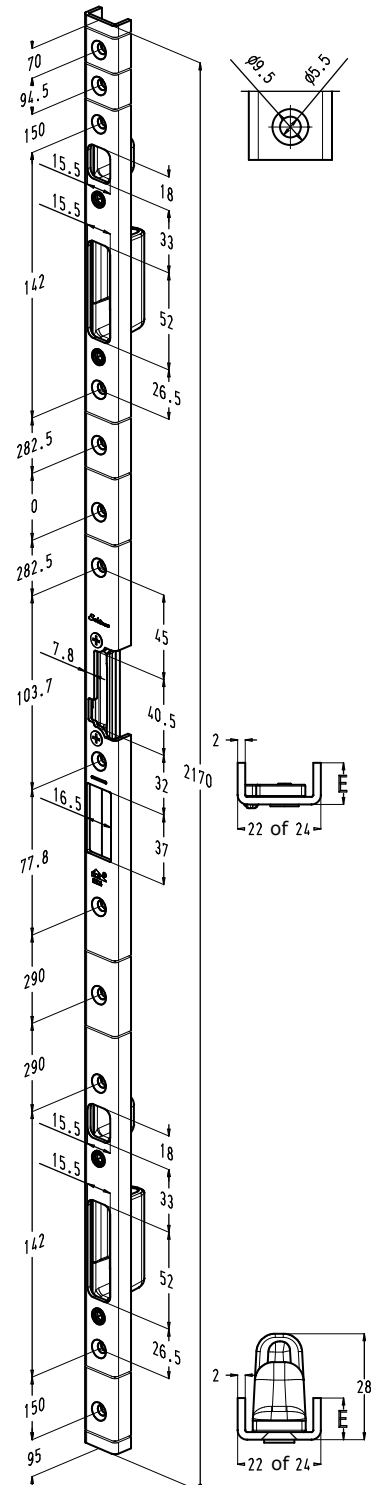
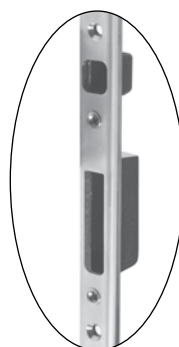
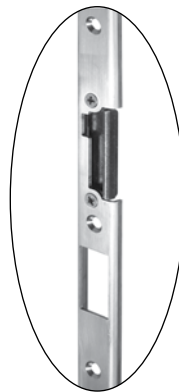


Voorplaat- hoogte E	Bestelnummer	
	Rechts	Links
5,5 mm	85101-U22R	85101-U22L
	85101-U24R	85101-U24L
8,5 mm	85102-U22R	85102-U22L
	85102-U24R	85102-U24L
11 mm	85103-U22R	85103-U22L



Markeerlijn

- De markeerlijn dient als controle voor de positie van de sluitplaat ten opzichte van het slot.



Links = getekend
Rechts = spiegelbeeld





4.2. Met vlakke voorplaat

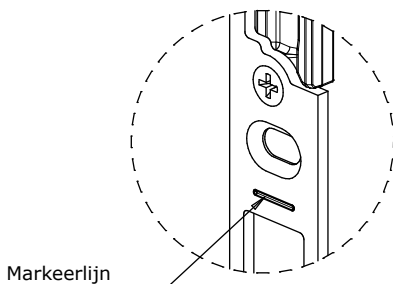
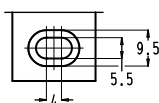
- Zelfde karakteristieken als de afzonderlijke inox sluitplaten met vlakke voorplaat.
- De sluitplaat nr. 85100-22R (L) is voorzien van een opvulstuk voor de dagschietopening. Dit opvulstuk kan verwijderd worden om de sluitplaat te gebruiken in combinatie met een elektrische deuropener: zie pag. K13.11.25. Op deze wijze kunnen dezelfde sluitplaten gebruikt worden.

Type	Bestelnummer
Standaard	85000-22
Met opvulstuk	85100-22R of L

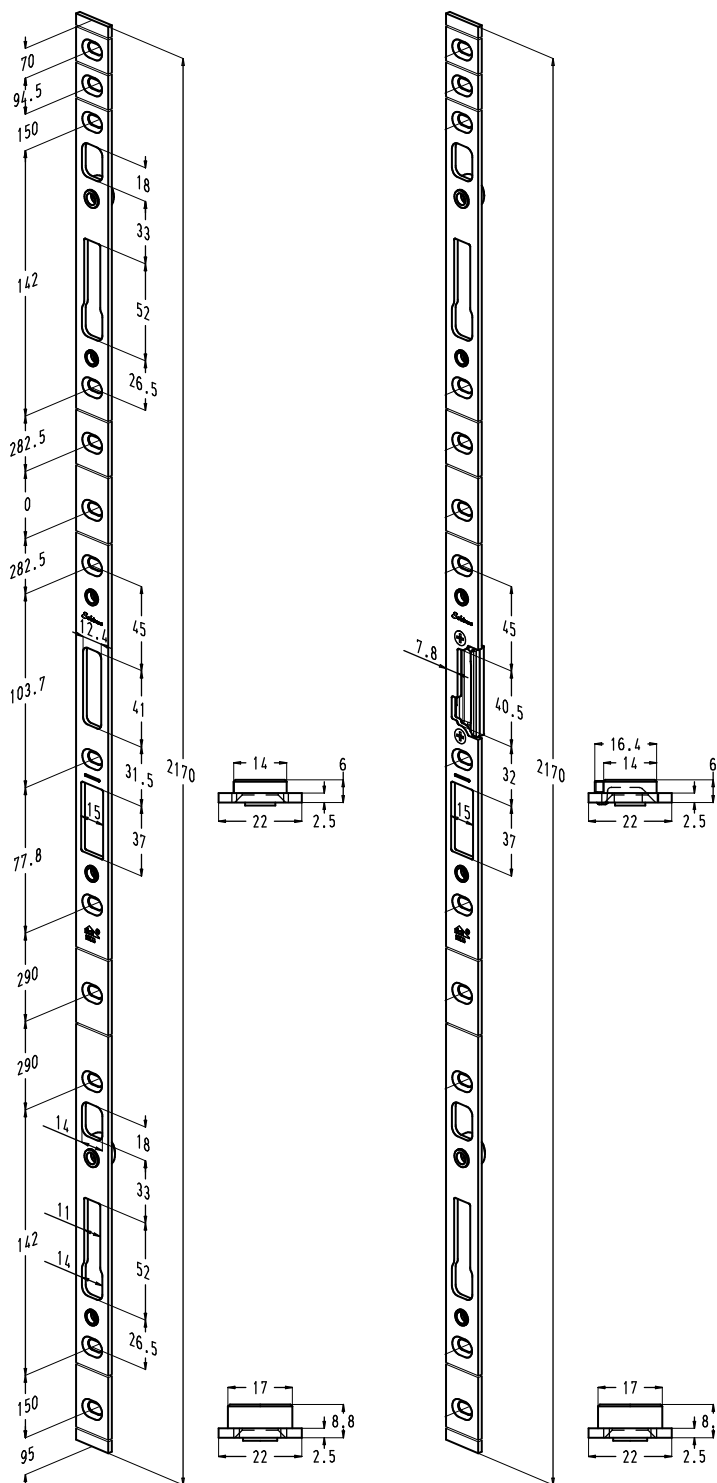
- De sluitplaten werden gekeurd in het SKG-instituut in Nederland. Aan de sluitplaten werden volgens de Sterrenaanduiding met betrekking tot het KOMO-atteest van **SKG, 2 sterren** toegekend.



Regelbereik



- De markeerlijn dient als controle voor de positie van de sluitplaat ten opzichte van het slot.



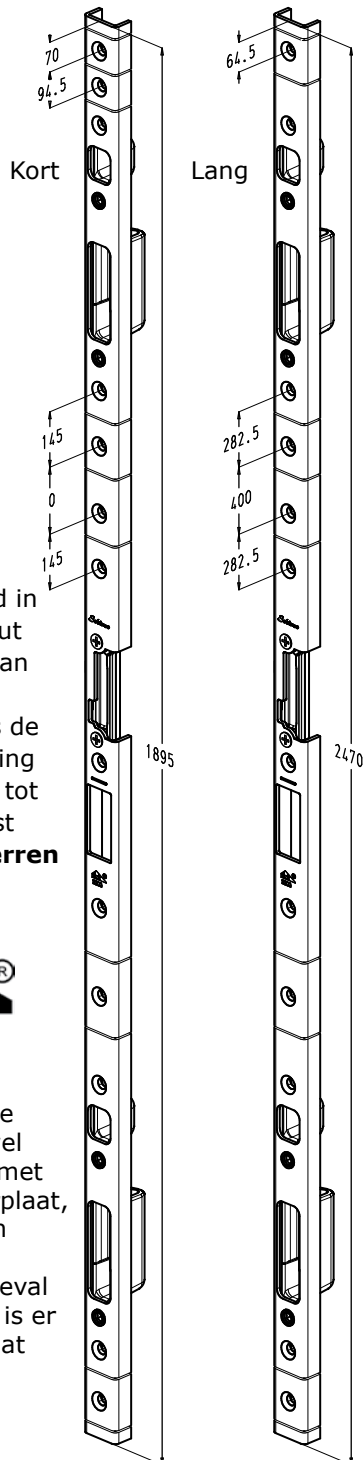
Links = getekend
Rechts = spiegelbeeld



ORCA ANTI-PANIEKSLOTEN

4.3. Korte (K) en lange (L) uitvoering

Met U-vormige voorplaat

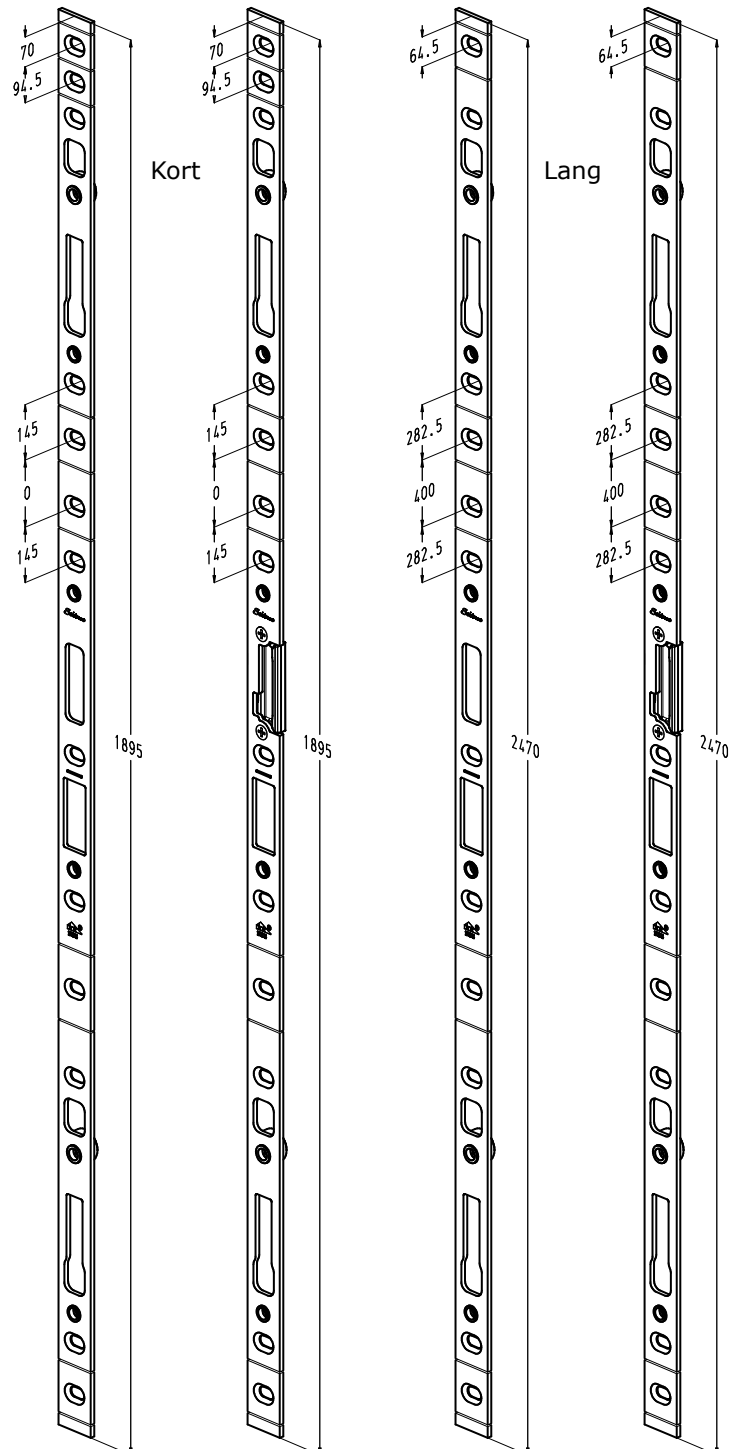


- Alle sluitplaten werden gekeurd in het SKG-instituut in Nederland. Aan de sluitplaten werden volgens de Sterreanaanduiding met betrekking tot het KOMO-attest van **SKG, 2 sterren** toegekend.



- Alle doorlopende sluitplaten, zowel met vlakke als met U-vormige voorplaat, zijn leverbaar in korte of lange uitvoering. In geval van de L-versie is er 1 bevestigingsgat meer.

Met vlakke voorplaat



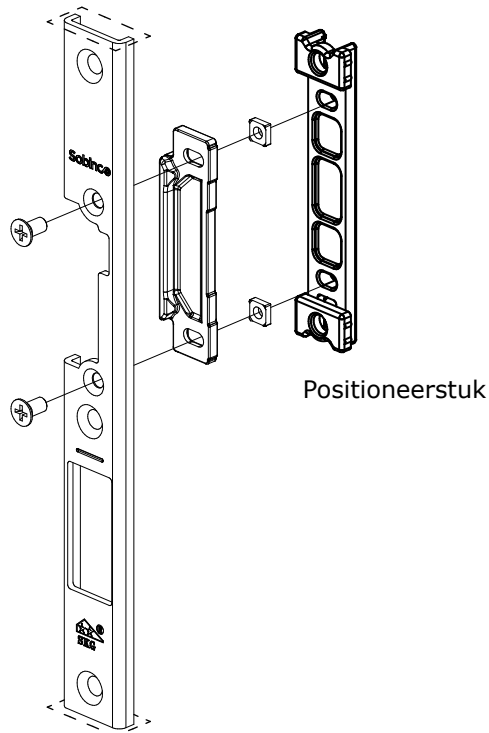
Voorplaathoogte E	Bestelnummer	
	Kort	Lang
5,5 mm	85131-U22R of L	85141-U22R of L
	85131-U24R of L	85141-U24R of L
8,5 mm	85132-U22R of L	85142-U22R of L
	85132-U24R of L	85142-U24R of L
11 mm	85133-U22R of L	85143-U22R of L

Type	Bestelnummer	
	Kort	Lang
Standaard	85030-22	85040-22
Met opvulstuk	85130-22R of L	85140-22R of L



5. Positioneerstuk

Sluitplaat met positioneerstuk



- Voor opdekdeuren die voorzien zijn van een eurogroef met kadergroef 14/18 mm, kunnen de sluitplaten in het midden voorzien worden van een positioneerstuk.

- Voordelen:

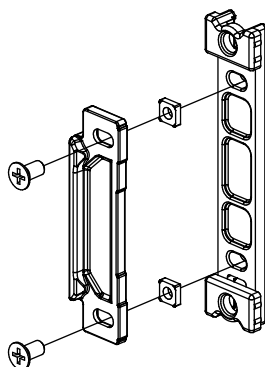
- Betere positionering op de kadergroef
- Stevigere bevestiging
- Versteving sluitplaat
- Borging aantrekmoertjes opvulstuk

- Het positioneerstuk is enkel geschikt voor de sluitplaten met U-vormige voorplaat 5,5x22 mm.

- Bestelnummers sluitplaten met positioneerstuk:

Omschrijving	Bestelnummer	
	Rechts	Links
Korte sluitplaat	85114-U22R	85114-U22L
Doorlopende sluitplaat standaard	85104-U22R	85104-U22L
Doorlopende sluitplaat kort	85134-U22R	85134-U22L
Doorlopende sluitplaat lang	85144-U22R	85144-U22L

Set nr. 85100-2



- Aparte set nr. 85100-2 met het opvulstuk en het positioneerstuk.

- Enkel geschikt voor de volgende sluitplaten met U-vormige voorplaat 5,5x22 mm.

Omschrijving	Voor sluitplaat	
	Rechts	Links
Korte sluitplaat	85111-U22R	85111-U22L
Doorlopende sluitplaat standaard	85101-U22R	85101-U22L
Doorlopende sluitplaat kort	85131-U22R	85131-U22L
Doorlopende sluitplaat lang	85141-U22R	85141-U22L



ORCA ANTI-PANIEKSLOTEN

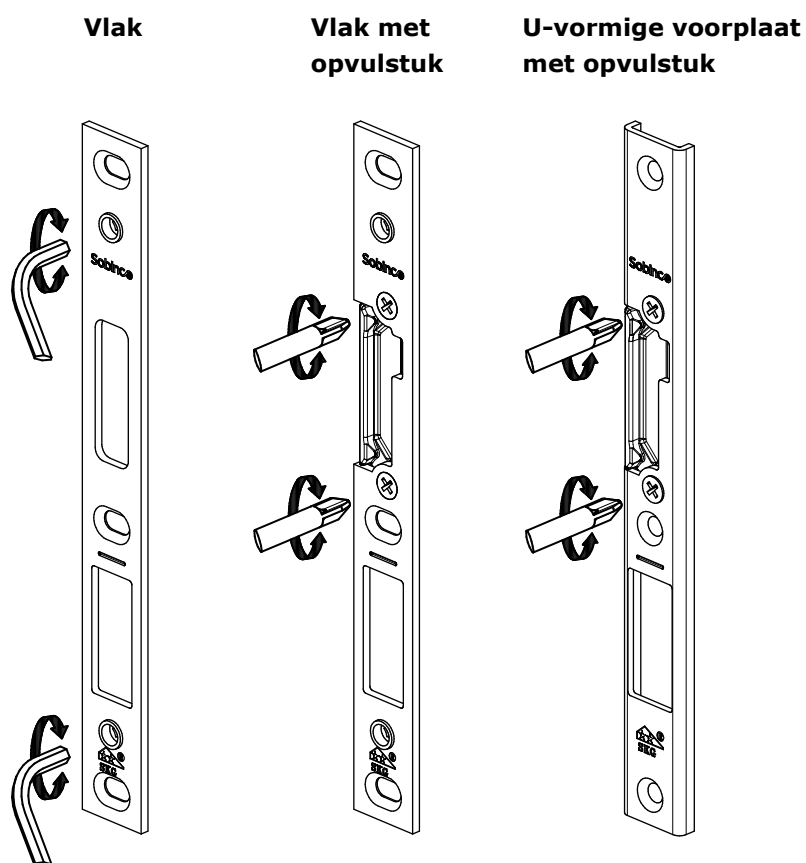
6. Regeling sluitplaten

Algemeen

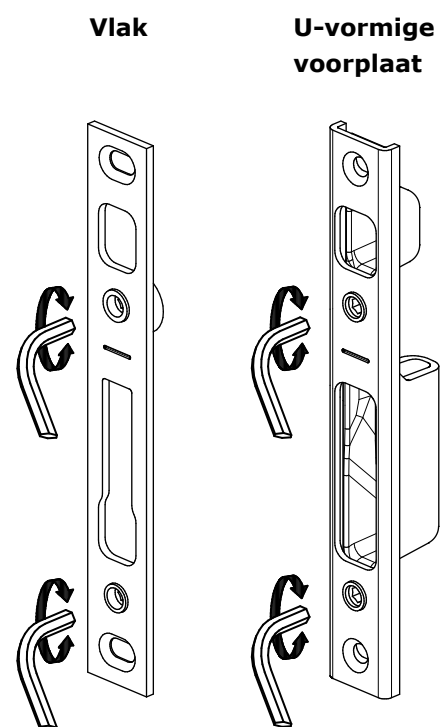
- Opmerking: dit geldt zowel voor de korte sluitplaten als voor de doorlopende sluitplaten.
- Verdraaiing van 180° = ongeveer 2 mm horizontale regeling.
- **Een goede regeling:**
 - **Eerst de deurscharnieren regelen.**
 - **Afstand tussen voorplaat slot en de sluitplaat is minimaal 3 mm.**
 - **De haakschieters lopen vrij in de sluitplaat!**
 - **Draaimoment van de sleutel is maximaal 1,5 Nm.**
 - **Halfjaarlijks een controle uitvoeren.**



Sluitplaat midden



Sluitplaat boven/onder



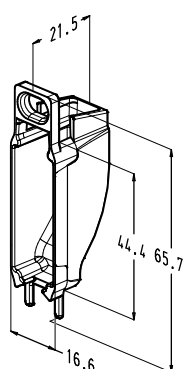
- **Vlakke sluitplaat:**
 - Bevestigingsschroeven losdraaien.
 - Sluitplaat regelen door de excentrische tappen te verdraaien met een zeskantsleutel van 4 mm.
 - Schroeven terug vastzetten.
- **Sluitplaten met opvulstuk:**
 - Beide schroeven van het opvulstuk losdraaien.
 - Het opvulstuk verschuiven in stappen van 0,8 mm.
 - De schroeven terug vastdraaien.
 - De volledige sluitplaat (enkel vlakke voorplaat) kan nog geregeld worden zoals de vlakke sluitplaat.
- **U-vormige sluitplaat boven/onder:**
 - Sluitplaat regelen door de excentrische tappen te verdraaien met een zeskantsleutel van 4 mm waardoor het zamak kastje horizontaal verplaatst wordt.



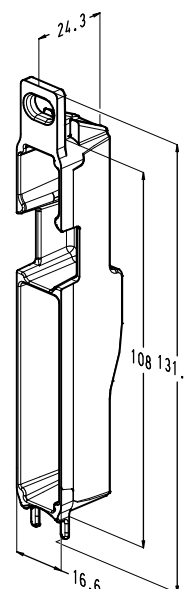
7. Kunststof kastjes voor vlakke sluitplaten

Algemeen

- Kunststof kastjes die in de profieluitfrezing geplaatst worden.
- De kastjes zijn enkel mogelijk voor profielen met kadergroef 14/18 mm.
- Te gebruiken in combinatie met de vlakke sluitplaten, zowel in korte als in doorlopende uitvoering.
- Door de kastjes bekomt de deurstijl een mooier afgewerkt uitzicht en stof en vuil komt het profiel niet binnen.



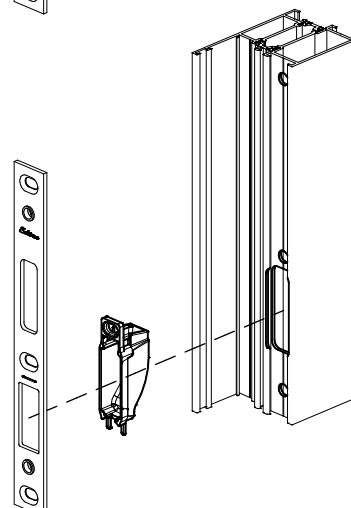
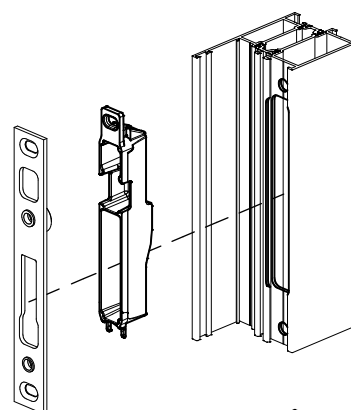
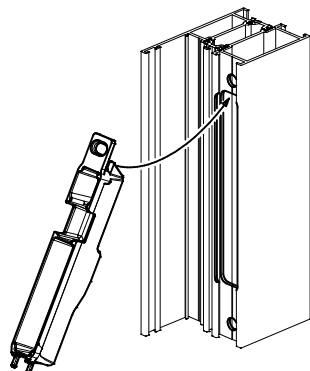
Midden
Nr. 85014



Boven en onder
Nr. 85024

Montage

- Bovenzijde kastje inhaken achter de profielwand.
- Kastje verschuiven en samen met de sluitplaat positioneren.
- Vastschroeven.

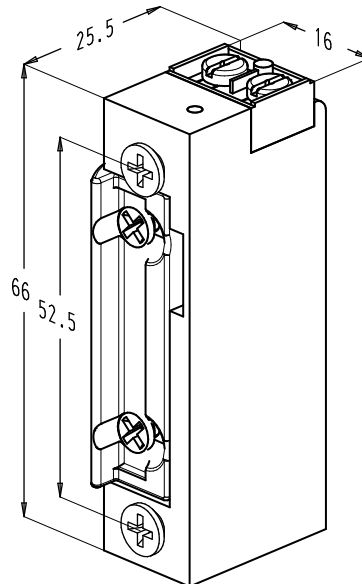




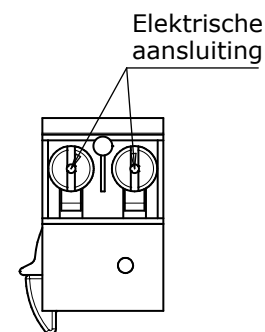
ORCA ANTI-PANIEKSLOTEN

8. Elektrische deuropener nr. 787-118

8.1. Algemene kenmerken



- Compacte elektrische deuropener met ingewerkte, plaatsbesparende sluitklep, speciaal ontwikkeld voor inbouw in aluminium deuren.
- De sluitklep zwenkt niet naar buiten, doch draait weg naar achter. Groot voordeel: de zijdelingse uitfrezing in het profiel is veel kleiner waardoor we een mooier afgewerkt uitzicht bekomen na plaatsing.
- De deuropener is links en rechts bruikbaar.
- Technische kenmerken:
 - Spanning: 10-24V AC/DC.
 - Weerstand vergrendeling sluitklep: 3750 N.
 - Breedteregeling van de sluitklep: 3 mm.
 - Stroomverbruik:
 - Wisselstroom (AC): 250 mA bij 12V
 - Gelijkstroom (DC): 280 mA bij 12V
- Eenvoudige elektrische aansluiting.



8.2. Werking

- De deur is enkel open wanneer je op de drukknop drukt. Na het loslaten van de knop is de deur opnieuw gesloten.
- Dit type werkt op 10-24V AC/DC en is constant belastbaar tot 12V.
- Opmerking: als de deur open geduwd wordt door de dichtingen, kan de deur na het loslaten van de knop nog steeds open zijn. Dit kan verholpen worden door een deursluiser op de deur te plaatsen.

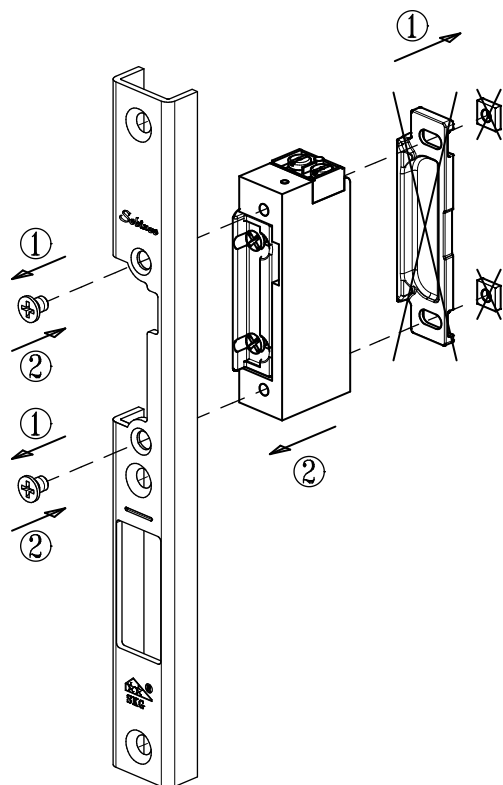
Deuropener			
Deur			
Bediening			



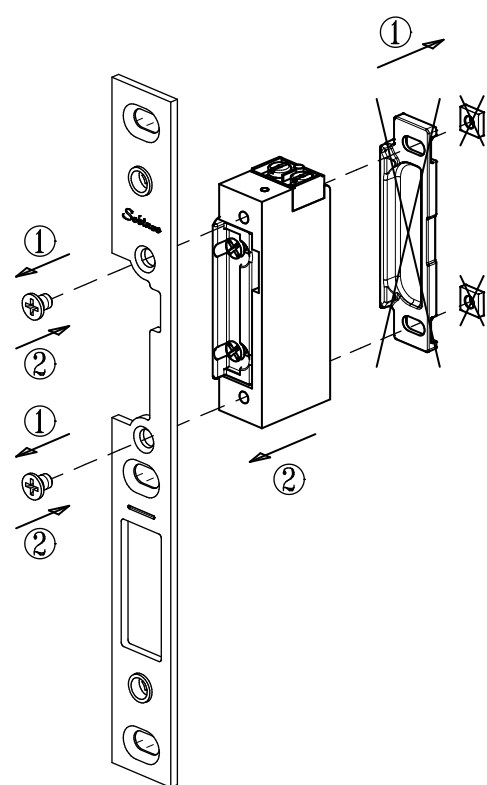
8.3. Montage op voorplaat

- Zowel voor losse als doorlopende sluitplaten.
- Om de elektrische deuropener te kunnen gebruiken, moet een sluitplaat met opvulstuk voorzien worden.
- Werkwijze:
 - Verwijder het opvulstuk.
 - Bevestig de elektrische deuropener.

Sluitplaten met U-voorplaat



Sluitplaten met vlakke voorplaat





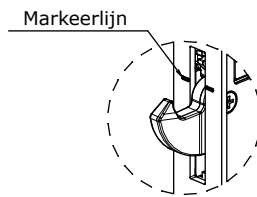
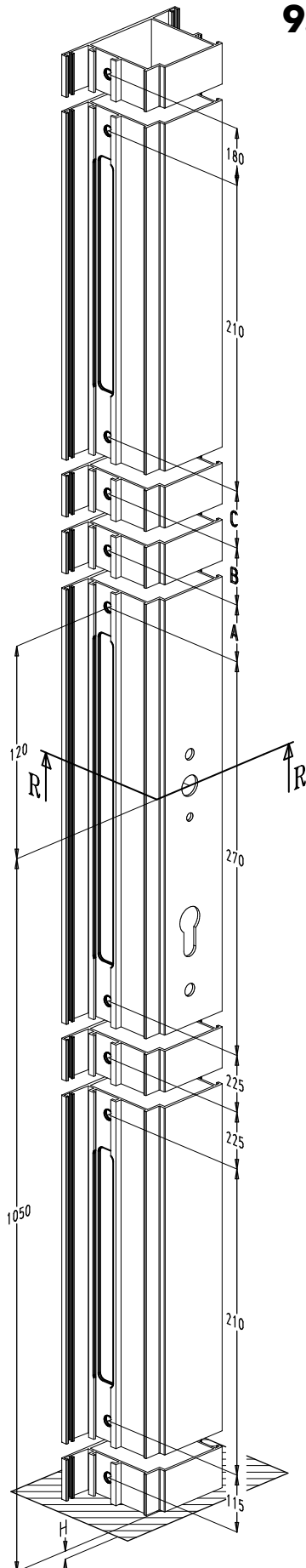
ORCA ANTI-PANIEKSLOTEN

9. Profielbewerkingen

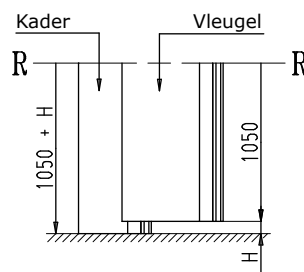
9.1. Sloten

- Opmerking: zelfde als bij de Orca meerpuntsloten met uitzondering van de uitfrezingen voor de bedieningen (deurkruk, drukstang).

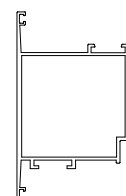
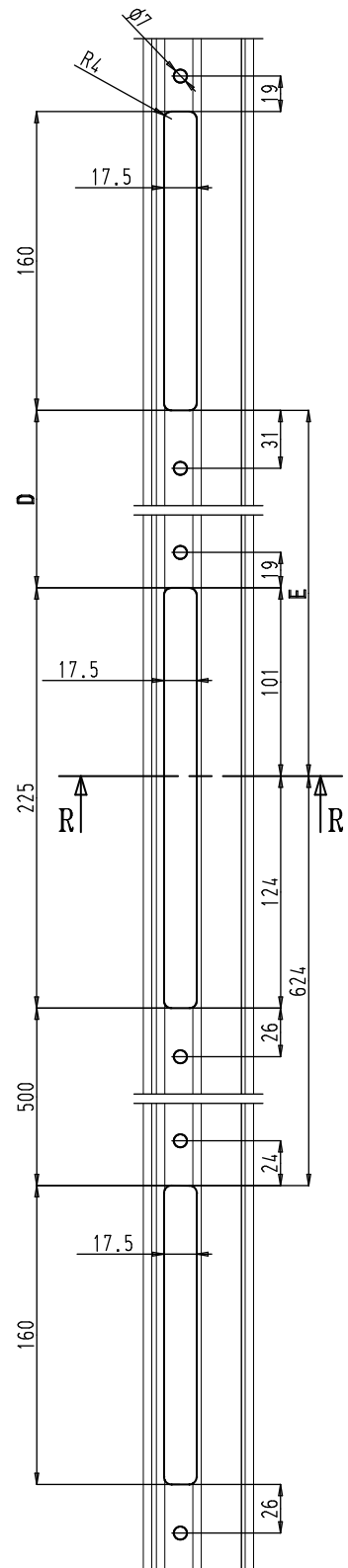
Type slot	A	B	C	D	E
Standaard	245	0	245	540	641
Kort (K)	215	0	0	265	366
Lang (L)	245	400	245	940	1041



- De markeerlijn dient als controle voor de positie van het slot ten opzichte van de sluitplaat.

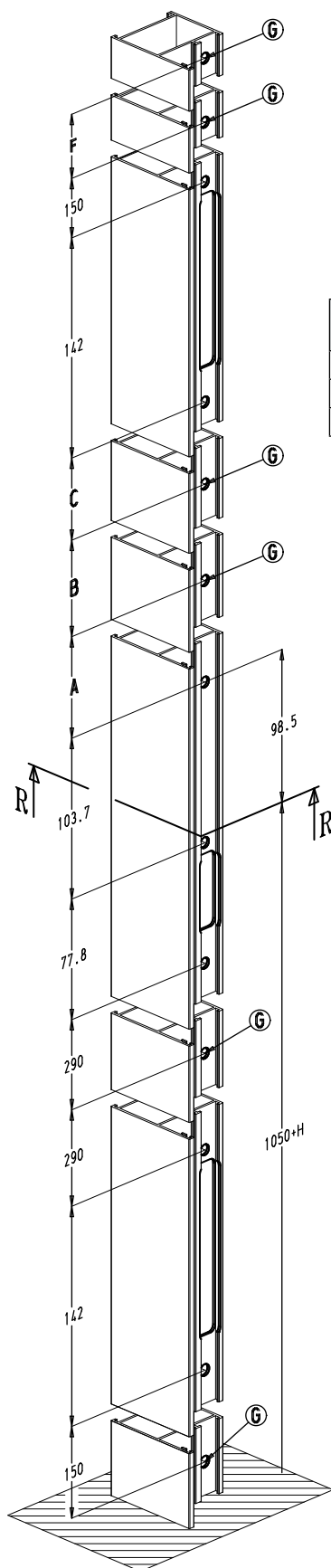


R = Referentiehoogte





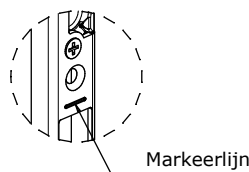
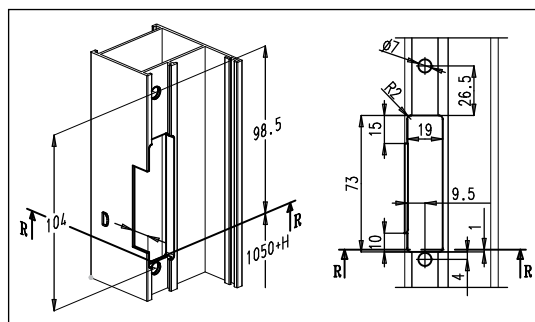
9.2. Sluitplaten zonder elektrische deuropener



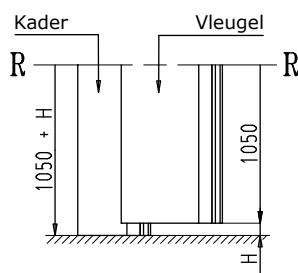
- De uitfrezingen zijn geldig voor:
 - afzonderlijke sluitplaten
 - doorlopende sluitplaten
 - U-vormige voorplaat met opvulstuk
 - vlakke voorplaat zonder opvulstuk
- In geval van afzonderlijke sluitplaten, zijn de bevestigingsgaten G niet nodig.
- Doorlopende sluitplaten: zie tabel.

Type sluitplaat	A	B	C	D	E	F
Standaard	282,5	0	282,5	698	686	94,5
Kort (K)	145	0	145	423	411	94,5
Lang (L)	282,5	400	282,5	1098	1086	0

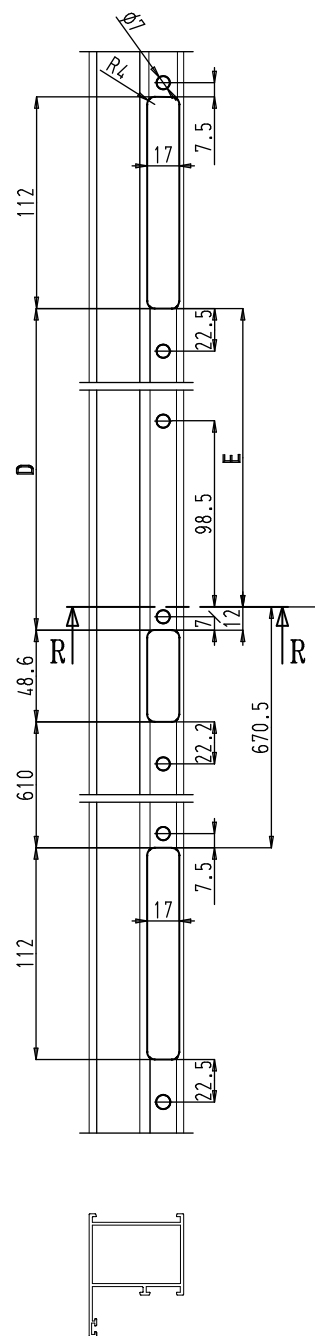
Vlakke sluitplaten met opvulstuk:
Uitfrezing ter hoogte van de dagschieter.



- De markeerlijn dient als controle voor de positie van de sluitplaat ten opzichte van het slot.



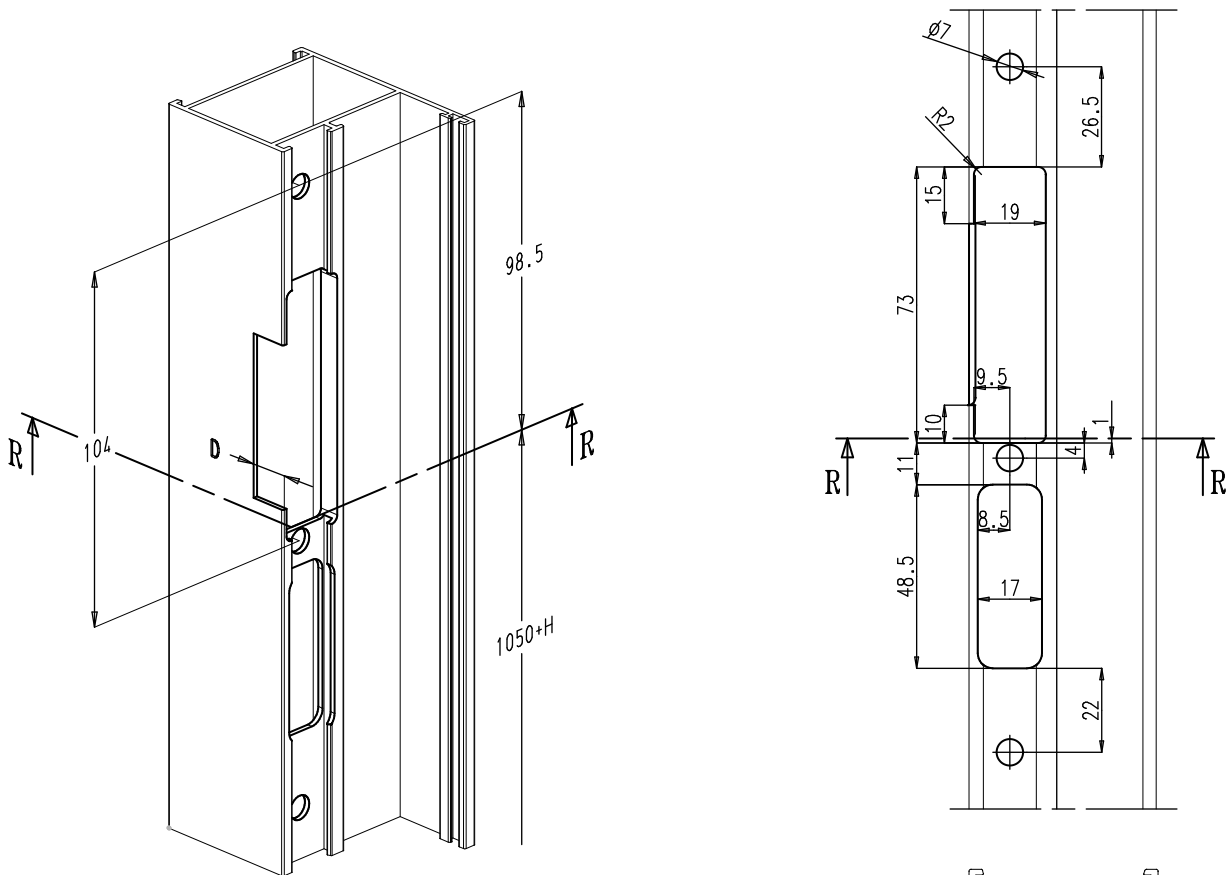
R = Referentiehogte





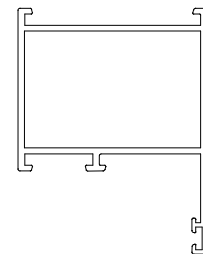
ORCA ANTI-PANIEKSLOTEN

9.3. Sluitplaten met elektrische deuropener



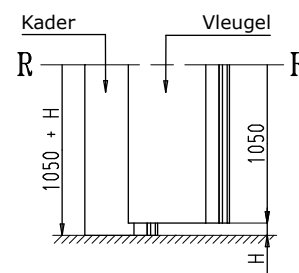
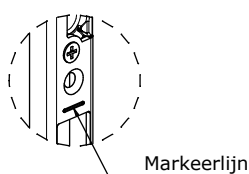
- De uitfrezingen zijn geldig voor:
 - afzonderlijke sluitplaten
 - doorlopende sluitplaten
 - U-vormige voorplaat
 - vlakke voorplaat
 - met elektrische deuropener

Voorplaat	D
Vlak	11
U5,5 x 22 mm	5,5
U8,5 x 22 mm	2,5
U11 x 22 mm	0



- Uitfrezingen sluitplaten boven en onder: zie vorige pagina.
- Doorlopende sluitplaten: zie vorige pagina.
- In geval van afzonderlijke sluitplaten, zijn de bevestigingsgaten G niet nodig.

- De markeerlijn dient als controle voor de positie van de sluitplaat ten opzichte van het slot.



R = Referentiehoogte



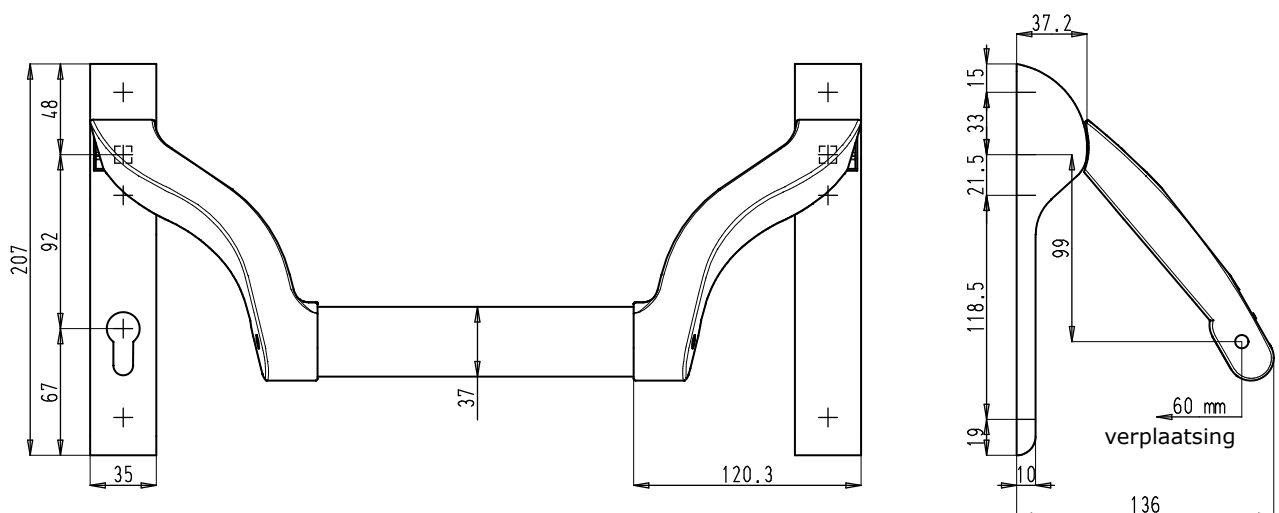
10. Horizontale drukstang nr. 80200-70(C) en 80200-71(C)

Algemene kenmerken



- Drukstang op langschild met esthetische vormgeving voor de bediening van de anti-panieksloten volgens de **Europese norm EN 1125**.
- Uitvoeringen:
 - nr. 80200-70: roestvrij staal
 - nr. 80200-71: zamak, polyester poeder gelakt in meer dan 450 RAL-kleuren
- De horizontale drukstang op langschild is ook verkrijgbaar zonder cilindergat (versie C):
 - nr. 80200-70C: roestvrij staal
 - nr. 80200-71C: zamak, polyester poeder gelakt in meer dan 450 RAL-kleuren
- Het schild is voorzien van onzichtbare bevestigingsgaten door middel van een afdekkap en wordt:
 - doorheen het slot aan de buitendeurkruk of vaste knop geschroefd om een stevigere bevestiging te hebben.
 - afzonderlijk bevestigd indien er geen deurkruk of vaste knop aan de buitenzijde staat.

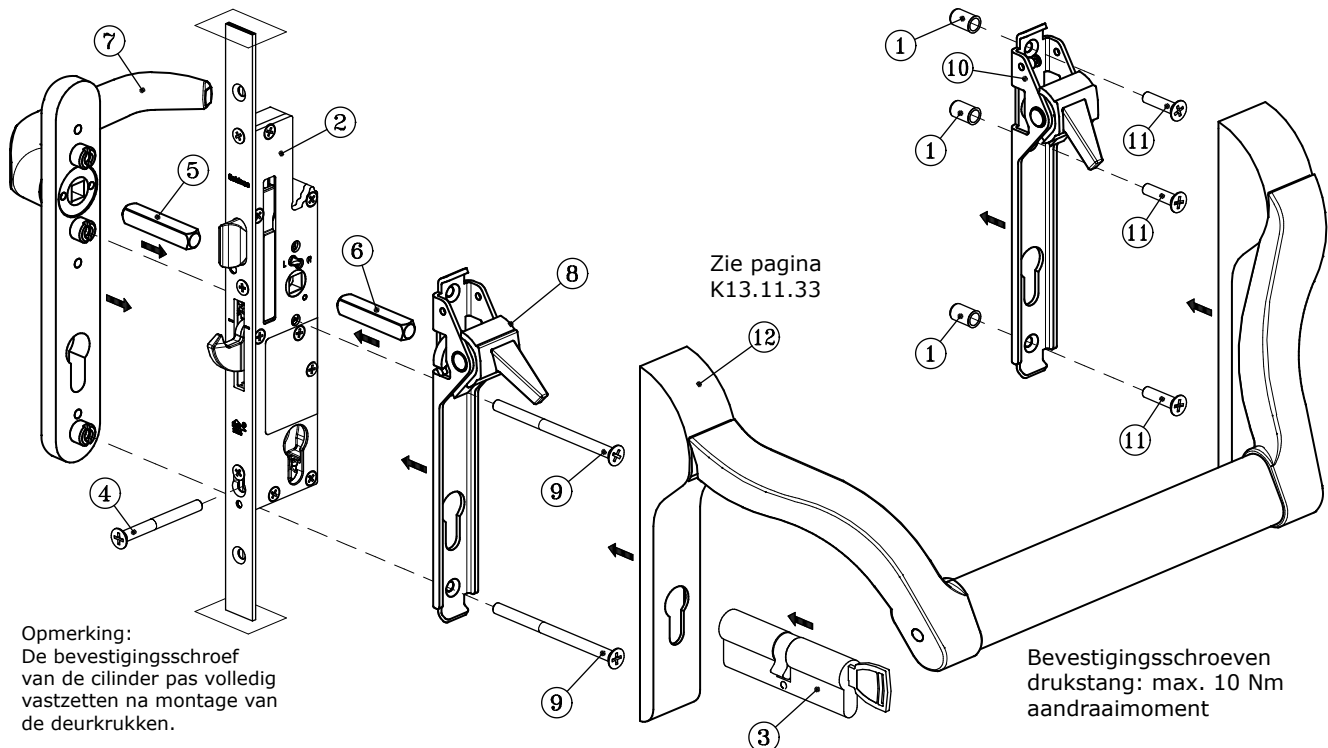
- De set wordt gebruikt met een vierkantstift van 9x9 mm die afzonderlijk moet besteld worden.
- De horizontale duwstang zelf is niet inbegrepen in de set en moet afzonderlijk besteld worden.
- De volledige set is links en rechts bruikbaar.



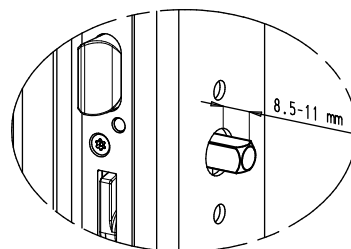
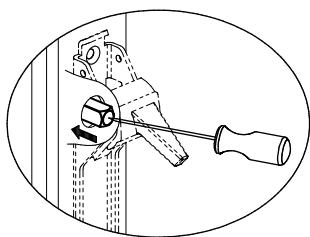
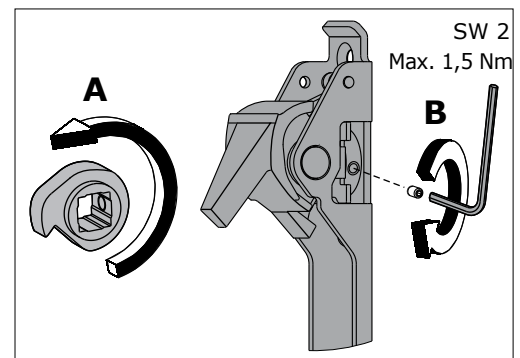


ORCA ANTI-PANIEKSLOTEN

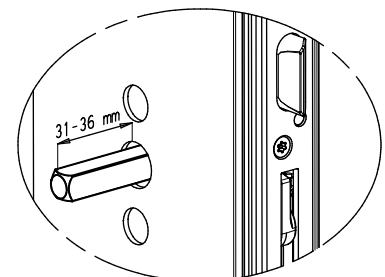
Montagevolgorde met buitenkruk



- Vorbereiding: monteer de blindklinkmoeren 1.
- Monteer het slot 2 en de cilinder 3.
- Plaats de schroeven van het slot en de schroef 4 van de cilinder (nog niet vastschroeven!).
- Monteer de vierkantstiften 5 en 6 samen met het mechanisme 8 van de drukstang aan de slotzijde en met de buitendeurkruk 7. Monteer de schroeven 9 doorheen het slot tot aan de buitenzijde. Zorg ervoor dat de kruknoot (A) mooi recht staat.
- Bevestig de schroeven van het slot vanuit het midden naar boven en onder toe. Bevestig de schroef van de cilinder.
- Druk de vierkantstift aan de binnenzijde tot tegen de kruknoot d.m.v. een kleine schroevendraaier en klem de stift met het inbusschroefje (B). De vierkantstift moet 31 tot 36 mm uitsteken uit het profiel aan de buitenzijde en 8,5 tot 11 mm aan de binnenzijde. Opgelet: niet op de stift kloppen!



Binnenzijde

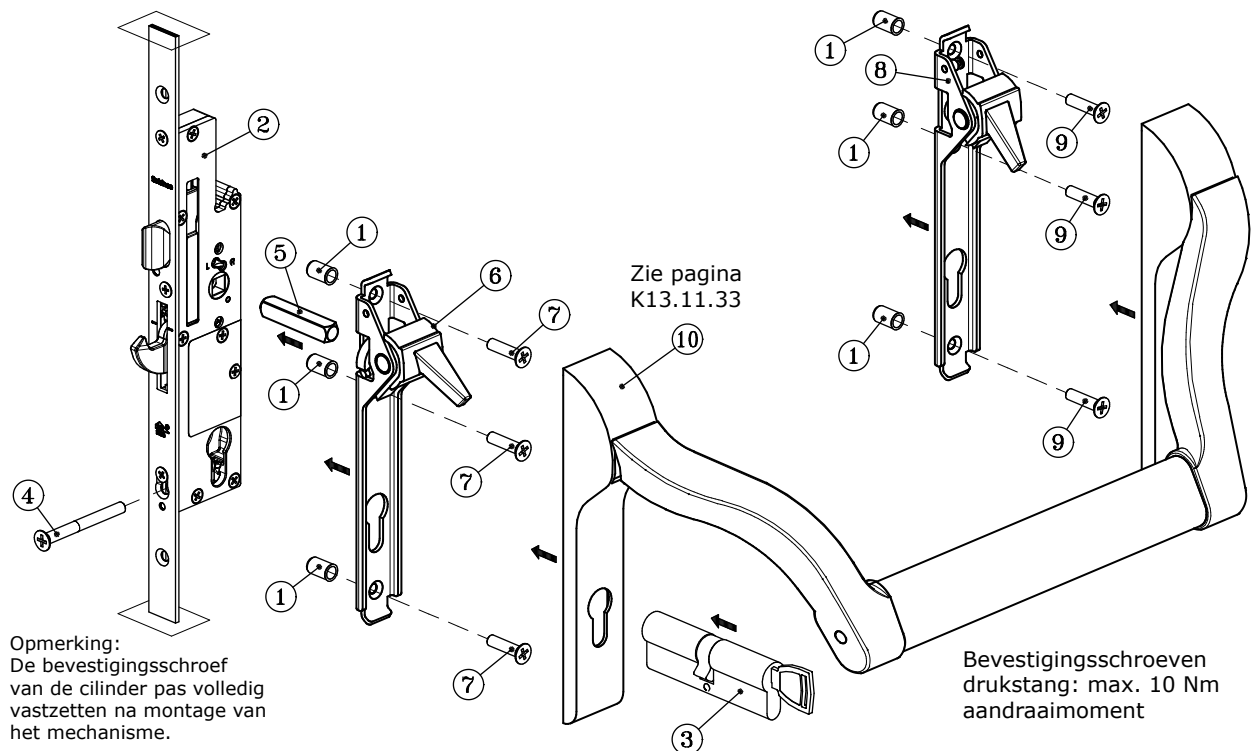


Buitenzijde

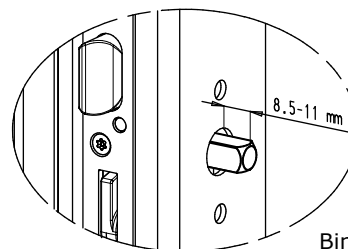
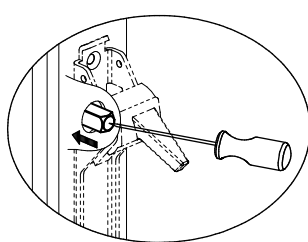
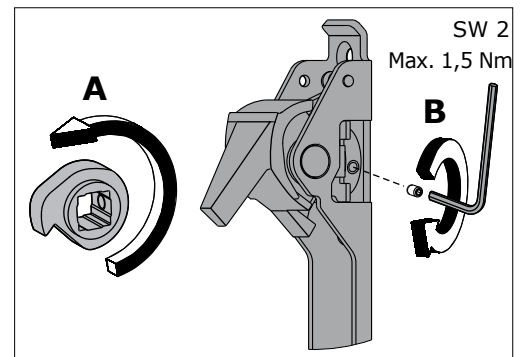
- Plaats het mechanisme 10 aan de andere zijde van de deur en bevestig met de schroeven 11.
- Monteer de rest van de drukstangbediening 12: zie pagina K13.11.33.
- Controleer de werking van de stangbediening, deurkruk en cilinder in combinatie met het paniekslot.



Montagevolgorde zonder buitenkruk



- Vorbereiding: monteer de blindklinkmoeren 1.
- Monteer het slot 2 en de cilinder 3.
- Plaats de schroeven van het slot en de schroef 4 van de cilinder (nog niet vastschroeven!).
- Monteer de vierkantstift 5 samen met het mechanisme 6 van de drukstang aan de slotzijde en bevestig met de schroeven 7. Zorg ervoor dat de kruknoot (A) mooi recht staat.
- Bevestig de schroeven van het slot vanuit het midden naar boven en onder toe. Bevestig de schroef van de cilinder.
- Druk de vierkantstift aan de binnenzijde tot tegen de kruknoot d.m.v. een kleine schroevendraaier en klem de stift met het inbusschroefje (B). De vierkantstift moet 8,5 tot 11 mm uitsteken aan de binnenzijde. Opgelet: niet op de stift kloppen!



Binnenzijde

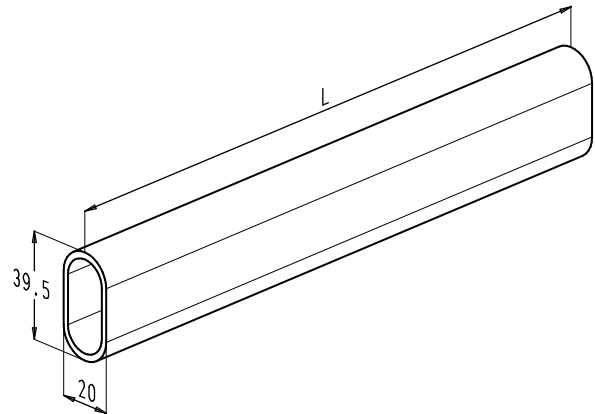
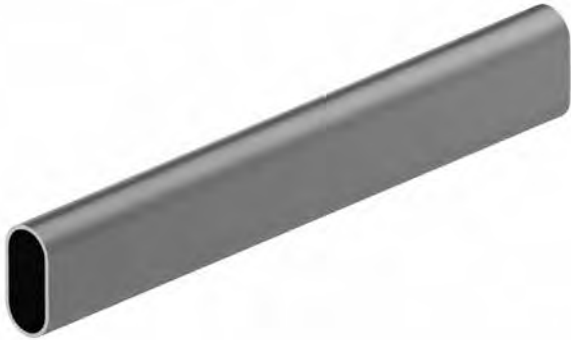
- Plaats het mechanisme 8 aan de andere zijde van de deur en bevestig met de schroeven 9.
- Monteer de rest van de drukstangbediening 10: zie pagina K13.11.33.
- Controleer de werking van de stangbediening en cilinder in combinatie met het paniekslot.



ORCA ANTI-PANIEKSLOTEN

Horizontale drukstang nr. 80200-...-....

- De horizontale drukstang moet afzonderlijk besteld worden.
- De drukstang is verkrijgbaar in:
 - roestvrij staal
 - staal, natuurkleurig gelakt
 - staal, polyester poeder gelakt in meer dan 450 RAL-kleuren

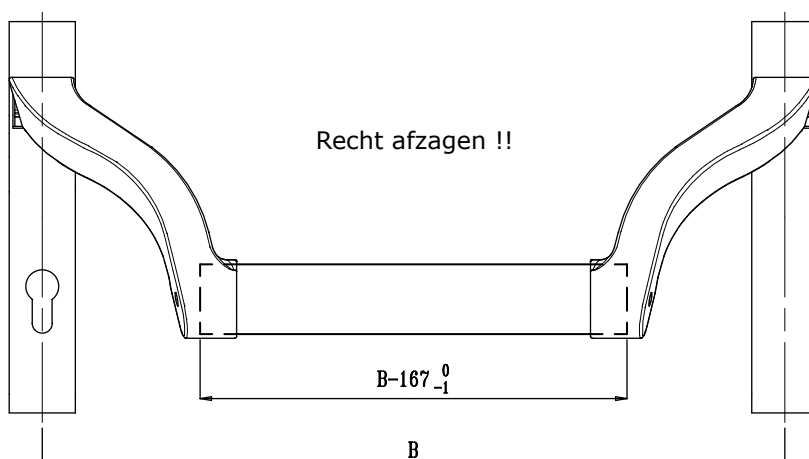


Roestvrijstalen stang	
Bestelnummer	Lengte L
80200-70-1150	1150 mm

Stalen stang	
Bestelnummer	Lengte L
80200-71-1150	1150 mm
80200-71-1500*	1500 mm

* Opmerking: certificaat geldt voor een maximale vleugelbreedte van 1400 mm.

- De stang moet afgezaagd worden op de juiste lengte volgens de tekening hieronder.

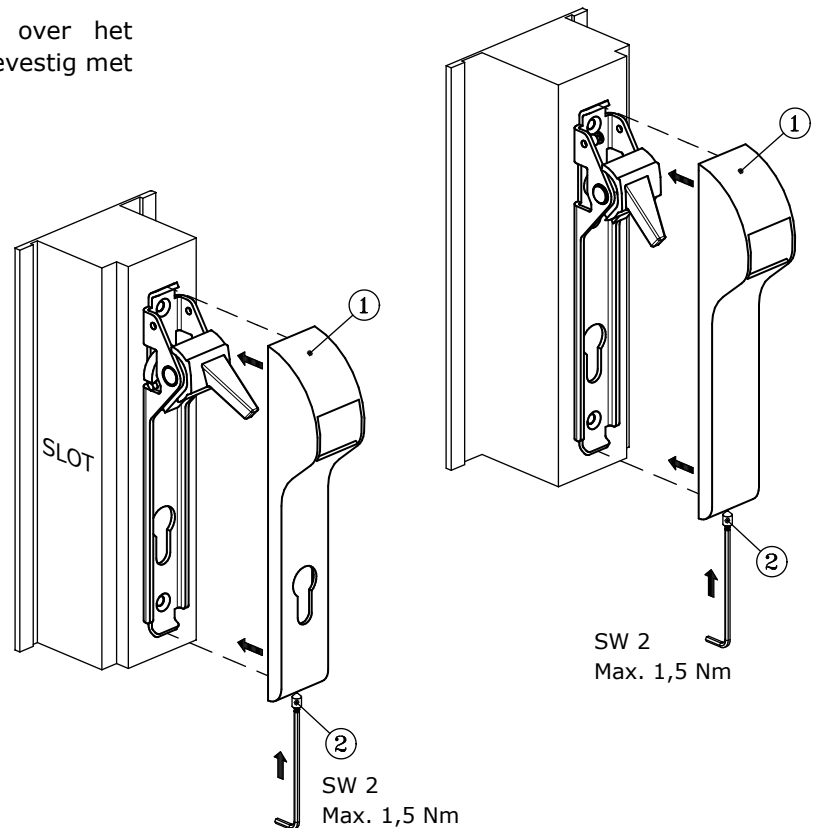




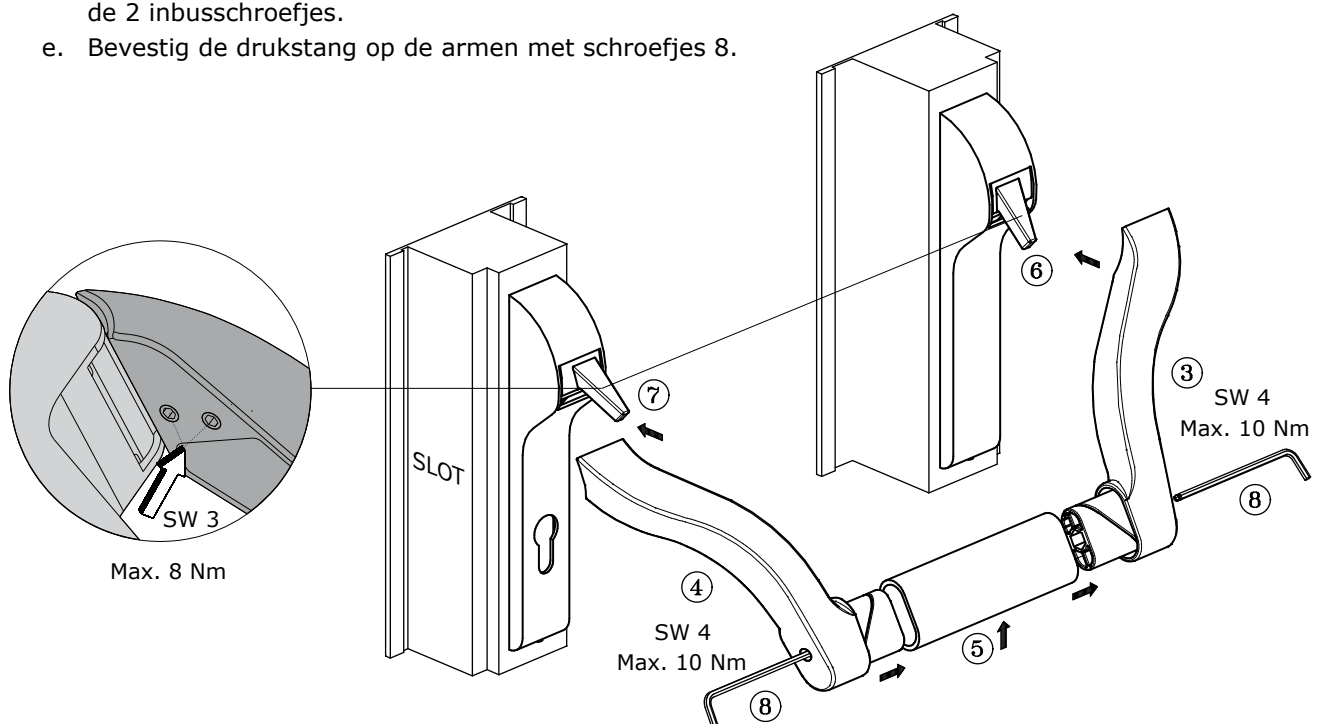
ORCA ANTI-PANIEKSLOTEN

Montage drukstang

- a. Plaats de afdekkappen 1 over het drukstangmechanisme en bevestig met de inbuschroefjes 2.



- b. Monteer arm 3 op de tap 6 van het drukstangmechanisme en bevestig met de 2 inbuschroefjes.
 c. Schuif de andere arm 4 in de drukstang 5.
 d. Plaats het geheel tegelijkertijd op de arm 3 en over de tap 7 van het drukstang-mechanisme en zet vast met de 2 inbuschroefjes.
 e. Bevestig de drukstang op de armen met schroefjes 8.





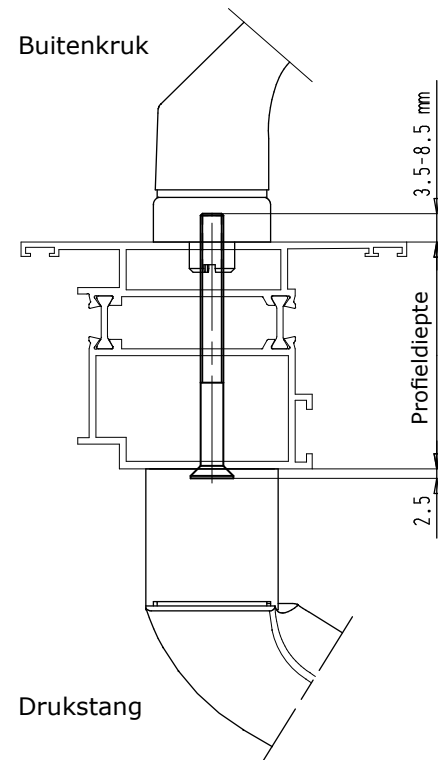
ORCA ANTI-PANIEKSLOTEN

Bepaling schroeven

Met deurkruk aan buitenzijde

- Deze bevestigingssets zijn mogelijk met de deurkrukken nr. 80200-50(C)L VI, de Horizon Security of de Edge Security deurkrukken aan de buitenzijde.
- Bevestigingselementen: zie montage pag. K13.11.30.
- Een schroefset omvat:
 - 3x blindklinkmoer M6 UFO45 (verzonken)
 - 3x schroef M6x20 DIN 965
 - 2x doorlopende schroef M6 x lengte schroef DIN 965

Profeldiepte	Bestelnummer
49-54 mm	80200-70-2-60
54-59 mm	80200-70-2-65
59-64 mm	80200-70-2-70
64-69 mm	80200-70-2-75
69-74 mm	80200-70-2-80
74-79 mm	80200-70-2-85
79-84 mm	80200-70-2-90
84-89 mm	80200-70-2-95
89-94 mm	80200-70-2-100
94-99 mm	80200-70-2-105



Zonder deurkruk aan buitenzijde

- Schroefset **nr. 80200-70-1**.
- Bevestigingselementen: zie montage pag. K13.11.31.
- Een schroefset omvat:
 - 6x blindklinkmoer M6 UFO45 (verzonken)
 - 6x schroef M6x20 DIN 965



Bepaling vierkantstift

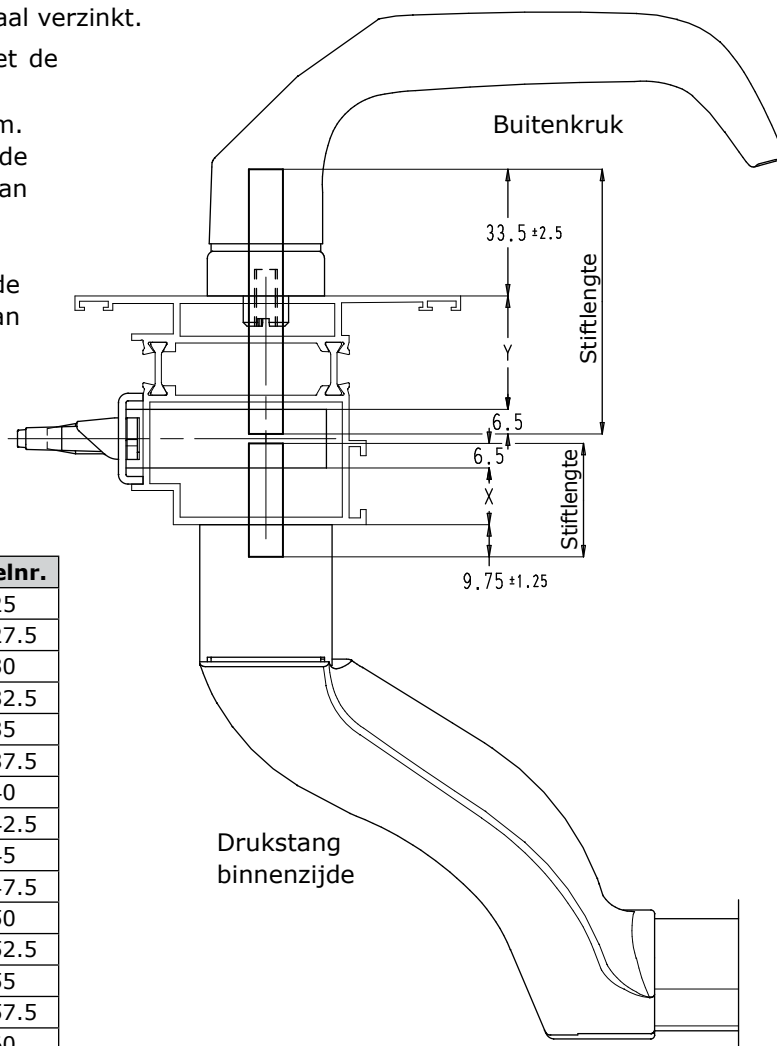
- Het paniekslot heeft een niet doorlopende kruknoot waardoor er zowel voor de drukstang als voor de buitenkruk een vierkantstift moet voorzien worden.

Met buitenkruk nr. 80200-50(C)L VI

- De vierkantstiften van 9x9 mm zijn in staal verzinkt.
- Voor de bepaling van de stiftenlengte moet de volgende formule toegepast worden:
 - Stiftenlengte binnenzijde = $X + 16,25$ mm. Deze waarde wordt afgerond naar de dichtsbijzijnde stiftenlengte in stappen van 2,5 mm.
 - Stiftenlengte buitenzijde = $Y + 40$ mm. Deze waarde wordt afgerond naar de dichtsbijzijnde stiftenlengte in stappen van 5 mm.

- Omrekeningstabel:

Afstand X	Afstand Y	Stiftenlengte	Artikelnr.
7,5-10	-	25	V19-25
10-12,5	-	27,5	V19-27.5
12,5-15	-	30	V19-30
15-17,5	-	32,5	V19-32.5
17,5-20	-	35	V19-35
20-22,5	-	37,5	V19-37.5
22,5-25	-	40	V19-40
25-27,5	-	42,5	V19-42.5
27,5-30	-	45	V19-45
30-32,5	-	47,5	V19-47.5
32,5-35	7,5-12,5	50	V19-50
35-37,5		52,5	V19-52.5
37,5-40	12,5-17,5	55	V19-55
40-42,5		57,5	V19-57.5
42,5-45	17,5-22,5	60	V19-60
45-47,5		62,5	V19-62.5
47,5-50	22,5-27,5	65	V19-65
50-52,5		67,5	V19-67.5
52,5-55	27,5-32,5	70	V19-70
-	32,5-37,5	75	V19-75
-	37,5-42,5	80	V19-80
-	42,5-47,5	85	V19-85
-	47,5-52,5	90	V19-90
-	52,5-57,5	95	V19-95
-	57,5-62,5	100	V19-100
-	62,5-67,5	105	V19-105



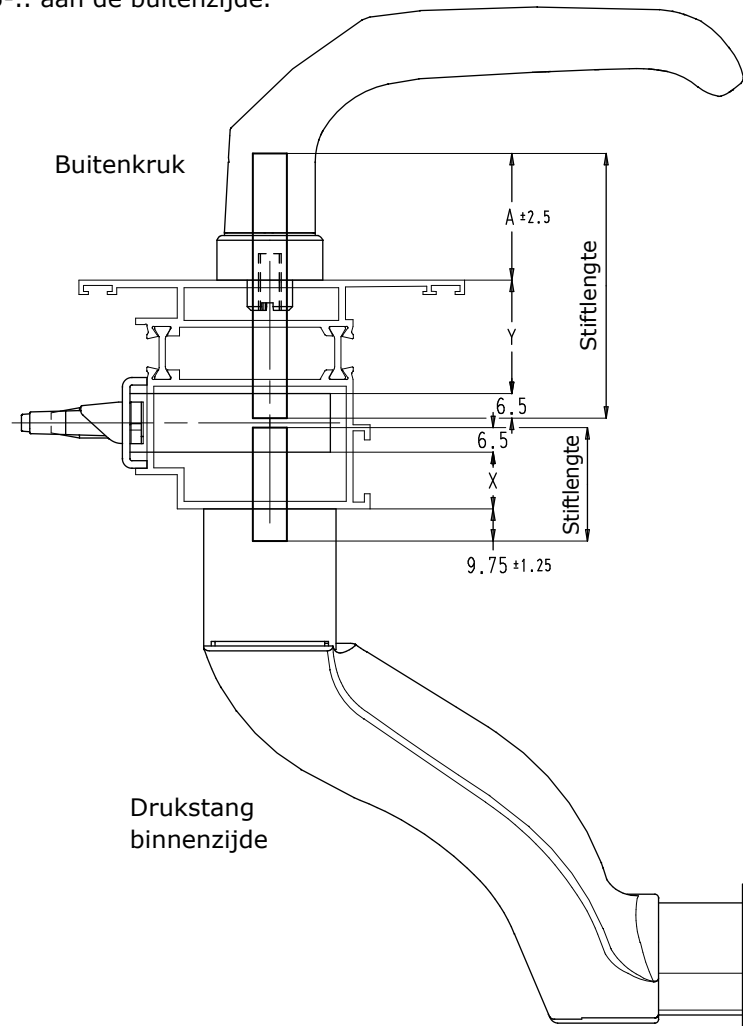


ORCA ANTI-PANIEKSLOTEN

Met Edge Security en Horizon Security buitenkrukken

- Gebruik van vierkantstiftset nr. 80200-55-.. aan de buitenzijde.
- Meer info: zie pag. K13.11.45.

Afstand X	Stiftlengte	Artikelnr.
7,5-10	25	V19-25
10-12,5	27,5	V19-27.5
12,5-15	30	V19-30
15-17,5	32,5	V19-32.5
17,5-20	35	V19-35
20-22,5	37,5	V19-37.5
22,5-25	40	V19-40
25-27,5	42,5	V19-42.5
27,5-30	45	V19-45
30-32,5	47,5	V19-47.5
32,5-35	50	V19-50
35-37,5	52,5	V19-52.5
37,5-40	55	V19-55
40-42,5	57,5	V19-57.5
42,5-45	60	V19-60
45-47,5	62,5	V19-62.5
47,5-50	65	V19-65
50-52,5	67,5	V19-67.5
52,5-55	70	V19-70

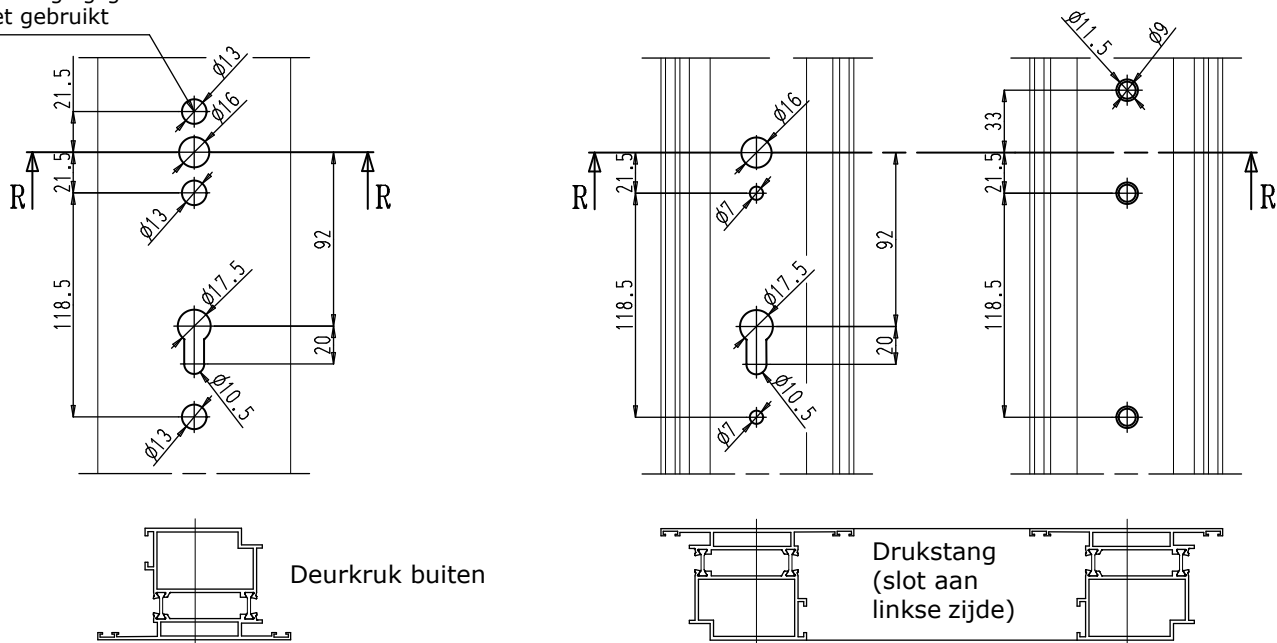


82702(C)L VI (A=10,5 mm)	82102(C)L VI (A=13,5 mm)	82100B(C)L VI 82700(C)L VI (A=16,5 mm)	82100(C)L VI (A=29,5 mm)	Afstand Y	Stiftlengte	Artikelnr.			
				10,5-15,5	7,5-12,5	4,5-9,5	-	30	80200-55-30
				15,5-20,5	12,5-17,5	9,5-14,5	-	35	80200-55-35
				20,5-25,5	17,5-22,5	14,5-19,5	-	40	80200-55-40
				25,5-30,5	22,5-27,5	19,5-24,5	6,5-11,5	45	80200-55-45
				30,5-35,5	27,5-32,5	24,5-29,5	11,5-16,5	50	80200-55-50
				35,5-40,5	32,5-37,5	29,5-34,5	16,5-21,5	55	80200-55-55
				40,5-45,5	37,5-42,5	34,5-39,5	21,5-26,5	60	80200-55-60
				45,5-50,5	42,5-47,5	39,5-44,5	26,5-31,5	65	80200-55-65
				50,5-55,5	47,5-52,5	44,5-49,5	31,5-36,5	70	80200-55-70
				55,5-60,5	52,5-57,5	49,5-54,5	36,5-41,5	75	80200-55-75
				60,5-65,5	57,5-62,5	54,5-59,5	41,5-46,5	80	80200-55-80
				65,5-70,5	62,5-67,5	59,5-64,5	46,5-51,5	85	80200-55-85
				70,5-75,5	67,5-72,5	64,5-69,5	51,5-56,5	90	80200-55-90
				75,5-80,5	72,5-77,5	69,5-74,5	56,5-61,5	95	80200-55-95
				80,5-85,5	77,5-82,5	74,5-79,5	61,5-66,5	100	80200-55-100
				85,5-90,5	82,5-87,5	79,5-84,5	66,5-71,5	105	80200-55-105
				90,5-95,5	87,5-92,5	84,5-89,5	71,5-86,5	110	80200-55-110

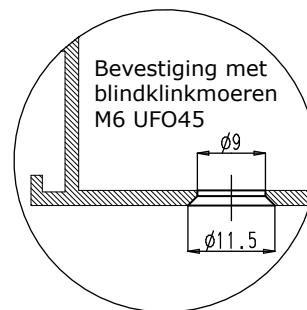


Uitfrezingen met buitenkruk

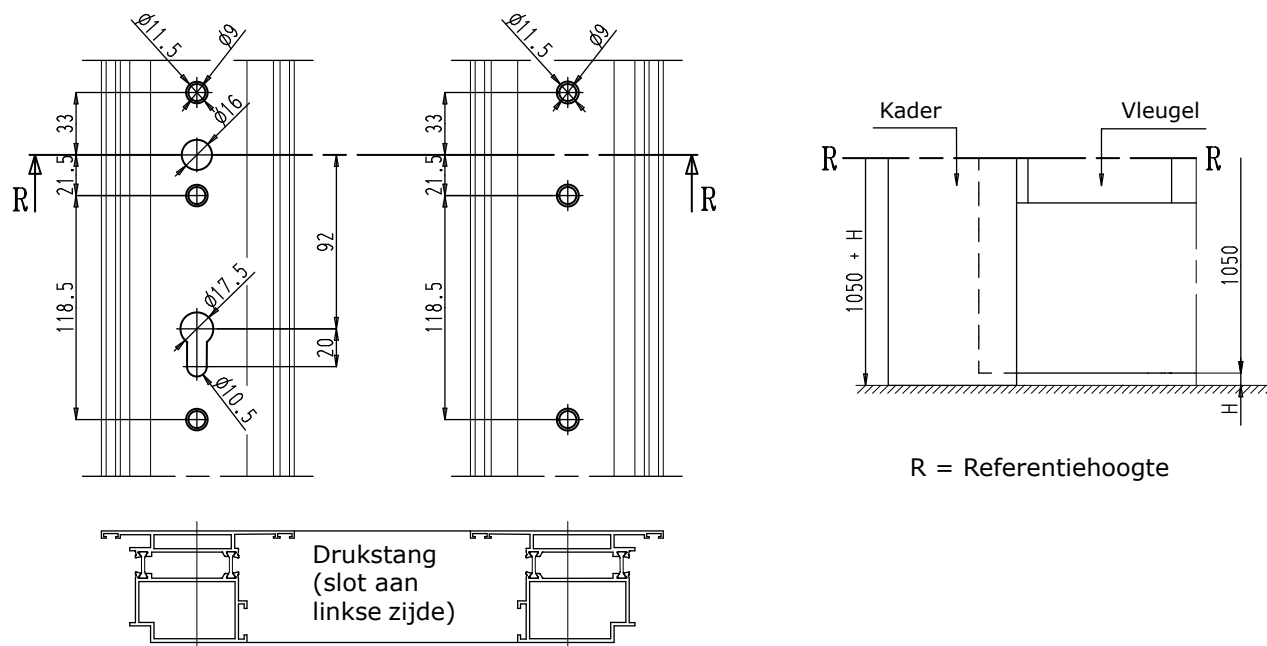
Bevestigingsgat niet gebruikt



Detail boorgat



Uitfrezingen zonder buitenkruk

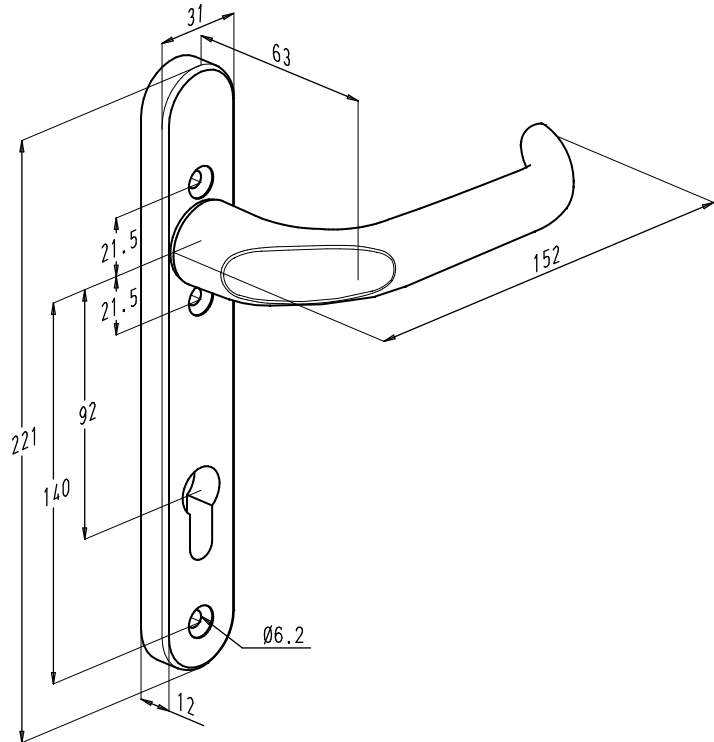


R = Referentiehoogte



11. Deurkruk binnenzijde nr. 80200-50L

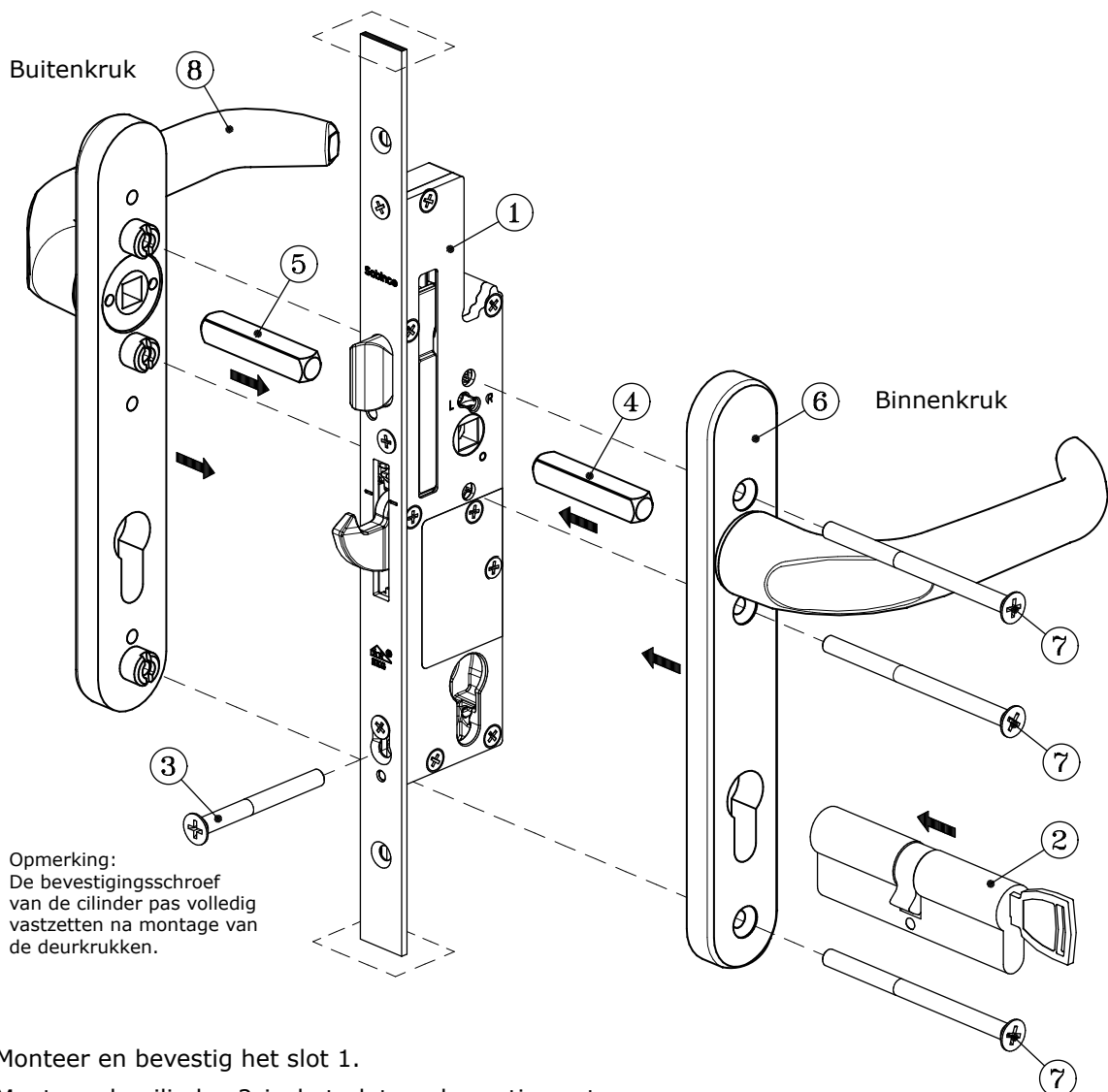
Algemene kenmerken



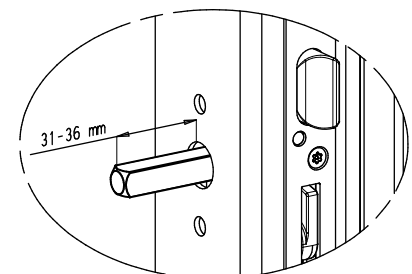
- Deurkruk op langschild met esthetische vormgeving voor de bediening van de anti-panieksloten volgens de **Europese norm EN 179**.
- Een veermechanisme zorgt er voor dat de greep steeds perfect horizontaal staat in ruststand.
- De deurkruk wordt gebruikt met een vierkantstift van 9x9 mm die afzonderlijk moeten besteld worden. Een ingebouwde veer in de greep duwt de vierkantstift steeds in de kruknoot van het paniekslot om een maximale bedieningszekerheid te garanderen.
- Afwerking: deurkruk en langschild in aluminium, geanodiseerd of polyester poeder gelakt in meer dan 450 RAL-kleuren.
- De deurkruk is links en rechts bruikbaar.



Montagevolgorde met buitenkruk



- Monteer en bevestig het slot 1.
- Monteer de cilinder 2 in het slot en bevestig met schroef 3 (schroef niet volledig vastzetten).
- Monteer de vierkantstiften 4 en 5 in het slot en duw ze tot in de kruknoot. De vierkantstift moet zowel aan de binnenzijde als de buitenzijde 31 tot 36 mm uitsteken uit het profiel.
Opgelet: niet op de stift kloppen !
- Plaats de binnendeurkruk 6 over de vierkantstift en druk deze tot tegen het profiel.
- Monteer de bevestigingsschroeven 7 zodanig dat ze aan de buitenzijde zichtbaar zijn.
- Plaats de buitendeurkruk 8 over de vierkantstift en draai de schroeven lichtjes aan. Druk dan de buitendeurkruk tot tegen het profiel zodanig dat de positioneringstappen in het profiel ingrijpen.
- Bevestig beide deurkrukken aan elkaar.
- De bevestigingsschroef van de cilinder vastzetten.
- Controleer de werking van de deurkrukken en de cilinder in combinatie met het paniekslot.

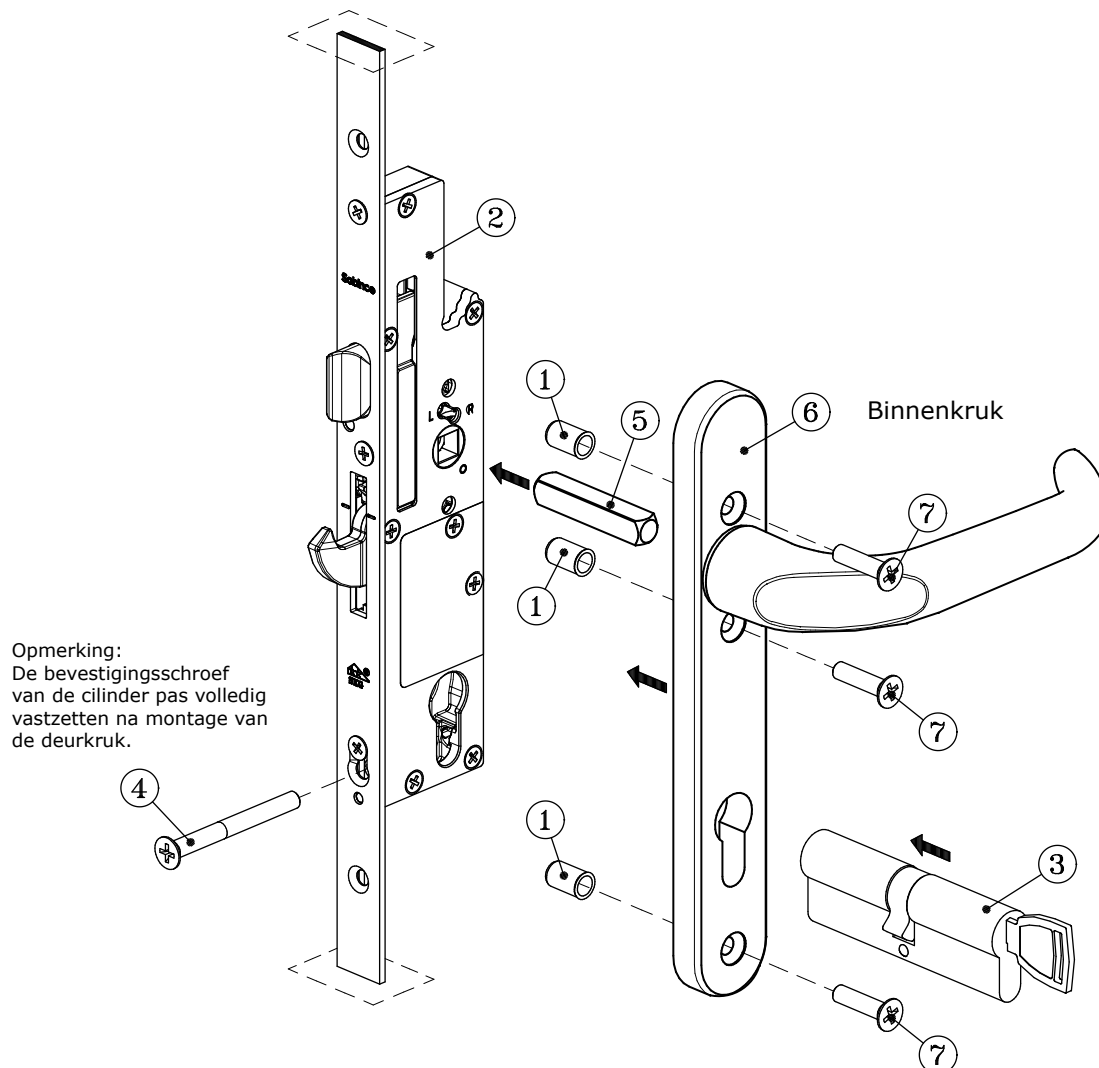


Uitsteken vierkantstift
(binnenzijde)

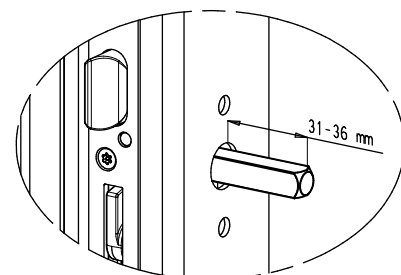


ORCA ANTI-PANIEKSLOTEN

Montagevolgorde zonder buitenkruk



- Vorbereiding: monteer de blindklinkmoeren 1.
- Monteer en bevestig het slot 2.
- Monteer de cilinder 3 in het slot en bevestig met schroef 4 (schroef niet volledig vastzetten).
- Monteer de vierkantstift 5 in het slot en duw ze tot in de kruknoot. De vierkantstift moet aan de binnenzijde 31 tot 36 mm uitsteken uit het profiel. Opgelet: niet op de stift kloppen !
- Plaats de binnendeurkruk 6 over de vierkantstift en druk deze tot tegen het profiel en bevestig de deurkruk door middel van de drie bevestigingsschroeven 7.
- De bevestigingsschroef van de cilinder vastzetten.
- Controleer de werking van de deurkruk en de cilinder in combinatie met het paniekslot.



Uitsteken vierkantstift

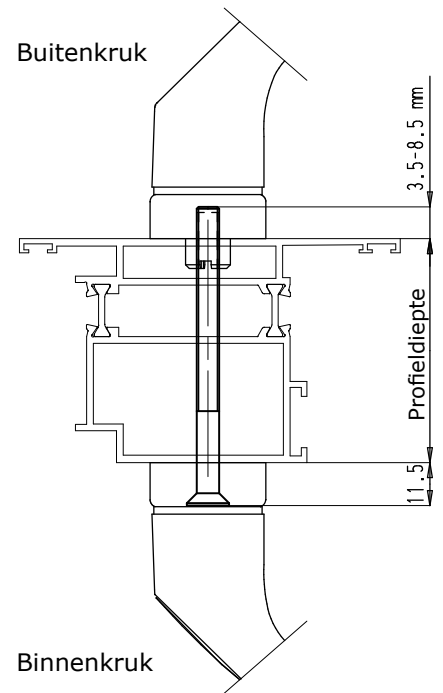


Bepaling schroeven

Met deurkruk aan buitenzijde

Profeldiepte	Bestelnummer
50-55 mm	80200-50-2-70
55-60 mm	80200-50-2-75
60-65 mm	80200-50-2-80
65-70 mm	80200-50-2-85
70-75 mm	80200-50-2-90
75-80 mm	80200-50-2-95
80-85 mm	80200-50-2-100
85-90 mm	80200-50-2-105
90-95 mm	80200-50-2-110
95-100 mm	80200-50-2-115

- Deze bevestigingssets zijn mogelijk met de deurkrukken nr. 80200-50(C)L VI, de Horizon Security of de Edge Security deurkrukken aan de buitenzijde.
- Bevestigingselementen: zie montage pag. K13.11.39.
- Een schroefset omvat:
 - 3x doorlopende schroef DIN 965 M6 x lengte schroef



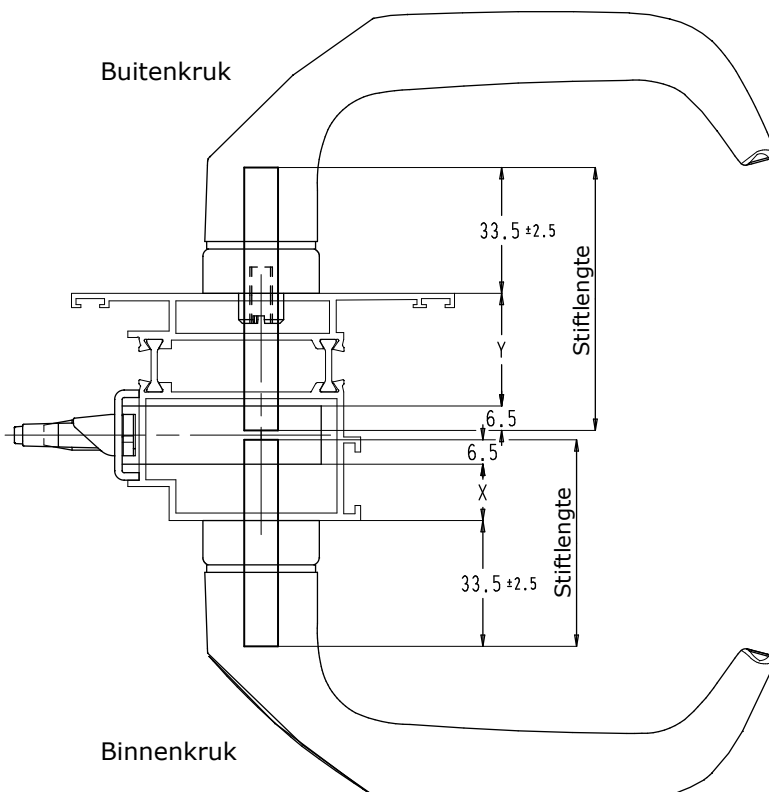
Zonder deurkruk aan buitenzijde

- Schroefset nr. **80200-50-1**.
- Een schroefset omvat:
 - 3x blindklinkmoer M6 UPO30
 - 3x schroef DIN 965 M6x30

Bepaling vierkantstift

Met buitenkruk nr. 80200-50(C)L VI

- De vierkantstiften van 9x9 mm zijn in staal verzinkt.
- Het paniekslot heeft een niet doorlopende kruknoot waardoor er zowel voor de binnenkruk als voor de buitenkruk een vierkantstift moet voorzien worden.
- Voor de bepaling van de stiftlengte moet de volgende formule toegepast worden:
 $\text{Stiftlengte} = X \text{ (of } Y) + 40 \text{ mm.}$
 Deze waarde wordt afgerond naar de dichtsbijzijnde stiftlengte in stappen van 5 mm.



Omrekeningstabel:

Afstand X, Y	Stiftlengte	Artikelnr.
7,5-12,5	50	V19-50
12,5-17,5	55	V19-55
17,5-22,5	60	V19-60
22,5-27,5	65	V19-65
27,5-32,5	70	V19-70
32,5-37,5	75	V19-75
37,5-42,5	80	V19-80
42,5-47,5	85	V19-85
47,5-52,5	90	V19-90
52,5-57,5	95	V19-95
57,5-62,5	100	V19-100
62,5-67,5	105	V19-105

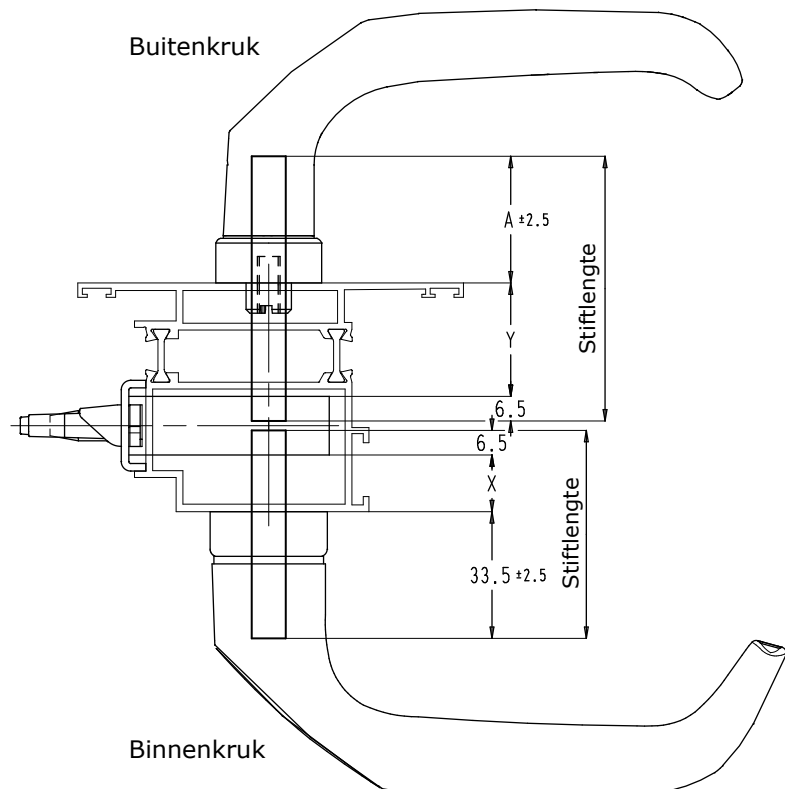


ORCA ANTI-PANIEKSLOTEN

Met Edge Security en Horizon Security buitenkrukken

- Gebruik van vierkantstiftset nr. 80200-55-.. aan de buitenzijde.
- Meer info: zie pag. K13.11.45.

Afstand X	Stiftlengte	Artikelnr.
7,5-12,5	50	V19-50
12,5-17,5	55	V19-55
17,5-22,5	60	V19-60
22,5-27,5	65	V19-65
27,5-32,5	70	V19-70
32,5-37,5	75	V19-75
37,5-42,5	80	V19-80
42,5-47,5	85	V19-85
47,5-52,5	90	V19-90
52,5-57,5	95	V19-95
57,5-62,5	100	V19-100
62,5-67,5	105	V19-105

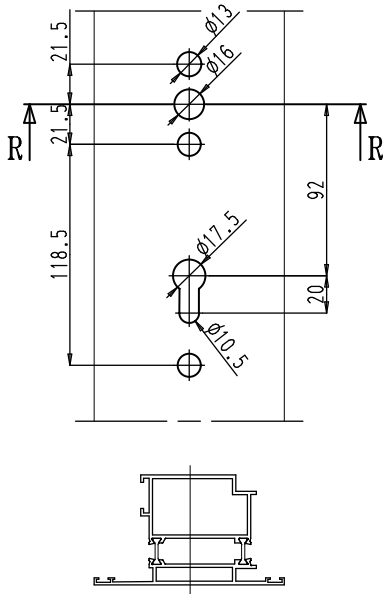


82702(C)L VI (A=10,5 mm)	82102(C)L VI (A=13,5 mm)	82100B(C)L VI 82700(C)L VI (A=16,5 mm)	82100(C)L VI (A=29,5 mm)	Afstand Y	Stiftlengte	Artikelnr.
10,5-15,5	7,5-12,5	4,5-9,5	-	10,5-15,5	30	80200-55-30
15,5-20,5	12,5-17,5	9,5-14,5	-	15,5-20,5	35	80200-55-35
20,5-25,5	17,5-22,5	14,5-19,5	-	20,5-25,5	40	80200-55-40
25,5-30,5	22,5-27,5	19,5-24,5	6,5-11,5	25,5-30,5	45	80200-55-45
30,5-35,5	27,5-32,5	24,5-29,5	11,5-16,5	30,5-35,5	50	80200-55-50
35,5-40,5	32,5-37,5	29,5-34,5	16,5-21,5	35,5-40,5	55	80200-55-55
40,5-45,5	37,5-42,5	34,5-39,5	21,5-26,5	40,5-45,5	60	80200-55-60
45,5-50,5	42,5-47,5	39,5-44,5	26,5-31,5	45,5-50,5	65	80200-55-65
50,5-55,5	47,5-52,5	44,5-49,5	31,5-36,5	50,5-55,5	70	80200-55-70
55,5-60,5	52,5-57,5	49,5-54,5	36,5-41,5	55,5-60,5	75	80200-55-75
60,5-65,5	57,5-62,5	54,5-59,5	41,5-46,5	60,5-65,5	80	80200-55-80
65,5-70,5	62,5-67,5	59,5-64,5	46,5-51,5	65,5-70,5	85	80200-55-85
70,5-75,5	67,5-72,5	64,5-69,5	51,5-56,5	70,5-75,5	90	80200-55-90
75,5-80,5	72,5-77,5	69,5-74,5	56,5-61,5	75,5-80,5	95	80200-55-95
80,5-85,5	77,5-82,5	74,5-79,5	61,5-66,5	80,5-85,5	100	80200-55-100
85,5-90,5	82,5-87,5	79,5-84,5	66,5-71,5	85,5-90,5	105	80200-55-105
90,5-95,5	87,5-92,5	84,5-89,5	71,5-76,5	90,5-95,5	110	80200-55-110

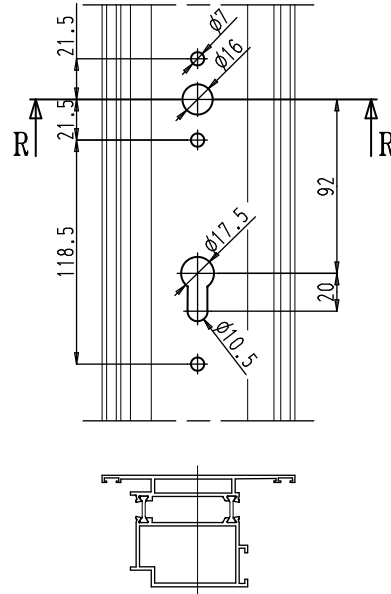


Uitfrezingen met buitenkruk

Deurkruk buiten

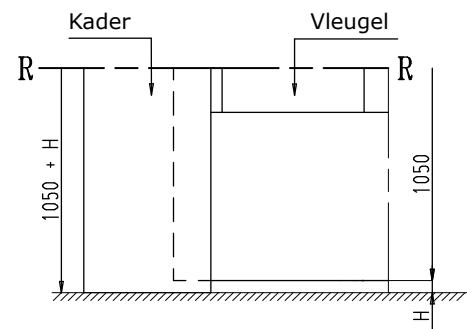
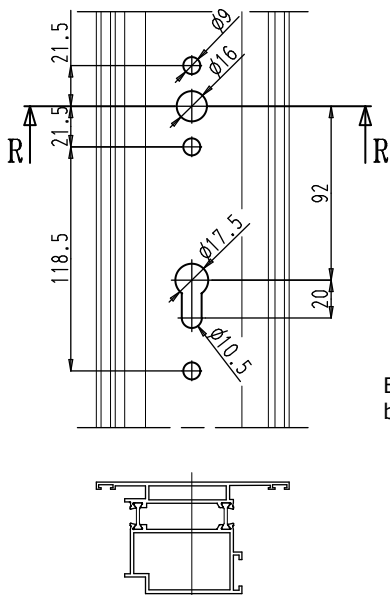


Deurkruk binnen



Uitfrezingen zonder buitenkruk

Deurkruk binnen



R = Referentiehoogte

Bevestiging met blindklinkmoeren M6 UPO30

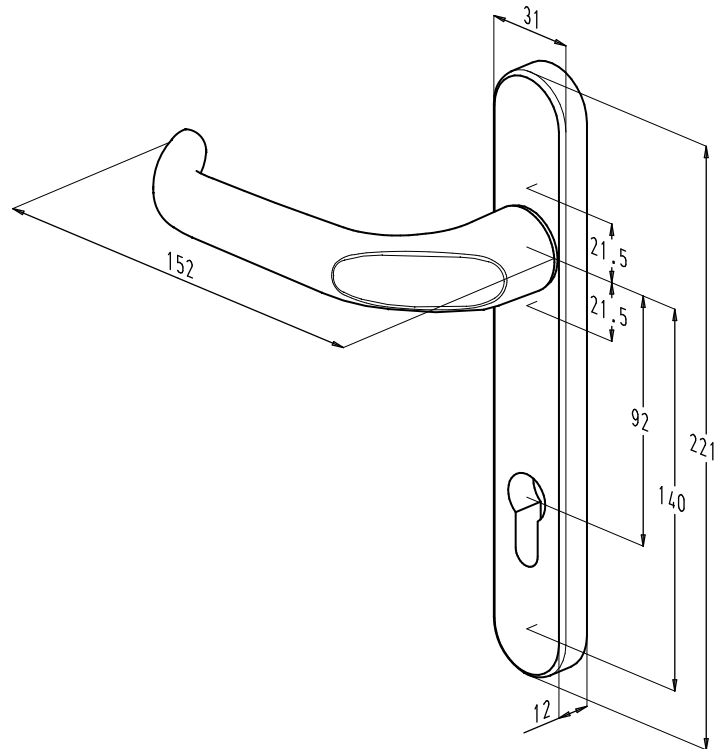


ORCA ANTI-PANIEKSLOTEN

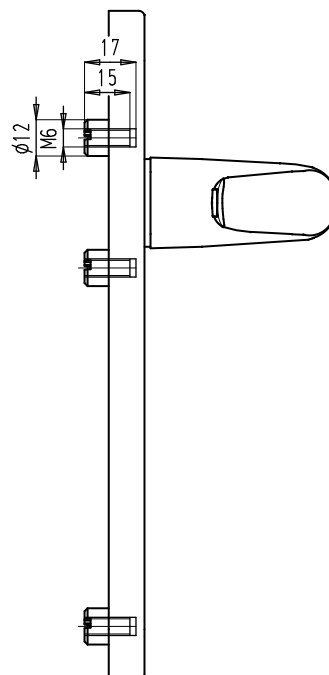
12. Deurkrukken buitenzijde

12.1. Deurkruk nr. 80200-50(C)L VI

- Eigenschappen: zie pag. K13.11.38.
- De deurkruk is ook verkrijgbaar zonder cilinderopening (C).



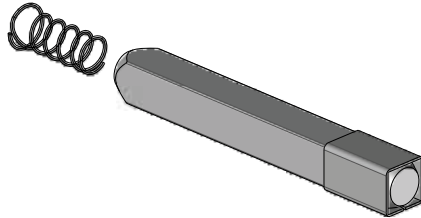
- De deurkruk is voorzien van onzichtbare bevestigingsgaten M6 en wordt doorheen het slot aan de binnendeurkruk geschroefd om een stevigere bevestiging te hebben. De positioneringstappen zorgen voor een vlotte montage van de buitenkruk.





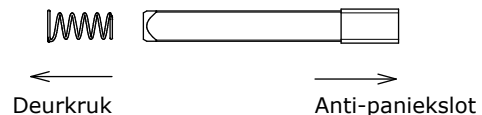
12.2. Edge Security en Horizon Security deurkrukken

Set nr. 80200-55-..



Bestelnummer	Stiftlengte
80200-55-30	30 mm
80200-55-35	35 mm
80200-55-40	40 mm
80200-55-45	45 mm
80200-55-50	50 mm
80200-55-55	55 mm
80200-55-60	60 mm
80200-55-65	65 mm
80200-55-70	70 mm
80200-55-75	75 mm
80200-55-80	80 mm
80200-55-85	85 mm
80200-55-90	90 mm
80200-55-95	95 mm
80200-55-100	100 mm
80200-55-105	105 mm
80200-55-110	110 mm

- Om deze deurkrukken te kunnen gebruiken, moet een speciale vierkantstiftset nr. 80200-55-.. voorzien worden om te koppelen met het anti-paniekslot. Deze set moet afzonderlijk besteld worden.
- De set bestaat uit een:
 - vierkantstift 8 mm (V18-..), in verschillende lengtes, voorzien van een huls 9x9 mm
 - veer
- De veer wordt onder de vierkantstift in de deurkruk geplaatst. De huls 9x9 mm zit in het paniekslot.
- Montagevolgorde:
 1. Plaats de veer in de deurkruk: kleinste diameter tegen de vierkantstift.
 2. Plaats de vierkantstift in de deurkruk.
 3. Monteer de deurkruk op de deur.



Edge Security

- Eigenschappen zie hoofdstuk K16.10.
- Deurkrukken, te gebruiken met set nr. 80200-55-...:
 - nr. 82700L VI
 - nr. 82702L VI
 - nr. 82700CL VI
 - nr. 82702CL VI
- Vaste deurkrukken:
 - nr. 82705L VI
 - nr. 82705CL VI

Horizon Security

- Eigenschappen zie hoofdstuk K16.11.
- Deurkrukken, te gebruiken met set nr. 80200-55-...:
 - nr. 82100L VI
 - nr. 82100BL VI
 - nr. 82102L VI
 - nr. 82100CL VI
 - nr. 82100BCL VI
 - nr. 82102CL VI
- Vaste deurkrukken:
 - nr. 82105L VI
 - nr. 82106L VI
 - nr. 82105CL VI
 - nr. 82106CL VI



ORCA ANTI-PANIEKSLOTEN

13. Algemene richtlijnen

13.1. Bereik documentatie

- Dit document is bedoeld voor erkende installateurs met de nodige ervaring en kennis met betrekking tot nood- en vluchtdeuren. Alle verdere beschreven handelingen dienen door een bevoegd persoon te worden uitgevoerd. Een goede werking kan gegarandeerd worden mits het naleven en het opvolgen van de in dit document beschreven werkwijze. De vrijgave van een afgewerkte deur kan pas na installatie ter plaatse en na goedkeuring van een officiële installateur. De montagerichtlijnen en onderhoudsinstructies moeten na de installatie door de deurfabrikant overhandigd worden aan de gebruiker.
- In tegenstelling met normaal beslag voor deuren, is men verplicht om bij panieksloten, bepaalde beproefde bedieningselementen te gebruiken. Afwijkingen hierop zijn NIET toegestaan. Deze documentatie bevat de artikels die betrekking hebben tot paniekdeuren volgens EN 179 en EN 1125.

13.2. Toepassingsbereik

- Paniekbekslag mag enkel worden ingebouwd in loodrecht opstaande aluminium deuren en vaste gebouwen. Hierbij moet men rekening houden met de maximale afmetingen en gewichten:

Deurafmetingen:

Hoogte drukstang	Min. deurhoogte	Max. deurhoogte	Max. deurbreedte
1050 mm	2100 mm*	3000 mm	1400 mm

* Met standaard slot met lengte 2170 mm

De minimale deurbreedte voor een paniekdeur is 800 mm. Indien er meer dan 80 personen in die ruimte kunnen aanwezig zijn, dan is de minimale deurbreedte 10 mm per persoon.

Deurgewichten:

Classificatiesleutel	Klasse	Max. deurgewicht
3 7 6 0 1 4 5 2 A B	6	200 kg

Volgens norm EN 179

Classificatiesleutel	Klasse	Max. deurgewicht
3 7 6 0 1 4 2 1 A B	6	200 kg

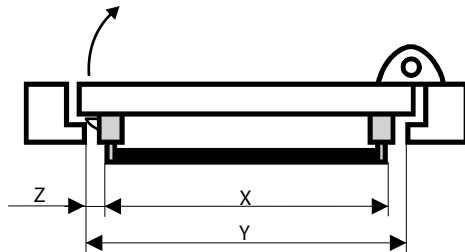
Volgens norm EN 1125

- Verklaring digits:
 - **Digit 1 = Gebruikscategorie** (er wordt slechts één gebruikscategorie toegepast)
 - Klasse 3 = zéér frequent gebruik door het publiek en andere personen, waarbij men weinig geneigd is tot voorzichtigheid, m.a.w. waar er kans bestaat op ongevallen en verkeerd gebruik.
 - **Digit 2 = Duurzaamheid**
 - Klasse 7 = 200.000 proefcyclussen
 - **Digit 3 = Deurgewicht**
 - Klasse 6 = tot 200 kg
 - **Digit 4 = Brandweerstand**
 - Klasse 0 = niet goedgekeurd voor gebruik met rook- en branddeuren
 - **Digit 5 = Personenveiligheid** (er wordt slechts één veiligheids categorie toegepast)
 - Klasse 1 = alle nooduitgangsluizingen hebben een kritische veiligheidsfunctie; daarom is voor de toepassing van deze Europese norm enkel de hoogste klasse vastgelegd.
 - **Digit 6 = Corrosieweerstand** (volgens prEN 1670)
 - Klasse 4 = zeer hoge weerstand (240 uren)
 - **Digit 7 = Inbraakveiligheid**
 - Klasse 2 = 1000 N
 - Klasse 5 = 5000 N
 - **Digit 8 = Uitspringen van het bedieningselement**
 - Klasse 1 = tot 150 mm
 - Klasse 2 = tot 100 mm
 - **Digit 9 = Type bediening**
 - Type A = anti-panieksluiting met deurkrukbediening
 - **Digit 10 = Toepassingsbereik**
 - Type B = naar buitendraaiende enkele deur



ORCA ANTI-PANIEKSLOTEN

- De drukstang moet binnen geïnstalleerd worden bij temperaturen tussen -10°C en $+60^{\circ}\text{C}$. De deur wordt bij voorkeur geplaatst in een omgeving die niet continu onderhevig is aan weersomstandigheden.
- De grootst mogelijke effectieve lengte (afmeting X) van de horizontale drukstang moet overeenstemmen met de grootst mogelijke effectieve deurbreedte (afmeting Y) voor dewelke de anti-panieksluiting is geschikt. Deze lengte mag nooit minder zijn dan 60% van de deurbreedte.



X = effectieve lengte van de horizontale drukstang
Y = effectieve deurbreedte

- Panieksluitingen kunnen niet toegepast worden voor:
 - Dubbele deuren waarbij zowel de loop- als stolpvlugel van een panieksluiting moeten voorzien worden
 - Doorslaande deuren
 - Rook- en branddeuren
 - Deuren in agressieve en corrosieve omgevingen (vb. zwembaden)
 - In de directe omgeving van kustgebieden

13.3. Bedieningen

Algemeen

- Het is niet toegestaan hinderende voorwerpen op, voor of aan de bedieningselementen te plaatsen of te hangen.
- Gelijktijdige bediening met de sleutel en andere bedieningselementen is niet toegestaan. Het slot moet steeds met één handeling bediend worden. Bij sleutelbediening moeten de andere bedieningselementen in hun rustpositie staan.
- De normale werking is gegarandeerd wanneer de bediening volledig wordt doorgevoerd. Halve krukbediening of sleutelbediening moeten ten allen tijde vermeden worden. Indien dit toch het geval zou zijn, kan men door sleutelbediening het slot terug in zijn normale toestand terugbrengen.
- Indien aan de buitenzijde een kruk aanwezig is, dient dit een verende kruk te zijn.

Slot en bedieningen als 1 geheel

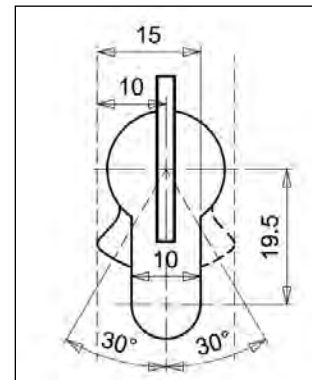
- Bij stangbediening moet de horizontale balk op de gesloten deur geïnstalleerd worden op een hoogte van 900 mm tot 1100 mm boven de grond.
- Het slot en de bedieningselementen zoals drukstang of deurkruk, vormen één geheel. Alleen gezamenlijk beproefd en gecertificeerd slot en bedieningselement mogen samen gemonteerd worden. Geen enkele wijziging hierop is toegestaan.
- Bijkomende elementen die de deur kunnen vergrendelen, zijn niet toegestaan. De enige uitzondering is het gebruik van een deursluiser.
- Bij defect mag het slot niet hersteld worden. Enkel vervangen van het slot is toegestaan. Het is dan ook ten strengste verboden het slot open te maken. Het beslag mag enkel door een erkend installateur vervangen en in gebruik genomen worden.
- Na het bereiken van de voorgeschreven levensduur moet het slot vervangen worden door een erkend installateur.



ORCA ANTI-PANIEKSLOTEN

Bediening met cilinder

- Het slot kan gebruikt worden met een standaard cilinder, met een hoekverdraaiing van max. 30°. Een vrijloopcilinder is niet noodzakelijk! Vergrendelen en ontgrendelen kan door middel van 1 omwenteling (360°).
- Er moet een cilinder gebruikt worden die gecertificeerd is volgens EN 1303, met duurzaamheid minimum Klasse 6 (100.000 cycli).
- De deur moet makkelijk te openen of te sluiten zijn. Het draaimoment op de sleutel mag niet hoger zijn dan 1,5 Nm. Een goede werking is gegarandeerd bij een correcte afregeling van de deur. De haken moeten vrij draaien in de sluitplaat.
- Bediening met de cilinder is steeds mogelijk wanneer de bedieningselementen in hun normale evenwichtspositie staan. Bij EN 179 deuren moet de kruk steeds in een horizontale positie staan, alvorens met de sleutel te bedienen. Bij EN 1125 deuren staat de drukstang omhoog.
- Indien de bediening van de bedieningselementen zowel aan de buitenzijde als aan de binnenzijde niet volledig is doorgevoerd, kan de draairichting van de sleutel in één of andere richting gehinderd worden. Door heen of terug te draaien, kan men steeds het slot in zijn uitgangspositie terugbrengen.
- Van zodra de sleutel moeilijk te bedienen is of moeilijk te verwijderen is, moet de cilinder vervangen worden.



Uitvoeren paniekfunctie

- Het uitvoeren van de paniekfunctie is steeds mogelijk. Het gelijktijdig uitvoeren van de paniekfunctie en sleutelbediening mag niet!
- Er mogen geen vreemde objecten (andere voorwerpen of vuil) de bediening van het paniekelement hinderen.
- Er is een minimale tussenafstand vereist tussen voorplaat en sluitplaat, dit zowel ter hoogte van het middenslot als het boven- en het onderslot:
 - Met sluitplaat: min. 3 mm.
 - Met elektrische deuropener: min. 5 mm.
- De bedieningselementen mogen de vrije opening van de deur niet hinderen (vb. botsen drijfstang).

13.4. Verkeerd gebruik

- Deuren moeten vrije doorgang bieden, zonder hinderende objecten die de deuropening kunnen hinderen. De deur moet steeds vrij naar buiten kunnen opendraaien.
- Bij de montage van een anti-panieksluiting met deurkrukbediening, meer in het bijzonder op deuren met verhoogde of verlaagde vlakken, moet men erop toezien dat het risico op klemming van de vingers of kleding vermeden wordt.
- Wijzigingen aan het beslag en deurelementen na montage zijn niet toegestaan.
- Misbruik van de bedieningselementen door bedieningskrachten hoger dan handmatig gebruik.
- Het slot kan bediend worden door steeds één handeling. Het gelijktijdig bedienen van de verschillende bedieningselementen, zoals deurkruk of drukstang samen met de sleutel kunnen de normale werking verstoren.
- De deur mag tijdens transport niet op de bedieningselementen gedragen worden.
- Indien de deur afzakt kan de afstand tussen sluitplaat en voorplaat minder worden dan 3 mm (of 5 mm in geval van een elektrische deuropener). In deze situatie moet de deur direct afgeregeld worden door een erkend installateur.
- De montage van het slot moet spaanvrij verlopen. Spanen kunnen de normale werking grondig verstoren.
- Het overschilderen of coaten van het paniekslot-mechanisme is niet toegelaten.



13.5. Algemene installatievoorschriften

- We raden aan om te controleren of de structuur van de deur, het gebruik van het panieksysteem mogelijk maakt. Controleer dus of de afstand tussen de scharnieras en het raakpunt aan de krukzijde, het mogelijk maakt dat de vleugel kan geopend worden.
- De panieksystemen die volgens deze Europese normen geproduceerd worden, bieden de personen en voorwerpen een hoge graad van bescherming, mits ze op deuren gemonteerd worden die in goede staat verkeren. Vervorming van het deurelement moet vermeden worden of zo minimaal gehouden worden. Daartoe moet het deurelement vervaardigd worden uit kwalitatieve en robuuste materialen. Bovendien moet het opspieën van het glas (paneel) gebeuren volgens de regels van goed vakmanschap. Controleer of de deur op correcte wijze gemonteerd is en dat de beweging niet gehinderd wordt alvorens het panieksysteem op de deur te monteren.
- Bij schade aan de deur en deurelementen mag het slot niet meer ingebouwd worden (vb. scharnieren).
- De uitfrezingen spaanvrij maken voor montage van het slot!
- Met ingebouwd slot mag de deur niet meer mechanisch bewerkt worden, waardoor spanen en/of splinters in het slot kunnen terechtkomen. Het hoofdslot in geen geval doorboren!
- Alle bewerkingen, zoals omschreven in de montagehandleiding, moeten met de nodige omzichtigheid en nauwkeurigheid, rekening houdende met de inbouwtoeranties, worden uitgevoerd.
- Beslag en cilinder vrij van wringing en voldoende speling inbouwen, de cilinder moet volledig recht worden gemonteerd.
- De vierkantstift moet manueel gemonteerd worden, het gebruik van slagvoorwerpen is verboden.
- Bij het plaatsen van de bedieningselementen, moeten de voorschriften nauwgezet opgevolgd worden, zoals omschreven bij 'Bedieningen' op pag. K13.11.29.
- Schroeven en bevestigingselementen met de nodige spanning en aandraaimomenten vastdraaien zoals gespecificeerd in deze documentatie. De blindklinkmoeren volgens de regels van goed vakmanschap plaatsen zodat een stevige bevestiging gewaarborgd is.
- Enkel meegeleverde bevestigingsmaterialen gebruiken, tenzij anders staat vermeld.
- De horizontale drijfstaang moet op dergelijke wijze gemonteerd zijn dat men een zo groot mogelijke bruikbare werkingslengte bekomt.
- Enkel sluitplaten die voldoen aan de EN 179 of EN 1125 mogen gebruikt worden. Ze moeten op dergelijke wijze gemonteerd worden dat ze de conformiteit met deze Europese normen waarborgen.
- De correcte afstand tussen voorplaat en sluitplaat respecteren, zoals vermeld in de montagehandleiding.
- De installatie moet garanderen dat de sluihaken ten allen tijde volledig vrij in de sluitplaat bewegen, zonder wrijving, zelfs wanneer de deur met druk wordt belast. Een correcte afregeling staat in de handleiding omschreven. Zorg ervoor dat de sluitingen in ingetrokken stand de vrije beweging van de deur niet kunnen verhinderen.
- Wanneer de panieksluiting in meerdere afmetingen verkrijgbaar is, is het van belang dat de juiste afmeting gekozen wordt.
- Zorg ervoor dat het gebruik van de deur door kinderen, ouderen en patiënten niet gehinderd wordt als deurdrangers moeten toegepast worden voor het sluiten van de deur.
- Wanneer panieksloten worden gemonteerd in deuren met beglazing, dan moet dit veiligheidsglas zijn.
- Zorg ervoor dat de akoestische dichtingen en de wind- en waterdichtingen op de volledige deur, de goede werking van het systeem voor paniekdeuren niet hindert.
- Na volledige installatie moet alles op een vlotte wijze werken. Indien dit niet het geval is, kan dit wijzen op fouten in de installatie.
- In de onmiddellijke omgeving van een vluchtdeur EN 179 of nooddeur EN 1125, moet een label voorzien worden, waarvan de oppervlakte niet kleiner is dan 8000 mm², met witte afbeelding op een groene achtergrond.





ORCA ANTI-PANIEKSLOTEN

13.6. Onderhoud en controle

Om de goede werking te garanderen, zoals omschreven in dit document, moeten op regelmatige tijdstippen de volgende onderhoudstaken en controles uitgevoerd worden:

- Gewoon onderhoud:
 - Bekijk aandachtig de panieksluiting en bedien de drukstang of deurkruk om te controleren of alle onderdelen in goede staat verkeren en naar behoren werken.
 - Controleer of het slot, sluitplaten en bediening vrij zijn van obstakels. De dagschieter en de nachtschieters mogen niet geblokkeerd zijn.
 - Controleer of de deur vloeiend opent en of er geen zichtbare vervorming is die een goede werking kan belemmeren.
 - Reinigen van de deur is enkel toegestaan met niet-corrosieve reinigingsproducten.


- Halfjaarlijks onderhoud:
 - Activeer de sluiting met behulp van een dynamometer en meet de drukkracht die noodzakelijk is voor het ontgrendelen van het slot. Controleer of de kracht niet te veel afwijkt van de waarden die geregistreerd werden op het moment van de installatie. De vrijgavekracht mag niet hoger zijn dan:
 - EN 1125: 80N in de horizontale richting over de volledige stangbreedte, zonder tegendruk gemeten.
 - EN 179: 70N in de verticale richting op de greep op 100 mm afstand van de vierkantstift, zonder tegendruk gemeten.
 - Controleer of het openingsmechanisme in een goede operationele toestand verkeert. Stel, indien nodig, de sluitingsmechanismen af zoals vermeld in de desbetreffende handleiding, om eventuele speling weg te nemen.
 - Controleer of de sluihaken volledig vrij in de sluitplaat bewegen.
 - Controleer de afstand tussen voorplaat en sluitplaat om te zien of de deur al dan niet afzakt.
 - Bekijk aandachtig en controleer de bevestigingen van het slot en de sluitplaten.
 - Controleer de bevestigingen van de bedieningselementen (deurkruk en/of drukstang-mechanisme).
 - Smeer, indien nodig, de contactpunten tussen de nachtschieters en de sluitplaten en het drukstang-mechanisme met niet uithardende smeermiddelen.
 - Controleer of alle systeem-componenten in overeenstemming zijn met de lijst van gecertificeerde onderdelen die origineel geplaatst zijn.
 - Controleer of sinds de installatie van de deur geen extra vergrendelmechanismen zijn aangebracht.

- Bijzondere richtlijnen:
 - Bij onoordeelkundig gebruik of onderhoud vervalt de garantie.
 - Voor de bediening van de deur mogen geen bijkomende hefboomsystemen of andere vormen van gereedschap aangewend worden.
 - Er mag in geen geval door het slot geboord worden, bijvoorbeeld bij het maken van de bevestigingsgaten voor de deurkrukken of de drukstang. Algemeen mogen er geen spanen de werking van slot en bediening hinderen.
 - De deurkrukken en/of drukstang mogen nadien niet geschilderd of gelakt worden omdat dit het mechanisme kan blokkeren.
 - De afwerking (anodisatie of poederlak) van de deurkrukken en/of de drukstang is geschikt bij de juiste montage en bij normaal dagelijks gebruik. Ongeoorloofde bediening met vreemde en harde voorwerpen kan het oppervlak beschadigen en valt buiten de garantie ondanks het feit dat de goede werking behouden blijft in dit geval.
 - De kenmerken van de geïnstalleerde producten zijn van groot belang voor de veiligheid van personen. Het is niet toegestaan wijzigingen aan het product aan te brengen die niet beschreven zijn in de desbetreffende handleidingen.



14. CE-markering

14.1. Met horizontale drukstang (EN 1125)

	
<p>Sobinco NV Waregemstraat 5 9870 Zulte BELGIË</p>	
<p>ORCA PANIEKSLOTEN 80200-2x(/L/K)-xx, 80200-U2x(/L/K)-xx 80300-2x(/L/K)-40, 80300-U2x(/L/K)-(33/35/37) 81200-2x(/L/K)-xx, 81200-U2x(/L/K)-xx</p> <p>Sluitingen voor nooduitgangen met paniekbaar voor gebruik bij vluchtdeuren volgens EN 1125:2008</p> <p>EN 1125 : 2008 37601421AB</p> <p>LE/DoP-Nr.: 1309-CPR-0249</p>	
<p>Vrijgave-functie</p> <ul style="list-style-type: none"> - Ontwerpkarakteristieken - Vrijgave-kracht - Veiligheidseisen 	<p>Geslaagd Geslaagd (<=80 N / <=220 N) Geslaagd, Graad 2 (1000 N)</p>
<p>Duurzaamheid der vrijgave</p> <ul style="list-style-type: none"> - Corrosieweerstand - Temperatuurbereik - Sluitkracht - Smering - Duurzaamheid - Weerstand tegen misbruik van de paniekbaar - Eindbeoordeling 	<p>Geslaagd, Graad 4 (zeer hoge weerstand – 240 h) Geslaagd Geslaagd Geslaagd Geslaagd, Graad 7 (200.000 cycli) Geslaagd Geslaagd</p>
<p>Controle van gevaarlijke stoffen</p>	<p>Geslaagd</p>
EG – conformiteitscertificaat 1309-CPR-0249, NB-Nr. 1309	

• Prestatieverklaring

- Documentnummer: 1309-CPR-0249

- Link website:

<https://www.sobinco.com/nl/downloads/1286/dop-by-notified-body/orca-antipanic-lock-en-1125>


- QR-code:





ORCA ANTI-PANIEKSLOTEN

14.2. Met deurkruk (EN 179)

	
<p>Sobinco NV Waregemstraat 5 9870 Zulte BELGIË</p>	
<p>ORCA PANIEKSLOTEN 80200-2x(/L/K)-xx, 80200-U2x(/L/K)-xx 80300-2x(/L/K)-40, 80300-U2x(/L/K)-(33/35/37) 81200-2x(/L/K)-xx, 81200-U2x(/L/K)-xx</p> <p>Sluitingen voor nooduitgangen met deurkruk voor gebruik bij vluchtdeuren volgens EN 179:2008</p> <p>EN 179 : 2008 37601452AB</p> <p>LE/DoP-Nr.: 1309-CPR-0248</p>	
<p>Vrijgave-functie</p> <ul style="list-style-type: none"> - Ontwerpkarakteristieken - Vrijgave-kracht - Veiligheidseisen 	<p>Geslaagd Geslaagd (<=70 N) Geslaagd, Graad 5 (5000 N)</p>
<p>Duurzaamheid der vrijgave</p> <ul style="list-style-type: none"> - Corrosieweerstand - Temperatuurbereik - Sluitkracht - Smering - Duurzaamheid - Weerstand tegen misbruik van het bedieningselement - Eindbeoordeling 	<p>Geslaagd, Graad 4 (zeer hoge weerstand – 240 h) Geslaagd Geslaagd Geslaagd Geslaagd, Graad 7 (200.000 cycli) Geslaagd Geslaagd</p>
<p>Controle van gevaarlijke stoffen</p>	<p>Geslaagd</p>
EG – conformiteitscertificaat 1309-CPR-0248, NB-Nr. 1309	

- Prestatieverklaring

- Documentnummer: 1309-CPR-0248

- Link website:

<https://www.sobinco.com/nl/downloads/1285/dop-by-notified-body/orca-antipanic-lock-en-179>

- QR-code:

