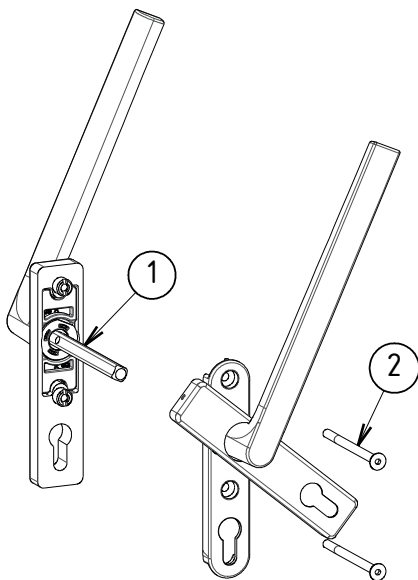


74130(B) VI - 74131(H) VI

Sobinco
OPENS YOUR LIFE

MONTAGEHANDLEIDING ASSEMBLY MANUAL



1. V210-...

2. 2x ISO 10642 10.9 M6 x ...



Sobinco NV
Certificaatnummer: 683.632.06

V 1.0: 14/12/2021

74130(B) VI

- Buitengreep
- Aluminium greep op aluminium schild
- Horizon design

74131(H) VI

- Buitengreep
- Aluminium greep op aluminium schild
- Edge design

Steeds te combineren met een binnengreep zoals opgenomen in certificaat.

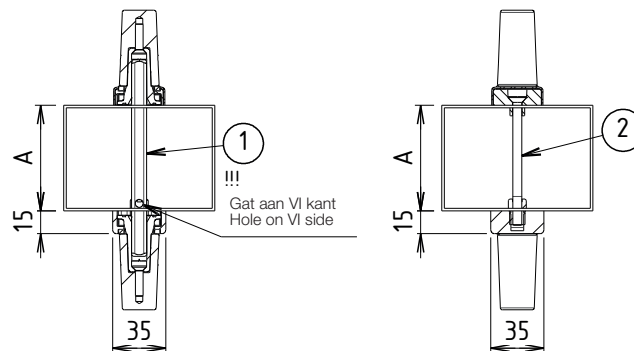
74130(B) VI

- Exterior handle
- Aluminium handle on aluminium base
- Horizon design

74131(H) VI

- Exterior handle
- Aluminium handle on aluminium base
- Edge design

Always combine with an interior handle as stated in certificate.



A	V210-...	ISO 10642 10.9 M6 x ...
40-45 mm	100	55
45-50 mm	100	60
50-55 mm	110	65
55-60 mm	110	70
60-65 mm	120	75
65-70mm	120	80
70-75mm	130	85
75-80 mm	130	90
78-85 mm	138	95
85-88 mm	138	100

Sobinco **ontwikkelt, produceert en exporteert** een brede waaier aan **esthetische oplossingen** om **aluminium ramen, deuren en schuifdeuren** op een gebruiksvriendelijke manier te **bedienen** en te **beveiligen**. Naast **functionaliteit, duurzaamheid en kwaliteit** zijn **veiligheid en vormgeving** een belangrijk aspect van de productontwikkeling. Sobinco is een partner die een ver doorgedreven dienstverlening biedt, van innovatie in ontwikkeling over flexibiliteit bij technische ondersteuning en productieplanning tot betrouwbaarheid bij levering en dit zowel voor **standaard producten** als voor **maatwerk**. Vanuit het Belgische hoofdkantoor worden de producten van Sobinco uitgevoerd naar 60 landen in de wereld.

Sobinco **développe, produit et exporte** un large éventail de **solutions esthétiques** pour la **commande et la protection** conviviales **de fenêtres, de portes et de portes coulissantes en aluminium**. Outre **la fonctionnalité, la durabilité et la qualité, la sécurité et l'esthétique** sont des aspects importants du développement du produit. Sobinco est un partenaire qui propose une prestation de service aboutie, allant de l'innovation lors du développement à la fiabilité lors de la livraison en passant par la flexibilité du support technique et du planning de production. Et ceci, tant pour les **produits standard** que pour le travail **sur mesure**. A partir du siège principal situé en Belgique, les produits de Sobinco sont exportés vers 60 pays dans le monde.

Sobinco **develops, produces and exports** a wide range of **aesthetic solutions** for the easy **operation and security of aluminium windows, doors and sliding doors**. **Safety and aesthetic design** are important aspects of the product development process, as are **functionality, durability and quality**. As a partner, Sobinco offers extensive services, from innovation in development, to flexibility in technical support and production planning, to delivery reliability for both **standard products and custom projects**. From our head office in Belgium, Sobinco products are exported to 60 countries around the world.

Sobinco **entwickelt, produziert und exportiert** eine breite Palette von **ästhetischen Lösungen** für die benutzerfreundliche **Betätigung und den Schutz von Fenstern, Türen und Schiebetüren aus Aluminium**. Neben **der Funktionalität, der Langlebigkeit und der Qualität** sind in der Produktentwicklung **die Sicherheit und die Gestaltung** wichtige Aspekte. Sobinco ist ein Partner, der äußerst umfassende Dienstleistungen bietet, von Innovationen in der Entwicklung, über die Flexibilität bei der technischen Unterstützung und Produktionsplanung, bis hin zur Zuverlässigkeit bei der Lieferung – und dies sowohl bei **Standardprodukten** auch bei **Maßanfertigungen**. Vom belgischen Hauptstandort aus werden die Produkte von Sobinco in 60 Länder weltweit exportiert.