

---

# Modularer Türgriff

mit Vierkantstange

---



## BESCHREIBUNG

Mit dieser **innovativen, modularen Lösung** stellen Sie schnell und einfach einen **Türgriff auf Maß** her. Die beiden Befestigungsstützen werden mit einer **unsichtbaren Verschraubung** an der Tür montiert für ein **sauberes und ästhetisches Ergebnis**.

**Beidseitige Montage möglich mit durchgehendem Befestigungsset.**

## EIGENSCHAFTEN

Der Türgriff ist in **3 verschiedenen Längen** erhältlich:

- 2350 mm.
- 2750 mm.
- 3100 mm.

## VERSTELLUNG

**Horizontale und vertikale Verstellung: +/-1,5 mm.**

## MATERIAL

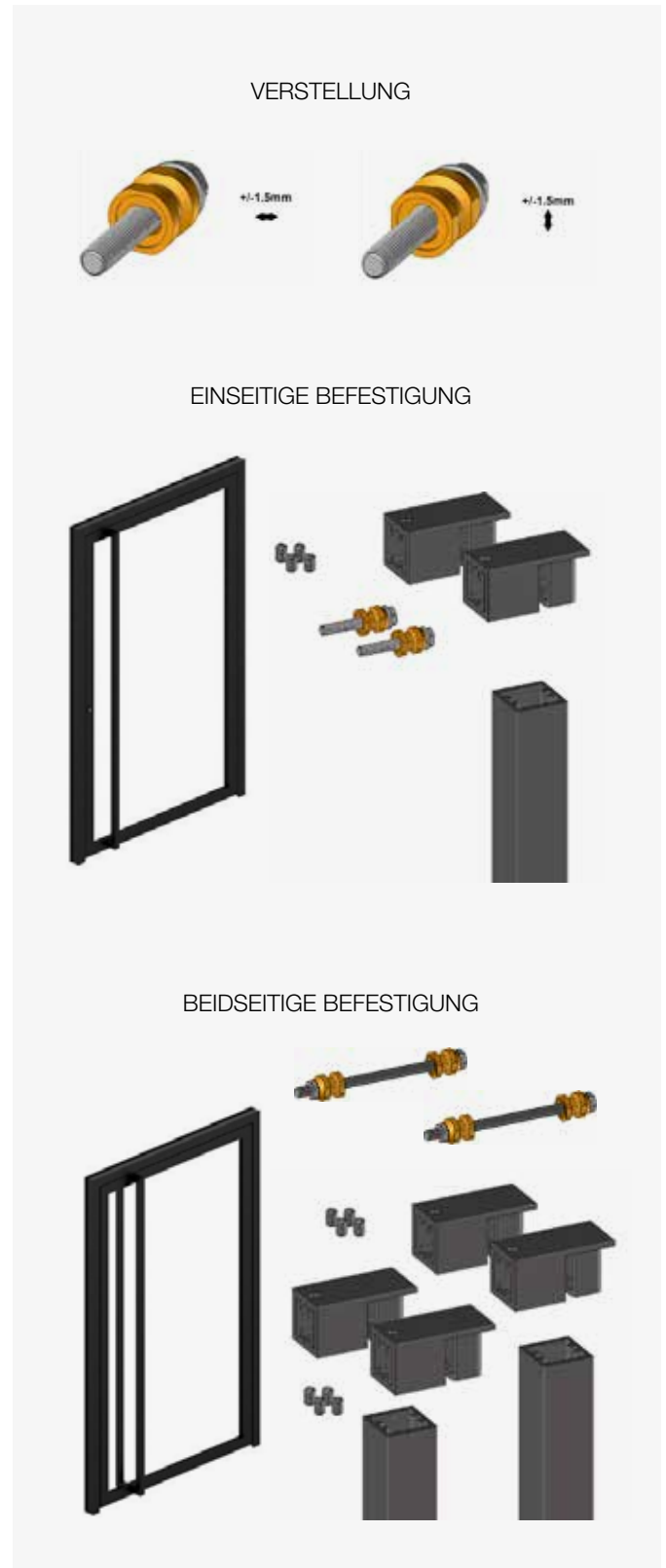
- Rohr und Befestigungsstützen aus Aluminium.
- Aluminiumbolzen.
- Selbstschneidende Schrauben aus Edelstahl.
- Stellschrauben aus Edelstahl.
- Schraube und Mutter aus Edelstahl.  
Nur mit Beidseitigem Befestigung.

## AUSFÜHRUNGEN

- **Pulverbeschichtung:** in 450 RAL-Farben.
- **Eloxierung:** Champagner (CH) und Gold (OR) möglich für alle Längen. (Lieferzeit für die Längen 2750 und 3100 mm: 20 Arbeitstage)  
Andere Farben möglich für alle Längen.
- Nicht in Edelstahloptik erhältlich.

## PRÜFUNGEN & ERGEBNISSE

- **Zyklusprüfung:** 200.000 Zyklen.

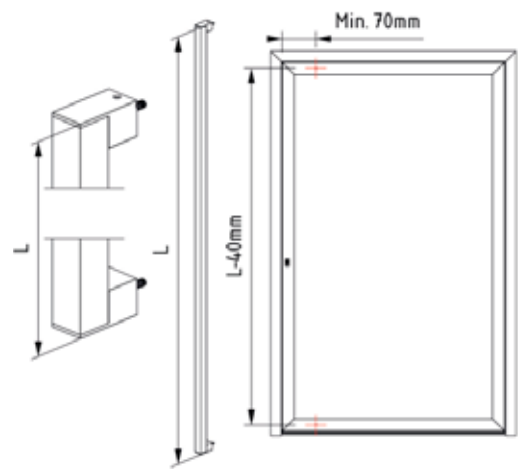
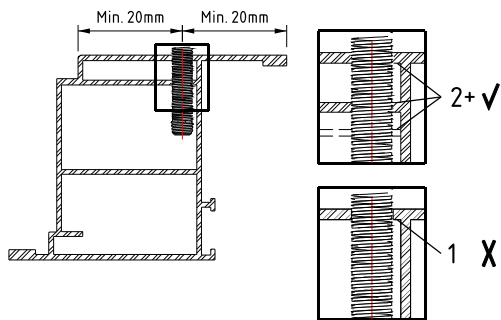
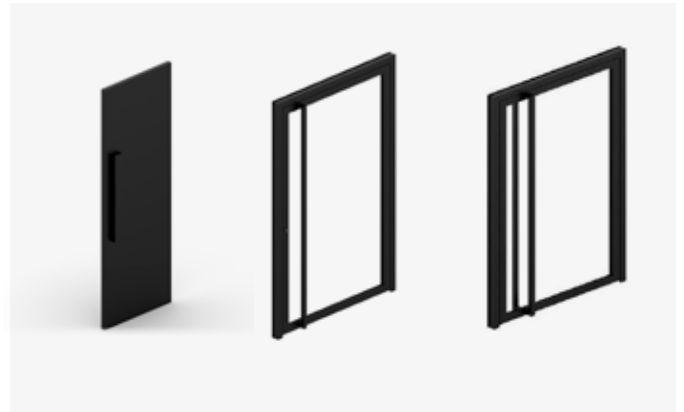


## ANWENDUNG

- Für Pendeltüren und für nach innen und nach außen öffnende Türen.
- Für gefälzte Türen und flächenbündige Türen.
- Für Paneeltüren und Türen mit Verglasung.

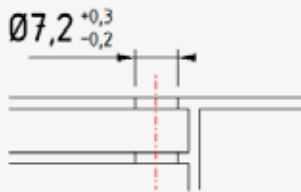
## PROFILSPEZIFIKATIONEN

- Mindestens 40 mm Breite erforderlich.
- Befestigung durch mindestens zwei Streben.
- Mindestens 70 mm von der Seitenkante des Flügels.
- Befestigungslöcher in den horizontalen Profilen des Flügels.
- Zusätzliche Ausräsung für flügelüberdeckende Paneeltüren.



### STANDARD TÜR

#### Einseitige Befestigung

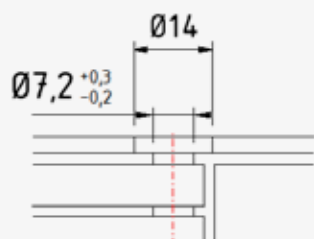


#### Beidseitige Befestigung

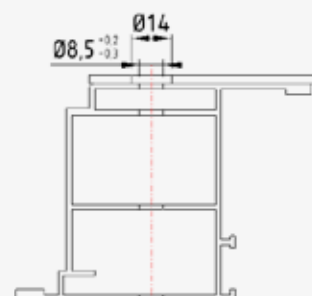


### PANEELTÜR

#### Einseitige Befestigung



#### Beidseitige Befestigung



**Wir sind Sobinco. Wir sind Macher**, spezialisiert auf die Entwicklung und Produktion von innovativen Bediensystemen und Komponenten für die Branche der Aluminiumfenster und -türen.

Bei Sobinco befindet sich der **gesamte Produktionsprozess unter einem Dach**. Auf diese Weise steuern und kontrollieren wir die gesamte Wertschöpfungskette. Dies gewährleistet **große Flexibilität** und ermöglicht es uns, **kurzfristig nachhaltige Ergebnisse zu erzielen**.

**Innovation ist unsere Leidenschaft**. Unsere Kreativität, unser Wissen und unser handwerkliches Können bieten einen Mehrwert, der sich in **hochwertigen Produkten, einfacher Montage, Modularität, Nachhaltigkeit und ästhetischem Komfort niederschlägt**.

Unser **engagiertes Team** ist bestrebt, unsere **aktuellen Produkte kontinuierlich zu verbessern sowie neue Produkte zu entwickeln**. Dazu hören wir auf den Markt und auf unsere Kunden.

Wir verwenden für unsere Entwicklungen **hochwertige Materialien**. Sie werden nach den **striktesten Richtlinien und Qualitätsstandards eingehend geprüft**. Alle Produkte müssen mindestens diese Normen erfüllen, oftmals gehen sie sogar über die normativen Anforderungen hinaus.

Wir sind **extrem kundenorientiert**. Nicht nur bei der Entwicklung unserer Produkte, sondern auch bei der Unterstützung nach dem Verkauf, während der Installation und noch lange danach.

Sobinco ist ein finanziell gesundes und hochtechnologisches Umfeld geschaffen, in dem sich unsere Fachleute auf ihre Stärken konzentrieren. Dank mehr als 60 Jahren Erfahrung können Sie mit Sicherheit davon ausgehen, dass wir ein stabiler Partner sind, der weiß, wie man die Dinge anpackt. Dennoch sind wir zugänglich geblieben. Kurz gesagt, hier herrscht eine **familiäre Atmosphäre mit gegenseitigem Respekt** für Management, Kunden, Partner und Mitarbeiter.

**Wir sind Sobinco. Wir sind Macher. Wir hören zu. Wir denken in Möglichkeiten. Wir krempeln gemeinsam die Ärmel hoch.**

VAN PARYS FAMILY

PEOPLE

COMPLETE SERVICE

VERTICAL INTEGRATION

Listen. Think. Do.

SUSTAINABLE GROWTH

INNOVATION

TOP QUALITY

FITTINGS FOR ALUMINIUM WINDOWS & DOORS

Waregemstraat 5 - 9870 Zulte - Belgien

T +32 9 388 88 81 - F +32 9 388 88 21

commercial@sobinco.com

[www.sobinco.com](http://www.sobinco.com)

**Sobinco**  
OPENS YOUR LIFE