

U-vormige slotplaat / U-shaped keep

8376-1 / 8376-2 / 8376-3 / 8377-1 / 8377-2 / 8377-3

zonder kadergroef
without frame groove

met kadergroef
with frame groove

Vlakke inox slotplaat
Flat stainless steel keep

8378-1

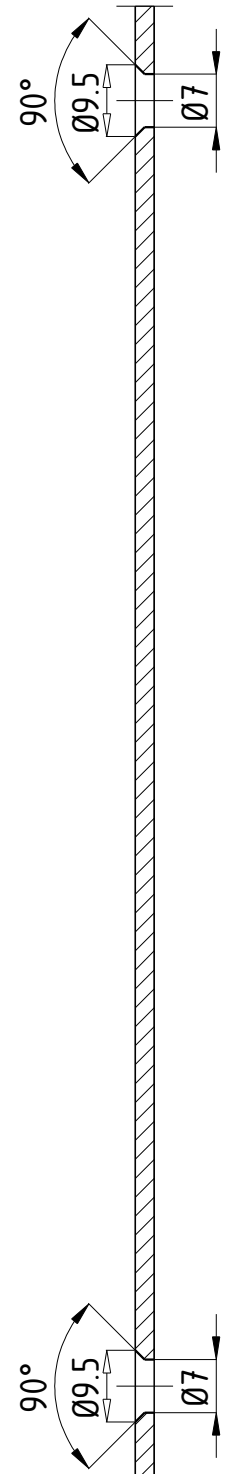
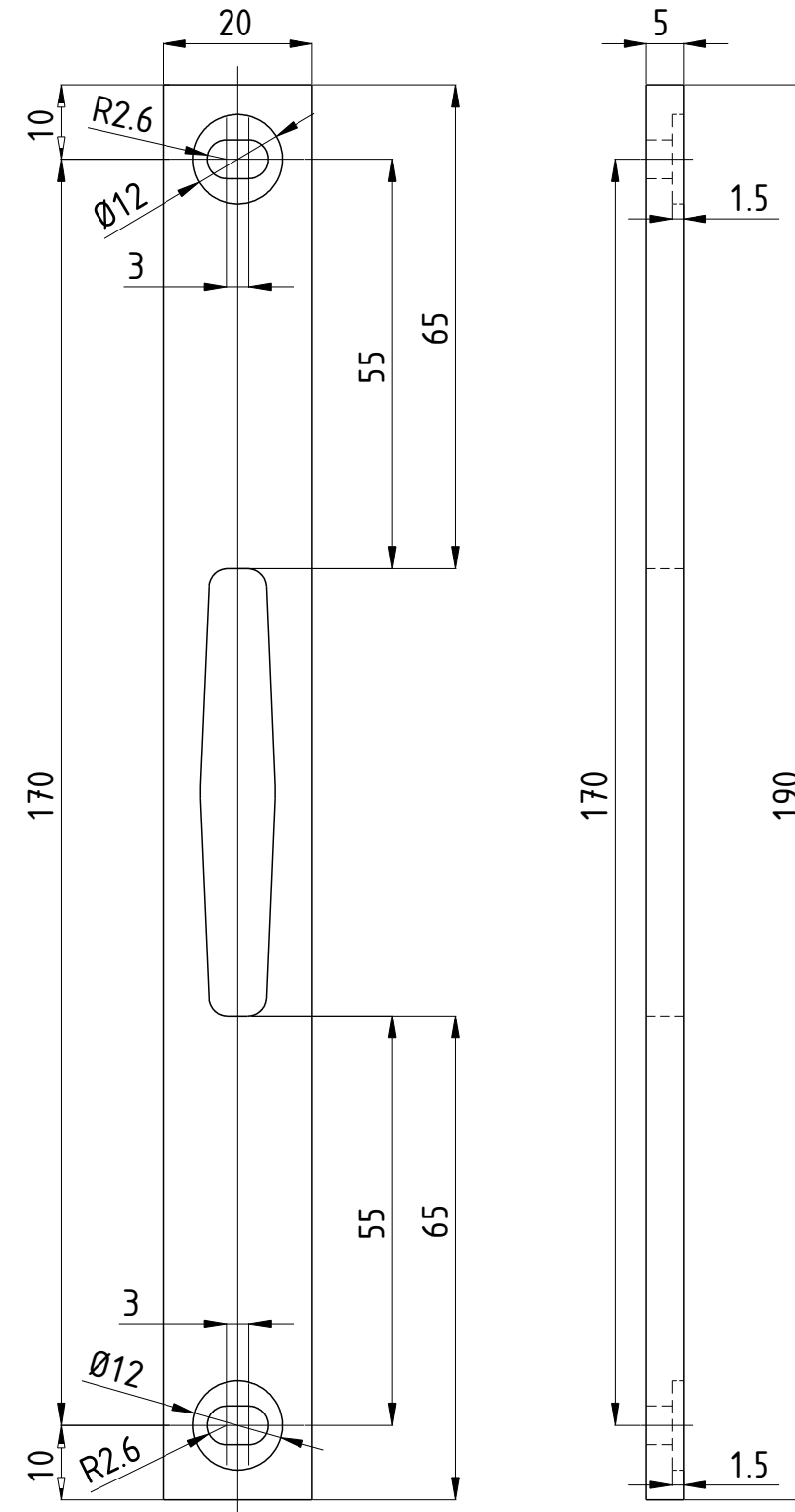
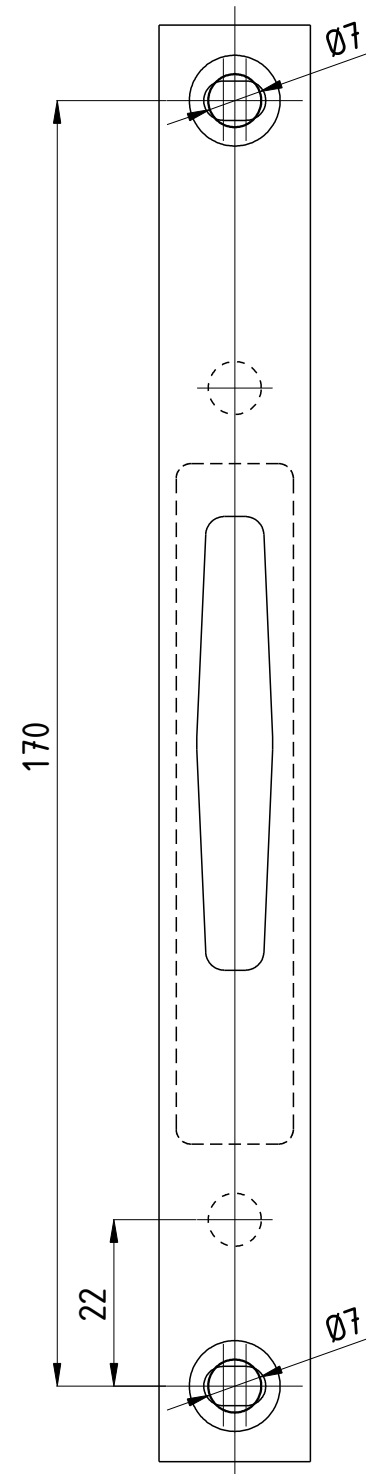
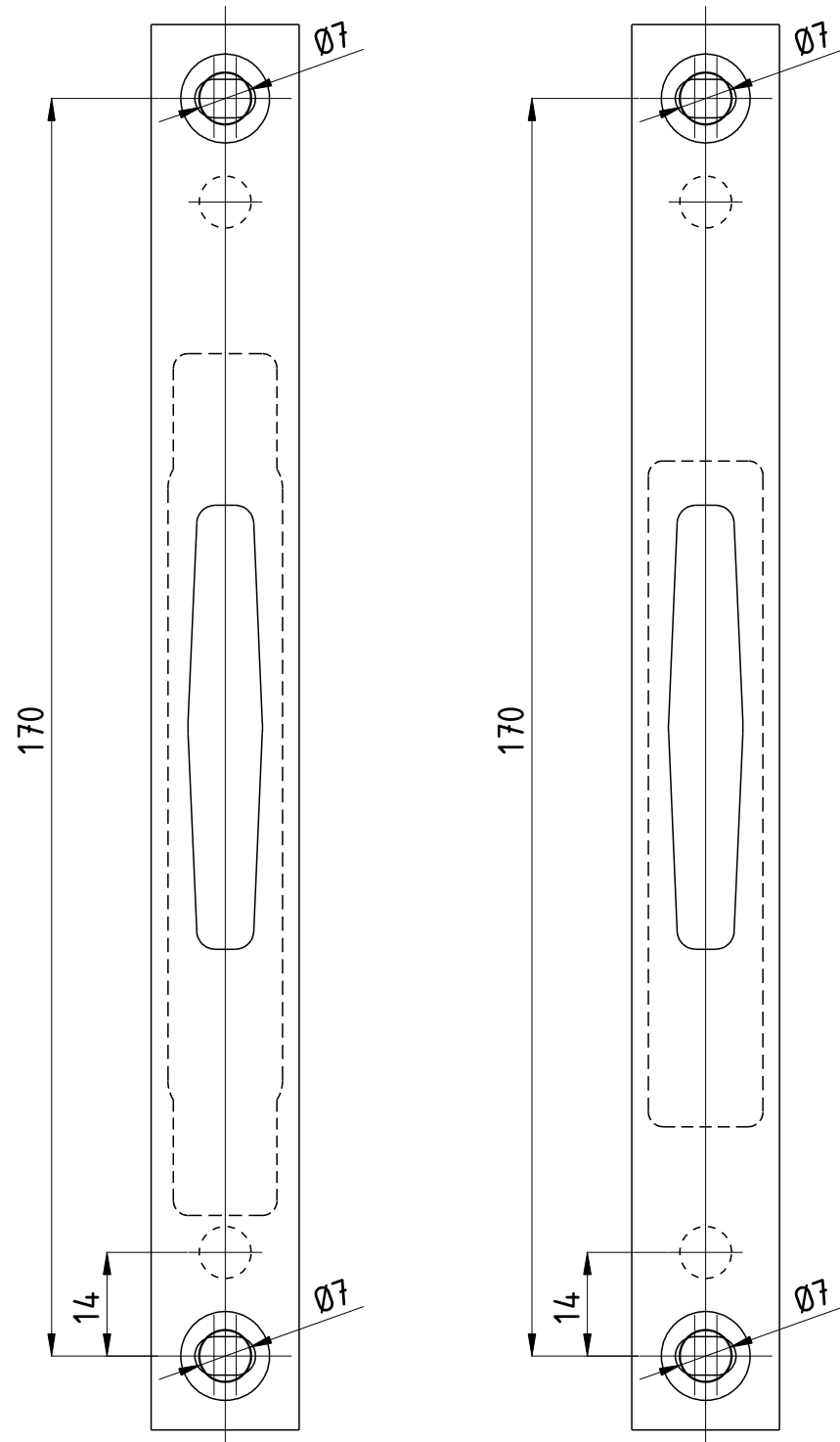
Zamak slotplaat / Zinc alloy keep

8372-1 / 8372-4 / 8372-5

Renovatieslotplaat
Renovation strike plate

Set per 2 : F1001427

Bevestigingsgaten
Mounting holes



Positie van de 2 bevestigingsgaten tegenover de bestaande uitsparingen (stippellijn), gebruik blindklinkmoeren M5-UF040 met bolcilinderkopschroeven DIN 7985/ISO7045 M5x12

Position of the 2 mounting holes towards the existing cutout (dashed line), use rivet nuts M5-UF040 with cross recessed raised cheese head screw DIN 7985/ISO7045 M5x12