

Sobinco **ontwikkelt, produceert en exporteert** een brede waaier aan **esthetische oplossingen** om **aluminium ramen, deuren en schuifdeuren** op een gebruiksvriendelijke manier te **bedienen** en te **beveiligen**. Naast functionaliteit, duurzaamheid en kwaliteit zijn veiligheid en vormgeving een belangrijk aspect van de productontwikkeling. Sobinco is een partner die een **ver doorgedreven dienstverlening** biedt, van innovatie in ontwikkeling over flexibiliteit bij technische ondersteuning en productieplanning tot betrouwbaarheid bij levering en dit zowel voor **standaard producten** als voor **maatwerk**. Vanuit het Belgische hoofdkantoor worden de producten van Sobinco uitgevoerd naar 60 landen in de wereld.

Sobinco **develops, produces and exports** a wide range of **aesthetic solutions** for the **easy operation** and **security** of **aluminium windows, doors and sliding doors**. Safety and aesthetic design are important aspects of the product development process, as are functionality, durability and quality. As a partner, Sobinco offers **extensive services**, from innovation in development, to flexibility in technical support and production planning, to delivery reliability for both **standard products** and **custom projects**. From our head office in Belgium, Sobinco products are exported to 60 countries around the world.

M1102



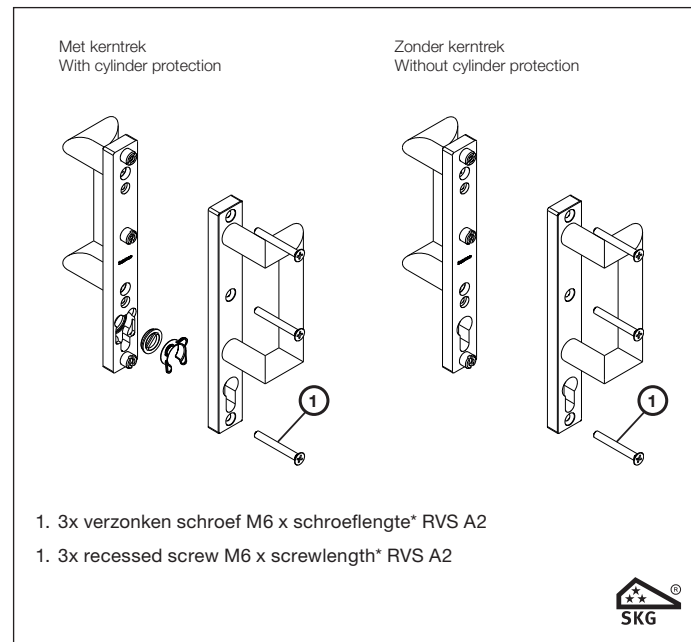
Sobinco NV
Certificaatnummer: 683.633.03

Sobinco
OPENS YOUR LIFE

7402x VI 7402xP VI

Sobinco
OPENS YOUR LIFE

MONTAGEHANDLEIDING ASSEMBLY MANUAL



Sobinco NV
Certificaatnummer: 683.633.03

V 1.0: 30/01/2020

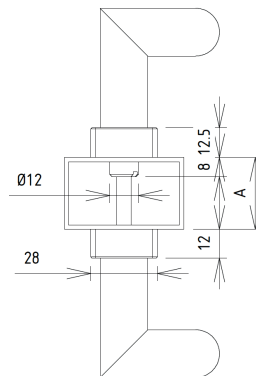
OMSCHRIJVING

- x definieert vorm van schild (2, 3)
- P: met kerntrek
- Steeds te combineren met een binnengreep zoals opgenomen in certificaat 683.633.03 en 683.632.02

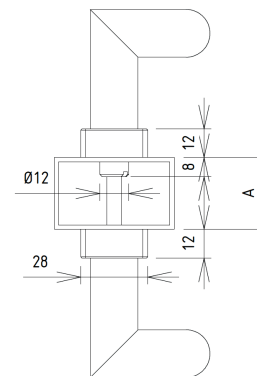
DESCRIPTION

- x defines the design of the base (2, 3)
- P: with cylinder protection
- Always combine with an interior handle as recorded in certificate 683.633.03 and 683.632.02

Met kerntrek
With cylinder protection



Zonder kerntrek
Without cylinder protection



* Bepalen schroeflengte:

- Maximale lengte: $A + 18$ mm
- Minimale lengte: $A + 13$ mm

* Defining screw length:

- Maximum length: $A + 18$ mm
- Minimum length: $A + 13$ mm